

Sur le procédé

SABCO 2.0

Famille de produit/Procédé : Garde-corps en verre

Titulaire(s) : Société SB Ingénierie

AVANT-PROPOS

Les avis techniques et les documents techniques d'application, désignés ci-après indifféremment par Avis Techniques, sont destinés à mettre à disposition des acteurs de la construction **des éléments d'appréciation sur l'aptitude à l'emploi des produits ou procédés** dont la constitution ou l'emploi ne relève pas des savoir-faire et pratiques traditionnels.

Le présent document qui en résulte doit être pris comme tel et n'est donc **pas un document de conformité ou à la réglementation ou à un référentiel d'une « marque de qualité »**. Sa validité est décidée indépendamment de celle des pièces justificatives du dossier technique (en particulier les éventuelles attestations réglementaires).

L'Avis Technique est une démarche volontaire du demandeur, qui ne change en rien la répartition des responsabilités des acteurs de la construction. Indépendamment de l'existence ou non de cet Avis Technique, pour chaque ouvrage, les acteurs doivent fournir ou demander, en fonction de leurs rôles, les justificatifs requis.

L'Avis Technique s'adressant à des acteurs réputés connaître les règles de l'art, il n'a pas vocation à contenir d'autres informations que celles relevant du caractère non traditionnel de la technique. Ainsi, pour les aspects du procédé conformes à des règles de l'art reconnues de mise en œuvre ou de dimensionnement, un renvoi à ces règles suffit.

Groupe Spécialisé n° 2.1 - Produits et procédés de façade légère

Versions du document

Version	Description	Rapporteur	Président
V1	Il s'agit d'une nouvelle demande	MOKRANI Youcef	VALEM Frédéric

Descripteur :

Garde-corps en verre plan encastré en pied par un profilé en aluminium de façon continue sans potelet, avec ou sans main courante de confort. Le montage s'effectue sur dalle, en nez de dalle, ou en sommet d'acrotère bas.

Table des matières

1.	Avis du Groupe Spécialisé	4
1.1.	Domaine d'emploi accepté	4
1.1.1.	Zone géographique	4
1.1.2.	Ouvrages visés.....	4
1.2.	Appréciation.....	4
1.2.1.	Aptitude à l'emploi du procédé	4
1.2.2.	Durabilité.....	4
1.2.3.	Impacts environnementaux.....	5
1.3.	Remarques complémentaires du Groupe Spécialisé	5
2.	Dossier Technique	6
2.1.	Mode de commercialisation	6
2.1.1.	Coordonnées.....	6
2.1.2.	Identification.....	6
2.2.	Description	6
2.2.1.	Principe	6
2.2.2.	Caractéristiques des composants	7
2.2.3.	Éléments	16
2.3.	Dispositions de conception	16
2.3.1.	Fixation au gros-œuvre	16
2.3.2.	Dimensionnement des fixations	16
2.3.3.	Drainage	20
2.4.	Dispositions de mise en œuvre	20
2.4.1.	Conditions générales de mise en œuvre.....	20
2.4.2.	Conditions spécifiques de mise en œuvre.....	20
2.5.	Maintien en service du produit ou procédé	21
2.5.1.	Maintenance	21
2.5.2.	Entretien	21
2.6.	Traitement en fin de vie	21
2.7.	Assistance technique.....	21
2.8.	Principes de fabrication et de contrôle de cette fabrication	21
2.8.1.	Fabrication et contrôle des vitrages.....	21
2.8.2.	Profilés de maintien en aluminium	22
2.8.3.	Fabrication du système de calage et blocage	22
2.8.4.	Contrôle des supports	22
2.9.	Mention des justificatifs	23
2.9.1.	Résultats expérimentaux	23
2.9.2.	Références chantiers.....	24
2.10.	Annexe du Dossier Technique – Schémas de mise en œuvre	25

1. Avis du Groupe Spécialisé

Le procédé décrit au chapitre 2 « Dossier Technique » ci-après a été examiné par le Groupe Spécialisé qui a conclu favorablement à son aptitude à l'emploi dans les conditions définies ci-après :

1.1. Domaine d'emploi accepté

1.1.1. Zone géographique

L'Avis a été formulé pour les utilisations en France métropolitaine.

1.1.2. Ouvrages visés

Garde-corps plan pour bâtiments d'usage courant, à usage privé ou pouvant recevoir du public (logement, enseignement, bureaux, hôpitaux) et pour les abords de bâtiments mis en œuvre tant à l'intérieur qu'à l'extérieur (sauf pour l'intercalaire DG41).

L'utilisation dans les tribunes de stade et dans leur escalier d'accès, à l'exception des zones accessibles à des personnes présentant peu de motivation à en prendre soin, est autorisée uniquement pour les profils 7018 avec un vitrage 15.15/4 PVB et pour les profils 7019 avec un vitrage 12.12/1 SentryGlas.

Le domaine d'emploi est limité à une hauteur de 1,10 m depuis le sol fini.

1.2. Appréciation

1.2.1. Aptitude à l'emploi du procédé

1.2.1.1. Stabilité

La stabilité propre des garde-corps est assurée dans la mesure où leur dimensionnement respecte les critères précisés au Dossier Technique.

1.2.1.2. Sécurité des usagers

La sécurité des usagers est assurée dans le domaine d'emploi accepté dans la mesure où le dimensionnement des garde-corps respecte les critères précisés au Dossier Technique conformément au *Cahier du CSTB 3034-V3*.

1.2.1.3. Prévention des accidents lors de la mise en œuvre

La mise en œuvre relève des techniques usuelles.

Le procédé dispose d'une Fiche de Données de Sécurité. L'objet de la FDS est d'informer l'utilisateur de ce procédé sur les dangers liés à son utilisation et sur les mesures préventives à adopter pour les éviter, notamment par le port d'équipement de protection individuelle (EPI).

1.2.1.4. Pose en zone sismique

Le procédé peut être mis en œuvre en zones de sismicité 1 à 4 sur des bâtiments de catégories d'importance I à IV, selon l'arrêté du 22 octobre 2010 et ses modificatifs.

Nota : cet Avis ne traite pas des mesures préventives spécifiques qui peuvent être appliquées aux bâtiments de catégorie d'importance IV pour garantir la continuité de leur fonctionnement en cas de séisme.

1.2.2. Durabilité

- Le choix d'un traitement anticorrosion par anodisation de 20 µm et du revêtement adapté à l'exposition conformément à la norme NF P 24-351 permet de compter sur un bon comportement des éléments de feuillure en alliage d'aluminium en extérieur et dans le temps.
- Sur les vitrages feuilletés avec intercalaires PVB ou EVA, de légères variations de teintes sont susceptibles de se produire à long terme. Le risque de délaminage des composants verriers apparaît par ailleurs faible, dans la mesure où les contrôles réalisés donnent des résultats satisfaisants et où les prescriptions de mise en œuvre sont respectées.
- Les matériaux employés et le drainage de la feuillure permettent de compter sur une durabilité satisfaisante des garde-corps.
- Le système permet la dépose et le remplacement isolément d'un vitrage de garde-corps accidenté.

1.2.3. Impacts environnementaux

1.2.3.1. Données environnementales et sanitaires

Le système ne dispose d'aucune Déclaration Environnementale (DE) et ne peut donc revendiquer aucune performance environnementale particulière.

Il est rappelé que la DE n'entre pas dans le champ d'examen d'aptitude à l'emploi du procédé.

Les données issues des DE ont notamment pour objet de servir au calcul des impacts environnementaux des ouvrages dans lesquels les produits ou procédés visés sont susceptibles d'être intégrés.

1.2.3.2. Aspects sanitaires

Le présent Avis est formulé au regard de l'engagement écrit du titulaire de respecter la réglementation, et notamment l'ensemble des obligations réglementaires relatives aux produits pouvant contenir des substances dangereuses, pour leur fabrication, leur intégration dans les ouvrages du domaine d'emploi accepté et l'exploitation de ceux-ci. Le contrôle des informations et déclarations délivrées en application des réglementations en vigueur n'entre pas dans le champ du présent Avis. Le titulaire du présent Avis conserve l'entière responsabilité de ces informations et déclarations.

1.3. Remarques complémentaires du Groupe Spécialisé

Le Groupe Spécialisé attire l'attention sur la qualité des supports sur lesquels sont mis en œuvre les garde-corps SABCO 2.0, notamment concernant leur planéité. Comme pour tout système de garde-corps en verre encastré en pied, la mise en œuvre directe sur des supports béton impose un calage au mortier sans retrait.

En l'absence de main courante, le blanchiment du chant supérieur du vitrage, dans le cas d'une mise en œuvre en extérieur, ne peut pas être exclu.

Le Groupe Spécialisé attire l'attention sur le sens de pose des profilés support en aluminium non symétrique.

La fabrication des vitrages trempés feuilletés avec un intercalaire d'épaisseur 0,76mm nécessite un savoir-faire spécifique de l'assembleur.

La mise en place de LED n'est pas visée dans ce document.

2. Dossier Technique

Issu des éléments fournis par le titulaire et des prescriptions du Groupe Spécialisé acceptées par le titulaire

2.1. Mode de commercialisation

2.1.1. Coordonnées

Le procédé est commercialisé par le titulaire :

SADEV
Sadev Batiment Ingénierie
76, Chemin des poses - 74330 Poisy - Annecy
Tél. : +33 (0)4 50 08 39 16
Mail : info@sadev.com
Internet : www.sadev.com

2.1.2. Identification

Les systèmes de garde-corps sont identifiés par une étiquette sur l'emballage avec le nom de la société SADEV et le modèle du garde-corps avec sa longueur.

Les systèmes de cales « One Side 2.0 » et « Double Side » portent le logo de SADEV.

Les vitrages doivent être conformes aux normes aux normes NF EN ISO 12543 et NF EN 14449, et être marqués comme indiqué en Figure 32. Le marquage reste visible après mise en œuvre.

2.2. Description

2.2.1. Principe

Garde-corps en verre plan encastré en pied par un profilé en aluminium de façon continue sans potelet, avec ou sans main courante de confort. Le montage s'effectue sur dalle, nez de dalle ou acrotère. Les fixations devront respecter une distance minimale par rapport au bord de dalle donnée par le fabricant des fixations.

Les systèmes de maintien sont composés d'un profilé de support en aluminium, un système de calage, des profilés de finition et des joints d'étanchéité. Les références des composants sont données pour chaque système. Les systèmes et les compositions des vitrages sont choisis selon la catégorie de bâtiment dans lequel le garde-corps est installé et en fonction de son mode de fixation au support. Les différents types de pose sont indiqués en Figure 1 ci-après.

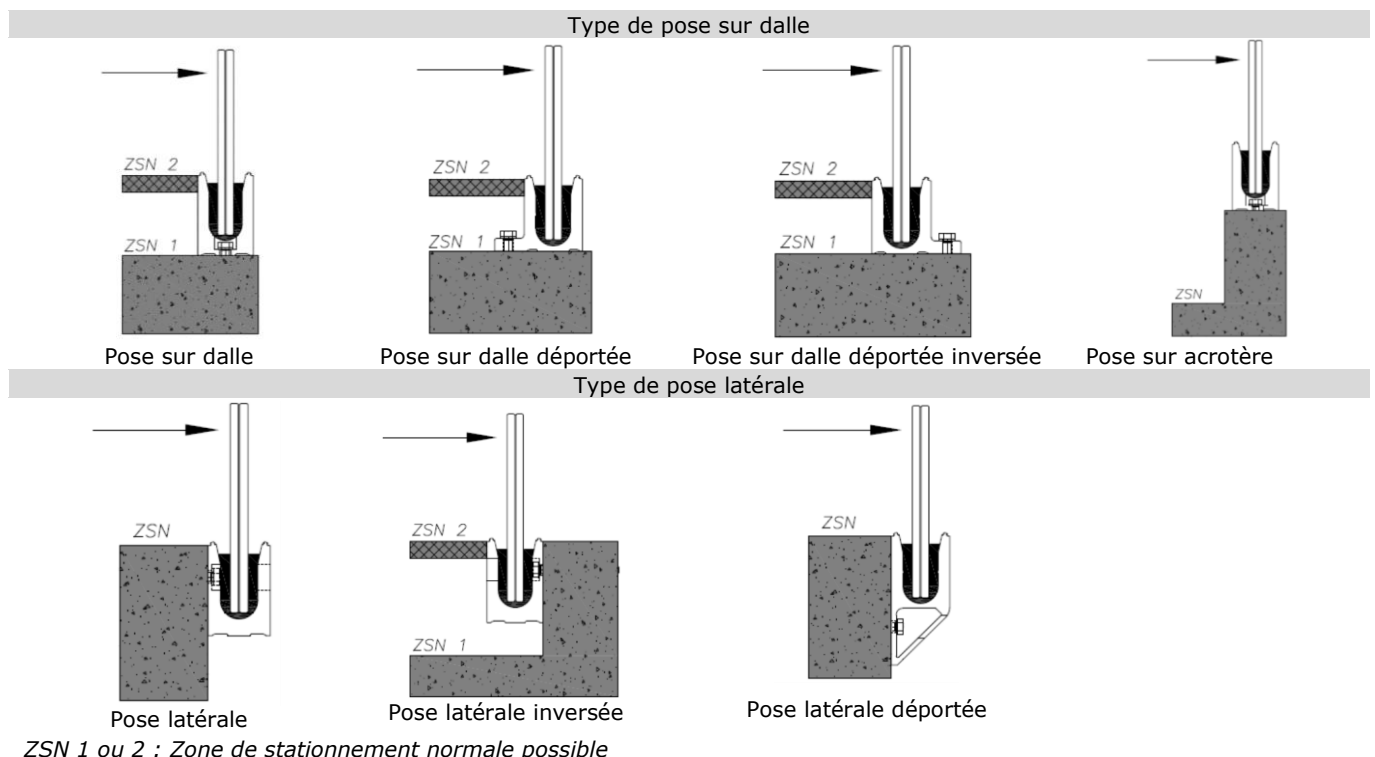


Figure 1 – Cas d'application

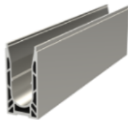
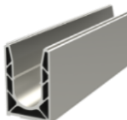
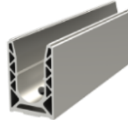


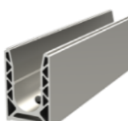
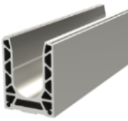

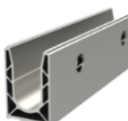
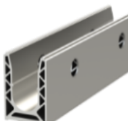
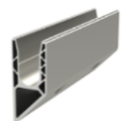
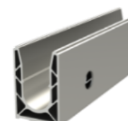

Systèmes possibles						
Type de pose sur dalle						
Charges d'exploitations	Catégories	sur dalle			sur dalle déportée	sur dalle déportée inversée
0,6 kN/ml	A, B					
1 kN/ml	C1 à C4, D	SW – 8050 (ou sur acrotère)	7030	7010	7017	7017R
3kN/m	C5					-
		7019	7018		7018L	
Type de pose latérale						
Charges d'exploitations	Catégories	latérale		latérale déportée	latérale inversée	
0,6 kN/ml	A, B					
1 kN/ml	C1 à C4, D	7031	7011	7013	7031R	7011R
3 kN/ml	C5			-		

Tableau 1 – Domaine d'emploi des systèmes de garde-corps selon les catégories d'utilisation décrites dans les normes NF EN 1991-1, NF EN 1991-2 et PR NF P 06-111-2/A1

2.2.2. Caractéristiques des composants

2.2.2.1. Produits verriers

Le système Sabco est composé de vitrages feuilletés, plans avec intercalaire conformes aux normes NF EN ISO 12543 et NF EN 14449. Le vitrage feuilleté est composé de deux verres trempés et classé 1B1, soit de deux verres recuits ou durcis et classés 1B1, selon la norme NF EN 12600. Un traitement HeatSoak (HST) suivant la norme NF EN 14179 est réalisé sur les vitrages trempés.

Les vitrages sont de forme rectangulaire ou en parallélogramme avec un angle de 40° maximum (pente par rapport à l'horizontale). Les bords sont façonnés soit JPI soit JPP.

Les épaisseurs des composants verriers selon les types de pose et les catégories d'utilisation sont décrits dans les tableaux 17 à 44.

Exemple générique	Exemple avec verre trempé	Exemple avec verre recuit
SABCO produit verrier fournisseur norme du verre	SABCO PVB XXXXX EN 14179	SABCO SENTRYGLAS® XXXXX EN 14449

Tableau 2 – Identification des vitrages

Les verres sont identifiables par marquage, tel que présenté à la Figure 32, avec les informations précisées au tableau 2. Le marquage reste visible ou non après installation (au-dessus du profilé, dans le profilé, sur le champ du verre).

Les épaisseurs des composants verriers selon les types de pose et les catégories d'utilisation sont décrits dans les tableaux 17 à 44.

Produit	Verres	Composition des vitrages (épaisseur d'intercalaire en mm)	Intercalaires
PVB	Trempé HST	66.2 (0,76) / 88.2 (0,76) / 88.4 (1,52) / 1010.2(0,76) / 1010.4(1,52) / 1212.4 (1,52) / 1515.4(1,52)	PVB
EVA DAYLIGHT	Trempé HST	66.4 (1,52) / 88.2(0,76) / 1010.2(0,76) / 1010.4(1,52)	EVA
EVA SECURE	Trempé HST	88.2 (0,76) / 1010.4(1,52)	
SENTRYGLAS®	Trempé HST	66.1 (0,89) / 1010.1(0,89) / 1212.1(0,89)	SentryGlas
	Durci	88.1(0,76)	
	Recuit	1010.1(0,89) / 1212.1(0,89)	
DG41	Trempé HST	66.2(0,76) / 88.2 (0,76) / 1010.2(0,76)	PVB Saflex DG41 (uniquement en intérieur)

Tableau 3 – Configurations des vitrages SABCO

Les produits verriers avec intercalaire SentryGlas® doivent respecter les exigences du Document Technique d'Application n°6/15-2253_V2.1 et sont fabriqués par des centres de production faisant l'objet d'un suivi régulier du CSTB. La liste des fabricants de vitrages feuilletés avec intercalaire SentryGlas® est publiée par le Groupe Spécialisé n°6 « Composants de baies et vitrages » dans le lien <https://www.ccfat.fr/groupe-specialise/download/liste-usines-fabrication-vitrages-feuilletés-avec-9617/>

2.2.2.2. Dispositifs de maintien

Les profilés de support SABCO sont en aluminium extrudé conforme à la norme NF EN 573 et NF EN755-2. Ces profilés sont soit certifiés label Qualanod avec anodisation de 20 µm et conformes à la norme NF EN ISO 7599, soit certifiés Qualicoat avec un thermolaquage.

Ces profilés sont adaptés et dimensionnés spécialement pour répondre à l'utilisation du système SABCO. Les profilés peuvent être fixés au gros œuvre par des éléments de fixation (vis à béton, cheville et goujon mécanique, cheville à scellement chimique en acier ou acier inoxydable). Pour les constructions en acier, des vis de type ISO 4017 M10 à M12 peuvent être utilisés en fonction du chargement. Le système SABCO est constitué d'un profilé percé Ø 15mm coté support et Ø 30mm de l'autre côté pour permettre le passage de la vis de fixation.

Les profilés peuvent être usinés pour garantir l'évacuation de l'eau à l'intérieur des systèmes de maintien. Ces profilés ont une longueur standard de 2 500mm ou 5 000 mm et peuvent être coupés et/ou produits sur mesure. Les détails de ces profilés sont représentés dans le Tableau 4.

Modèle	Section	Matière	Référence	Distance de perçage	Mise en œuvre
SW – 8050	52 x 110mm	Alu 6063T6	Réf. 2 500mm: 0080RAIL50	tous les 200mm	Figure 16 Figure 17
7030	75 x 112 mm	Alu 6063T6	Réf. 2 500mm: 0070RAIL30 Réf. 5 000mm: 0070RAIL40	tous les 200 mm à 400 mm	Figure 18
7010	75 x 112 mm	Alu 6005T6	Réf. 2 500mm: 0070RAIL10 Réf. 5 000mm: 0070RAIL20	tous les 200 mm ou 800 mm	Figure 19
7017	113 x 98 mm	Alu 6063T6	Réf. 2 500 mm : 0070RAIL17 Réf. 5 000 mm : 0070RAIL27	tous les 200mm à 400mm	Figure 20
7017R	113 x 98 mm	Alu 6063T6	Réf. 2 500 mm : 0070RAIL17R Réf. 5 000 mm : 0070RAIL27R	tous les 400mm	Figure 21
7019	75 x 112 mm	Alu 6005T6	Réf. 2 500mm: 0070RAIL19 Réf. 5 000mm: 0070RAIL29	tous les 150 mm	Figure 22
7018	97 x 128 mm	Alu 6063T6	Réf. 2 500mm: 0070RAIL18	tous les 200 mm	Figure 23
7018L	165 x 128 mm	Alu 6063T6	Réf. 2 500mm: 0070RAIL18L	tous les 200 mm	Figure 24
7031	75 x 112 mm	Alu 6063T6	Réf. 2 500mm : 0070RAIL31 Réf. 5 000mm : 0070RAIL41	tous les 200 mm	Figure 25
7031R	75 x 112 mm	Alu 6063T6	Réf. 2 500mm : 0070RAIL31R Réf. 5 000mm : 0070RAIL41R	tous les 200 mm	Figure 26
7011	75 x 112 mm	Alu 6005T6	Réf. 2 500mm: 0070RAIL11 Réf. 5 000mm: 0070RAIL21	tous les 200 mm	Figure 27
7011R	75 x 112 mm	Alu 6005T6	Réf. 2 500mm: 0070RAIL11R Réf. 5 000mm: 0070RAIL21R	tous les 200 mm	Figure 28
7013	75 x 172 mm	Alu 6005T6	Réf. 2 500 mm : 0070RAIL13	tous les 200mm à 400 mm	Figure 29

Tableau 4 – Dispositifs de maintien

2.2.2.3. Système de calage et de blocage

2.2.2.3.1. Cale One Side 2.0

Cale d'assise en acrylonitrile butadiène styrène brevetée, de largeur 110 mm de hauteur 86 mm et de deux vis auto-formeuse pour plastique Ø 4 mm en acier zingué traitées anticorrosion. Les cales sont identifiées par différents numéros et lettres selon l'épaisseur du verre inscrite sur la cale (Cf. Tableau 5).

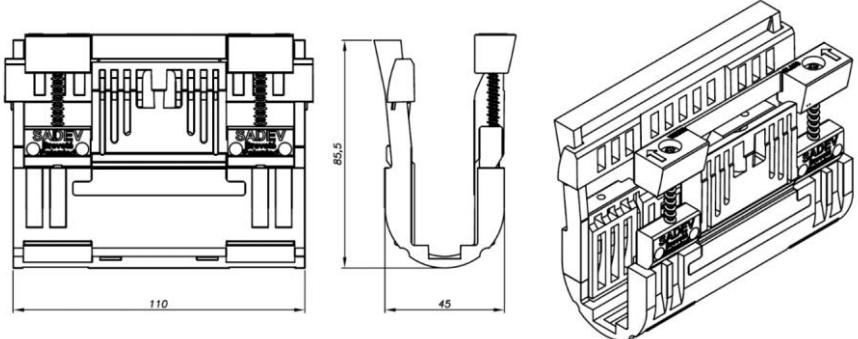
Cale de serrage	Référence	Vitrage compatible
<p style="text-align: center;">Modèle one side 2.0</p> 	007AKIT08CAL1S0808	88/2 (0.76mm) 88/4 (1.52mm)
	007AKIT08CAL1S1010	1010/2 (0.76mm) 1010/4 (1.52mm)

Tableau 5 – Systèmes de cales one side 2.0

Ces mêmes cales permettent le passage d'un ruban de LED pour l'éclairage du verre uniquement (cf. Figure 33). Dans aucun cas le ruban de LED ne fait parti du composant verrier.

2.2.2.3.2. Cale Double Side

Cale double d'assise en acrylonitrile butadiène styrène (ABS) brevetée, de largeur 57 mm de hauteur 88 mm et de deux vis auto-formeuse pour plastique Ø 4 mm en acier zingué traitées anticorrosion. Les cales sont identifiées par différents numéros et lettres selon l'épaisseur du verre inscrite sur la cale (Cf. Tableau 6).

2.2.2.3.2.1. Cale Double Side pour profil 7018 / 7018L

Cale double d'assise en acrylonitrile butadiène styrène (ABS) brevetée, de largeur 57 mm de hauteur 98 mm et de deux vis auto-formeuse pour plastique Ø 4 mm en acier zingué traitées anticorrosion. Les cales sont identifiées par différents numéros et lettres selon l'épaisseur du verre inscrite sur la cale (Cf. Tableau 6).

2.2.2.3.2.2. Cale Double Side pour profil SW – 8050

Cale double d'assise en acrylonitrile butadiène styrène (ABS) brevetée, de largeur 57 mm de hauteur 82 mm et de deux vis auto-formeuse pour plastique Ø 4 mm en acier zingué traitées anticorrosion. Les cales sont identifiées par différents numéros et lettres selon l'épaisseur du verre inscrite sur la cale (Cf. Tableau 6).

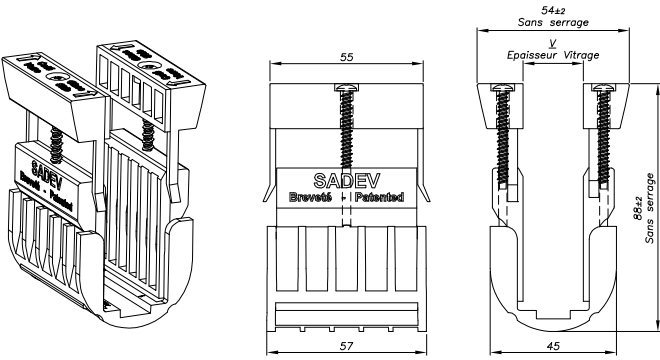
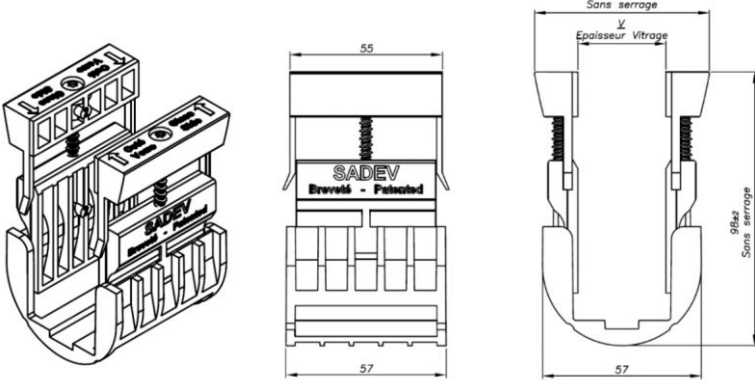
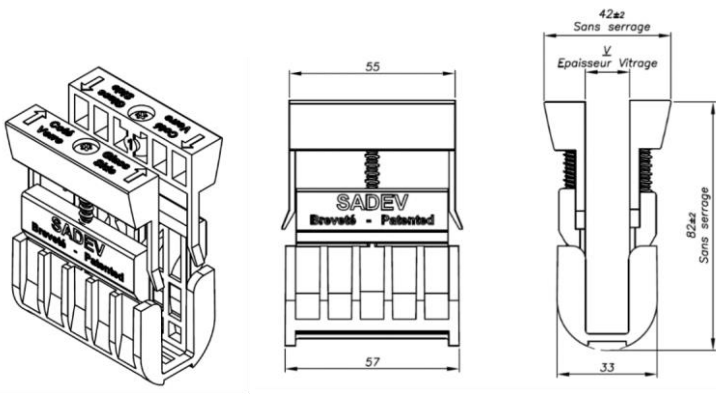
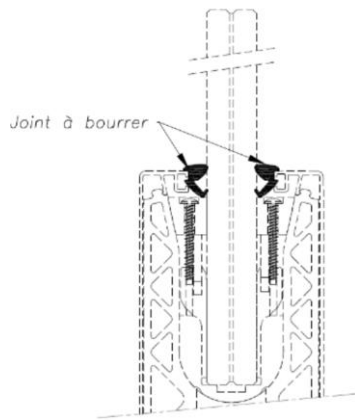
Cale de serrage	Référence	Vitrage compatible
<p style="text-align: center;">Modèle double side</p> 	<p>0070KIT10CALE0808</p> <p>0070KIT10CALE1010</p>	<p>88/2 (0.76mm) 88/4 (1.52mm) 1010/2 (0.76mm) 1010/4 (1.52mm)</p>
<p style="text-align: center;">Modèle double side pour modèle 7018 / 7018L</p> 	<p>0070KIT10CALE1212L</p>	<p>1212/2 (0.76mm) 1212/4 (1.52mm)</p>
<p style="text-align: center;">Modèle double side pour modèle SW - 8050</p> 	<p>0070KIT10CALE0606</p>	<p>1515/2 (0.76mm) 1515/4 (1.52mm)</p> <p>66/2 (0.76mm) 66/4 (1.52 mm)</p>

Tableau 6 – Systèmes de cales double side

Ces mêmes cales permettent le passage d'un ruban de LED pour l'éclairage du verre uniquement (cf. Figure 33). Dans aucun cas le ruban de LED ne fait parti du composant verrier.

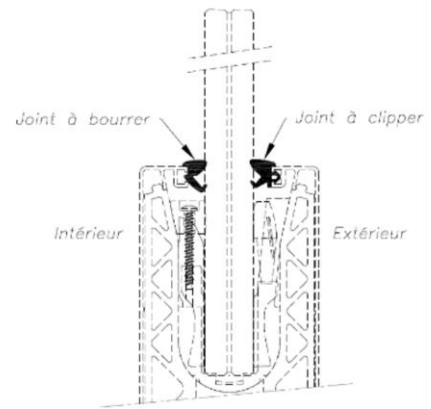
2.2.2.4. Garnitures d'étanchéité

Les joints de finition sont fabriqués en EPDM. Leurs références varient en fonction de l'épaisseur du verre (cf. Tableau 7).



Avec cale double side

- Verre de 6.6, Réf : 0080JOINT0606 (modèle SW - 8050)
- Verre de 8.8, Réf : 0070JOINT0808
- Verre de 10.10, Réf : 0070JOINT1010
- Verre de 12.12, Réf : 0070JOINT1212
- Verre de 12.12, Réf : 0070JOINT1212L (modèle 7018 / 7018L)
- Verre de 15.15, Réf : 0070JOINT1515L (modèle 7018 / 7018L)



Avec cale one side 2.0

- Verre de 8.8, Réf : 0070JOINT0808C
- Verre de 10.10, Réf : 0070JOINT1010C

Figure 2 – Garnitures d'étanchéité



Joint d'étanchéité extérieur à clipper		
Visuel	Référence	Vitrage compatible
	0070JOINT0808C	88
	0070JOINT1010C	1010
Joint d'étanchéité intérieur à boucher		
Visuel	Référence	Vitrage compatible
	0080JOINT0606 (modèle SW - 8050)	66
	0070JOINT0808	88
	0070JOINT1010	1010
	0070JOINT1212	1212
	0070JOINT1212L (modèle 7018 / 7018L)	
	0070JOINT1515L (modèle 7018 / 7018L)	1515

Tableau 7 – Systèmes de garniture d'étanchéité

2.2.2.5. Profils de finition / capots

Les profils de finition sont en aluminium 6063 extrudé selon la norme NF EN 573 et NF EN 755-2, avec une finition anodisée de 20 µm conformément à la norme NF EN ISO 7599 ou finition décorative particulière (peinture, placage, etc.). Ces éléments sont utilisés en recouvrement extérieur des profilés de support. Les profils de finition placés en recouvrement de la partie supérieure des profilés de support portent une encoche pour loger une garniture d'étanchéité (cf. Tableau 46).

2.2.2.6. Bouchons de finition

Lors de montage du système Sabco en pose latérale, des bouchons de finition en plastique PELD peuvent être mis en place dans les lamages extérieurs Ø30mm des trous de fixation afin de les obstruer et d'obtenir un bon rendu esthétique.

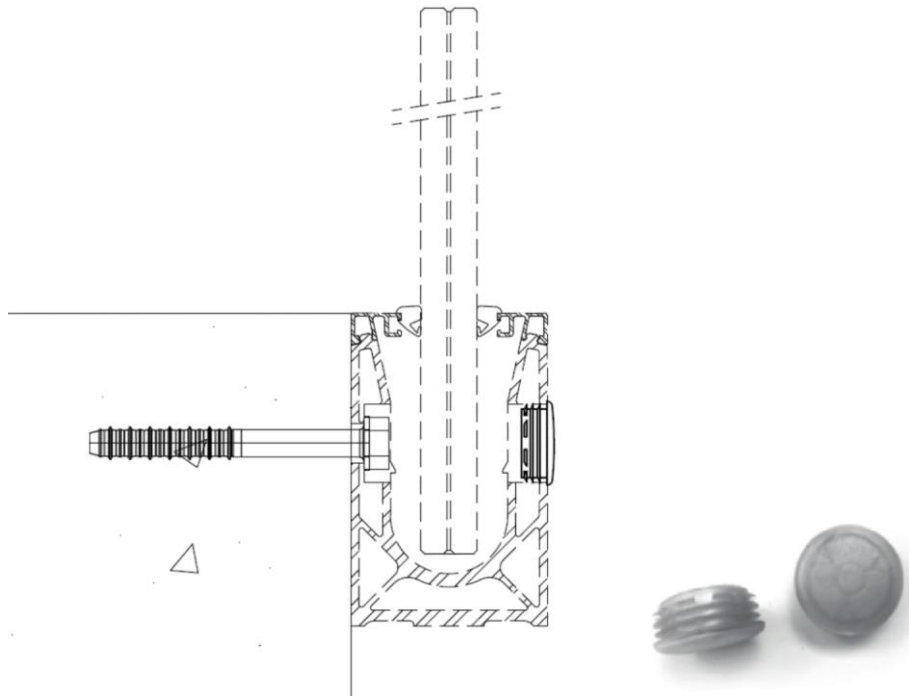


Figure 3 – Bouchon de finition - Réf. : 007BOU-D30-G

2.2.2.7. Accessoires

Les accessoires pour les systèmes de la gamme peuvent être installés selon les nécessités du site : leur utilisation n'est pas obligatoire.

2.2.2.7.1. Goupilles de connexion

Afin de garantir l'alignement de portions contiguës de profilés de support, des goupilles de connexion peuvent être utilisées.

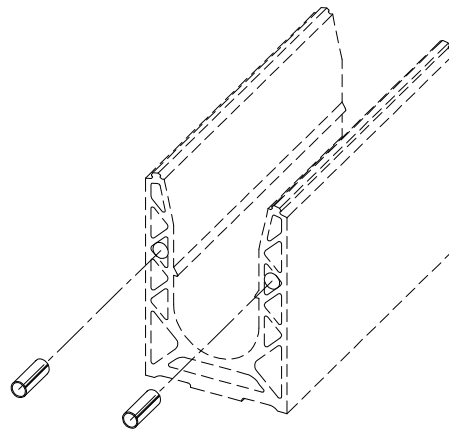


Figure 4 – Exemple des goupilles de connexion



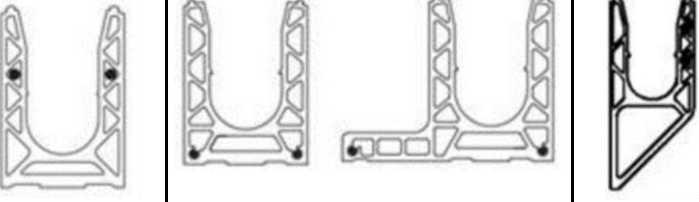
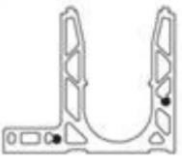
Visuel	Profil	Référence	Matière
	- SW-8050	007PIN-06-50	Inox
	- 7030 - 7031 - 7031R	007PIN-15-50	Aluminium
	- 7010 - 7011 - 7011R - 7019 - 7018 - 7018L - 7013	007PIN-08-50	Inox
	- 7017 - 7017R	007PIN-06-30	Aluminium

Figure 5 – Goupilles de connexion

2.2.2.7.2. Embouts de finition

Dans leurs extrémités, les profils peuvent être finalisés par des embouts en aluminium anodisé 20 µm ou en inox. Ces embouts sont collés avec un adhésif.










Type de profils	Capots découpés	Capots découpés ouverts	Capots emboutis	Capots pour rampants
				
SW-8050	-	0080CE52	0080CE50 0080CE52	-
7010 7019	0070CE10	0070CEU10-01 0070CEU10-03	0070CEC01 0070CEC02	0070CER10
7030	0070CE30	0070CEU30-01 0070CEU30-03	0070CEC01 0070CEC02	-
7011 / 7031 / 7031R	0070CE11	0070CEU11-01 0070CEU11-03	-	0070CER11
7018	0070CE18	-		
7013	 0070CE13G 0070CE13D	 0070CEU13D-01 0070CEU13D-03 0070CEU13G-01 0070CEU13G-03	-	 0070CER13
7015	 0070CE15G 0070CE15D	-		
7017	 0070CE17G 0070CE17D	-		
7018L	0070CE18LG 0070CE18LD	-		

Figure 6 – Embout de finition

2.2.2.7.3. Mains courantes

Une main courante peut-être mise en place sur le chant supérieur du vitrage, solidarisée ou non au gros œuvre à ses extrémités (cf. Figure 34). Ces profils peuvent être soit en aluminium anodisé 20 µm conformément à la norme NF EN ISO 7599, soit en acier inoxydable, soit en bois.

Selon le modèle, les mains courantes peuvent être fournies avec des joints en EPDM.

L'utilisation de main courante n'est pas obligatoire.

2.2.2.7.4. Profilés de protection du bord des vitrages

En fonction de l'épaisseur des vitrages, des profilés de protection peuvent être mis en œuvre sur les chants libres supérieurs, de manière à protéger l'intercalaire de l'humidité et le bord du vitrage des chocs (cf. Figure 35). Ces profilés peuvent être soit en aluminium anodisé 20 µm conformément à la norme NF EN ISO 7599, soit en acier inoxydable, soit en bois.

La fixation aux vitrages se fait avec silicone neutre ou adhésif compatible avec les intercalaires de vitrages.

L'utilisation de ces profilés n'est pas obligatoire.

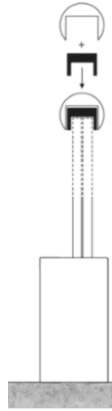


Figure 7 – Exemple de mains courantes



Figure 8 – Exemple de profilés de protection

2.2.2.7.5. Equerre support

Une équerre support ponctuelle peut-être mise en œuvre entre le profil de garde-corps SABCO et le gros œuvre.

Cette équerre de section 120x80x10 renforcée par des goussets est en acier galvanisé à chaud (cf. Figure 9). Lorsque cette équerre utilisée n'est pas la référence standard (0070EQIN150) testée, une note de calcul doit être établie.

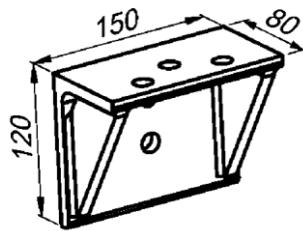
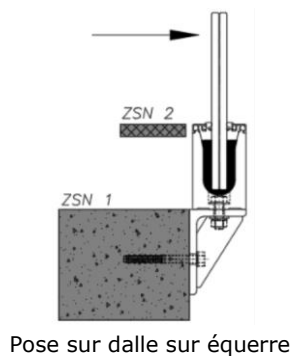
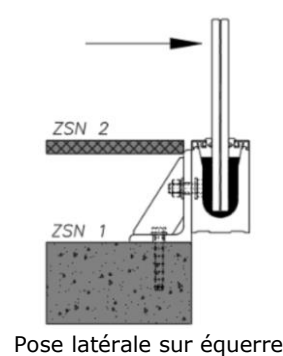


Figure 9 – Support d'équerre (Réf : 0070EQIN150)

Ces équerres peuvent être utilisées pour un type de pose sur dalle ou pour un type de pose latérale :



Pose sur dalle sur équerre



Pose latérale sur équerre

Figure 10 – Pose de système garde-corps sur équerre

2.2.2.8. Fixations au gros œuvre

La fixation des sabots des garde-corps aux différents supports est réalisée :

- Sur béton, par des chevilles sous ATE/ETE électro-zinguées ou Inox en intérieur, et uniquement en Inox A4 en extérieur.

La note de calcul des chevilles de fixation des garde-corps devra également être réalisée selon le §2.3.2. SADEV transmettra la note de calcul de ces fixations en cas de fourniture de celle-ci. Des exemples de fixation sont donnés au §2.10 dans les tableaux 48 à 57.

- Sur les constructions avec support métallique, le profilé devra être fixé avec le même nombre de fixations situées aux mêmes emplacements que prévu pour un montage sur support maçonné. Le système de fixation vis/écrous devra être justifié par note de calcul selon l'EUROCODE 3 (ainsi que le support métallique), suivant les charges d'exploitations (cf. tableaux 17 à 44). Pour les constructions en acier, des vis, M10 à M12 ou de performances égales ou supérieures, sont utilisées en fonction du chargement.

2.2.3. Eléments

2.2.3.1. Principe de pose en feuillure

Le garde-corps en verre est encastré en pied dans un profilé en aluminium. Ce profilé est fixé sur la dalle par des chevilles ou sur le support métallique par des vis, tous les 150mm à 800mm selon les cas d'applications.

Le système breveté consiste à pincer le verre dans des cales réparties à équidistance les unes des autres sur le verre (3 à 8 cales par mètre) en fonction des cas d'application (cf. tableaux 17 et 44).

Les cales « double side » permettent d'ajuster l'aplomb du verre (± 15 mm pour un garde-corps de hauteur 1,1 m) et assurent son blocage mécanique dans le profilé. Le blocage mécanique est réalisé en même temps que le réglage du verre par action sur les vis de serrage de la cale. La prise en feuillure est de 92 mm pour les modèles 7010 / 7011 / 7011R / 7030 / 7031 / 7031R / 7013 / 7017 / 7017R ; de 88 mm pour le modèle SW – 8050 et de 99 mm pour les modèles 7018 / 7018L

Les cales « one side 2.0 » permettent d'ajuster l'aplomb du verre (± 15 mm pour un garde-corps de hauteur 1,1 m) et assurent son blocage mécanique dans le profilé. Le blocage mécanique est réalisé en même temps que le réglage du verre par action sur les vis de serrage de la cale. La prise en feuillure est de 92 mm.

2.2.3.2. Cas des garde-corps filants

Dans le cas des garde-corps filants, l'espace entre deux vitrages adjacents est compris entre 5 et 110mm. Ce joint peut être garni d'un cordon de mastic silicone SNJF E25 et compatible avec l'intercalaire du vitrage si la largeur nominale est inférieure ou égale à 15 mm.

Pour faciliter la mise en œuvre, les profilés de support pourront être raccordés (ou pas) par des pièces de jonction comme par exemple des goupilles (cf. Figure 5).

Dans le cas où le verre chevauche deux profilés, l'espace entre rails sera de 100 mm maximum.

2.2.3.3. Cas des garde-corps rampants

Les systèmes SABCO sont adaptés aux cas des garde-corps rampants jusqu'à un angle de 40° par rapport à l'horizontale.

Différentes typologies de pose sont possibles (cf. Figure 11).

La pose en rampant s'effectue de bas en haut, le premier verre est maintenu dans le rail par un dispositif de retenue type cale avec serre joint ou un chariot de levage avec palonnier à ventouse, une fois celui mis en œuvre, les verres suivants sont positionnés soit de la même façon que le verre précédent soit en contact sur le verre précédent avec une cale entre les verres.

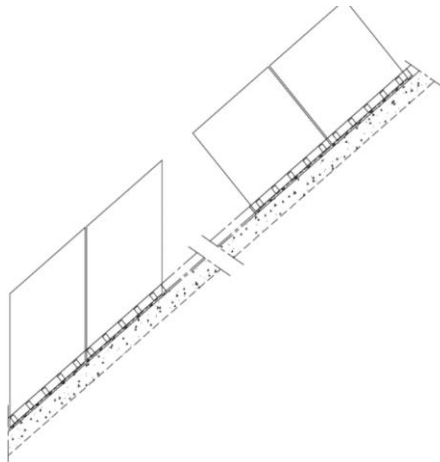


Figure 11 – Typologie des rampants

2.3. Dispositions de conception

2.3.1. Fixation au gros-œuvre

La fixation des garde-corps aux supports est réalisée :

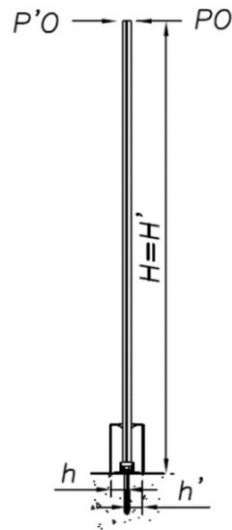
- Sur béton, par des chevilles sous ATE/ETE électro-zinguées ou Inox en intérieur, et uniquement en Inox A4 en extérieur, avec des rondelles \varnothing extérieur 27mm. Se référer au § 2.3.2
- Sur les constructions en acier, par des vis M10 à M12 en fonction du chargement, avec des rondelles \varnothing extérieur 27mm.

2.3.2. Dimensionnement des fixations

Le dimensionnement des fixations doit-être réalisé conformément aux prescriptions de la norme NF EN 1992-4 « Eurocode 2 – Calcul des structures en béton – Partie 4 : Conception et calcul des éléments de fixation pour béton », avec au minimum trois fixations par profilé de maintien.

Les fixations sont dimensionnées soit par la société SADEV, soit par le fournisseur de fixations.

2.3.2.1. Cas du système SW - 8050 / 7030 / 7010/ 7018 / 7019

**Figure 12 – Dimensionnement des chevilles de fixation pour le système SW - 8050 / 7030 / 7010/ 7018 / 7019**

Les efforts de traction et de cisaillement à considérer pour le dimensionnement des fixations sont obtenus par les formules du tableau suivant :

Effort vers l'extérieur :	
Effort de traction	$k_1.k_2. \frac{1,5.P_0.L.H'}{n.h'}$
Effort de cisaillement	$k_1. \frac{1,5.P_0}{n}$
Effort vers l'intérieur :	
Effort de traction	$k_1.k_2. \frac{1,5.P'_0.H}{n.h}$
Effort de cisaillement	$k_1. \frac{1,5.P'_0}{n}$

Tableau 8 – Calcul des efforts à l'ELU (en daN) des chevilles de fixation pour pose sur dalle

Avec :

n : le nombre de fixations actives (en traction ou en cisaillement sous l'action des charges d'exploitation)

PO : la charge d'exploitation par mètre linéaire, charge appliquée de l'intérieur vers l'extérieur, (non pondérée) en daN/m

P'o : la charge d'exploitation de 40 daN, charge appliquée de l'extérieur vers l'intérieur, (non pondérée)

L : la largeur du garde-corps, en m

H : la hauteur du point d'application de la charge au point bas de la platine de fixation, en m

H' : la hauteur du point d'application de la charge au-dessus de la dalle béton, en m

Dans le cas d'une pose sur dalle, H=H'

h : la distance de la fixation au bord du profil, en m

h' : la distance de la fixation au bord du profil, en m

k1 : coefficient de répartition fonction un nombre de fixations (cf. Tableau 14)

k2 : coefficient de majoration (k2 = 8/7) lié à la zone en compression sur le gros œuvre

	h (m)	h'(m)
SW - 8050	0,0260	0,0260
7030	0,0375	0,0375
7010	0,0375	0,0375
7018	0,0485	0,0485
7019	0,0375	0,0375

Tableau 9 – Distance de la fixation au bord

2.3.2.2. Cas du système 7031 / 7031R / 7011 / 7011R/ 7013

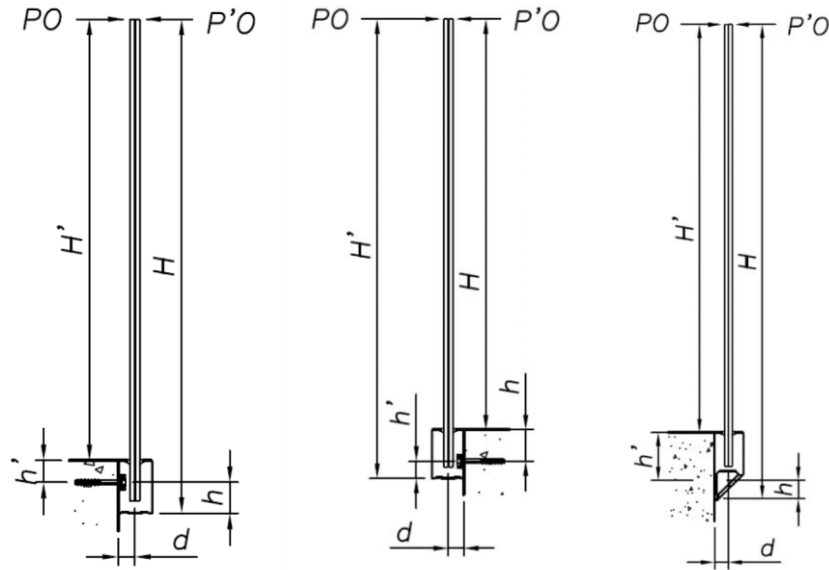


Figure 13 – Dimensionnement des chevilles de fixation pour le cas du système 7031 / 7031R / 7011 / 7011R/ 7013

Les efforts de traction et de cisaillement à considérer pour le dimensionnement des fixations sont obtenus par les formules du tableau suivant :

Effort vers l'extérieur :	
Effort de traction	$k_1.k_2 \cdot \frac{1,5.P_0.L.H + 1,35.G.L.d}{n.h}$
Effort de cisaillement	$k_1 \cdot \frac{1,35.G.L}{n}$
Effort vers l'intérieur :	
Effort de traction	$k_1.k_2 \cdot \frac{1,5.P'_0.H' - G.L.d}{n.h'}$
Effort de cisaillement	$k_1 \cdot \frac{1,35.G.L}{n}$

Tableau 10 – Calcul des efforts à l'ELU (en daN) des chevilles de fixation poselatérale

Avec :

- n : le nombre de fixations actives (en traction ou en cisaillement sous l'action des charges d'exploitation)
- Po : la charge d'exploitation par mètre linéaire, charge appliquée de l'intérieur vers l'extérieur, (non pondérée) en daN/m
- P'o : la charge d'exploitation de 40 daN, charge appliquée de l'extérieur vers l'intérieur, (non pondérée)
- G : poids linéique du verre+rail ($G_{verre} + G_{rail}$) en daN/m
- L : la largeur du garde-corps, en m
- H : la hauteur du point d'application de la charge au point bas de la platine de fixation, en m
- H' : la hauteur du point d'application de la charge au-dessus de la dalle béton, en m
- h : la distance de la fixation au point bas de la platine de fixation, en m :
- h' : la distance de la fixation au-dessus de la dalle, en m
- d : distance horizontale entre le plan moyen du vitrage et le bord de la dalle (m)
- k1 : coefficient de répartition fonction un nombre de fixations (cf. Tableau 14)
- k2 : coefficient de majoration ($k_2 = 8/7$) lié à la zone en compression sur le gros œuvre

	h (m)	h'(m)	d (m)	G_{rail}(daN/m)
7031	0,070	0,038	0,0375	5,9 daN/m
7031R	0,065	0,042	0,0375	5,9 daN/m
7011	0,070	0,038	0,0375	8,1 daN/m
7011R	0,065	0,042	0,0375	8,1 daN/m
7013	0,050	0,080 (mini)	0,0375	9,7 daN/m

Tableau 11 – Distance de la fixation au bord, et les poids du profilé

2.3.2.3. Cas du système 7017 / 7017R / 7018L

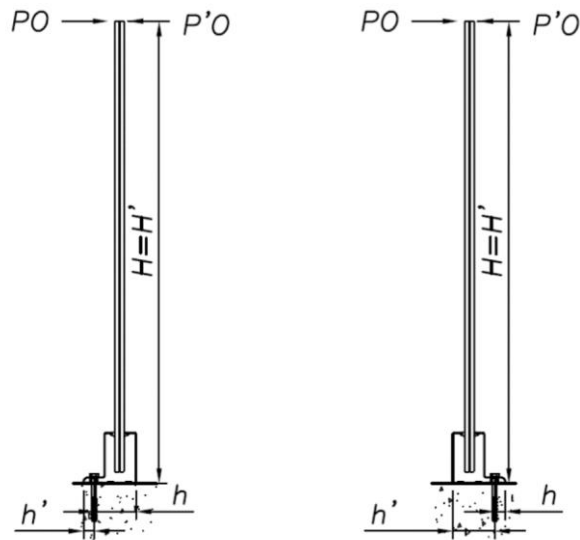


Figure 14 – Dimensionnement des chevilles de fixation pour le cas du système 7017/ 7017R / 7018L

Les efforts de traction et de cisaillement à considérer pour le dimensionnement des fixations sont obtenus par les formules du tableau suivant :

Effort vers l'extérieur :	
Effort de traction	$k_1.k_2. \frac{1,5.P_0.L.H}{n.h}$
Effort de cisaillement	$k_1. \frac{1,5.P_0}{n}$
Effort vers l'intérieur :	
Effort de traction	$k_1.k_2. \frac{1,5.P'_0.H'}{n.h'}$
Effort de cisaillement	$k_1. \frac{1,5.P'_0}{n}$

Tableau 12 – Calcul des efforts à l'ELU (en daN) des chevilles de fixation pose sur dalle déportée

Note : Le poids propre est négligé.

Avec :

n : le nombre de fixations actives (en traction ou en cisaillement sous l'action des charges d'exploitation)

Po : la charge d'exploitation par mètre linéaire, charge appliquée de l'intérieur vers l'extérieur, (non pondérée) en daN/m

P'o : la charge d'exploitation de 40 daN, charge appliquée de l'extérieur vers l'intérieur, (non pondérée)

L : la largeur du garde-corps, en m

H : la hauteur du point d'application de la charge au point bas de la platine de fixation, en m

H' : la hauteur du point d'application de la charge au-dessus de la dalle béton, en m

h : la distance de la fixation au point bas de la platine de fixation, en m

h' : la distance de la fixation au-dessus de la dalle, en m

k1 : coefficient de répartition fonction un nombre de fixations (cf. Tableau 14)

k2 : coefficient de majoration (k2 = 8/7) lié à la zone en compression sur le gros œuvre

	h (m)	h'(m)
7017	0,0955	0,0175
7017R	0,0175	0,0955
7018L	0,1280	0,0370

Tableau 13 – Distance de la fixation au bord

n	k1
3	1,25
4	1,10
5	1,15
>5	1,15

Tableau 14 – Coefficient de répartition, k1

2.3.3. Drainage

Le drainage des feuillures est réalisé sur chaque extrémité des profils et/ou dans le profilé.

Le profil devant être posé de façon rectiligne et sans flèche, l'eau s'évacue naturellement de part et d'autre du profil.

Des trous Ø 8 mm doivent être percés dans le bouchon et dans le profilé avec un entraxe de 1000 mm (cas de mise en œuvre en extérieur) sur site pour l'échappement de l'eau en fonction des cas (cf. Tableau 45).

Un perçage de Ø 8 mm sur les bouchons d'extrémité peut également être ajouté afin d'améliorer le drainage si nécessaire.

Dans le cas des gardes corps engravés, le drainage de la feuillure béton devra être assuré dans le cas d'une pose extérieure.

2.4. Dispositions de mise en œuvre

2.4.1. Conditions générales de mise en œuvre

La mise en œuvre est réalisée par des entreprises spécialisées avec si nécessaire l'assistance technique de SADEV. Des formations sont proposées à la demande de l'entreprise de pose.

2.4.2. Conditions spécifiques de mise en œuvre

L'environnement de pose du garde-corps doit être pris en compte (état de surface du support, joint de dilation des supports, différences de coefficient de dilation entre le support et les profilés aluminium).

2.4.2.1. Pose sur dalle ou pose latérale avec cales Double Side

1. Positionner le profil au sol (pose sur dalle) ou sur le support vertical (pose latérale), puis percer dans les orifices en respectant les entraxes donnés et vérifier la compatibilité des chevilles de fixation par la note de calcul (adaptées au perçement standard du rail).

Dans le cas de garde-corps encastré dans la dalle, un jeu de 5 mm minimum devra être respecté de part et d'autre du profil.

2. Nettoyer la poussière de perçage puis mettre en place les fixations appropriées en suivant les préconisations du fabricant.
3. Positionner le profil du garde-corps.

Dans le cas de pose latérale, mettre les bouchons de finition sur les passages de fixations du côté extérieur.

4. Glisser si nécessaire les cales fourchettes de calage du profil en forme de U au droit de chaque cheville en respectant les entraxes donnés. Au-delà de 10 mm de calage mesuré sous une règle de 2m, un calage au mortier sans retrait est nécessaire.
5. Positionner les cales d'assise en U en respectant les entraxes donnés. Insérer le verre dans le profilé et le placer dans la position souhaitée (verticalité, alignement du verre précédent, etc....).
6. Mettre en place les cales hautes avec leurs vis des 2 côtés du vitrage en respectant le sens de montage indiqué sur la cale.
7. Engager les vis de serrage jusqu'à ce que la cale intermédiaire commence à remonter afin d'annuler les jeux. Bien équilibrer le serrage de chaque côté du vitrage afin de maintenir le verre en position. Procéder de même pour toutes les cales.
8. Procéder au serrage définitif réparti de chaque côté du vitrage, visser du même côté tant que la position du verre ne soit pas modifiée. Suivant les types et les épaisseurs des vitrages, la cale haute peut venir en contact avec le reste de la cale.
9. A l'aide d'un tournevis à contrôle de serrage calibré (tournevis fourni sur demande), vérifier le serrage des cales. Serrage mini : 1,5 Nm, maxi : 3 Nm.
10. Mettre en place les capots de finition à l'aide de l'adhésif double face fourni. Afin d'obtenir une adhésion optimale, les surfaces assemblées doivent être propres, sèches et avoir une bonne cohésion.

Le mélange alcool isopropylique/Eau (50/50), est un solvant typique pour le nettoyage des surfaces. Utiliser les précautions de sécurité appropriées pour la manipulation des solvants.

L'application du ruban à des températures inférieures à 10°C n'est pas recommandée car l'adhésif est trop ferme pour adhérer facilement.

11. Mettre en place le joint d'étanchéité des deux cotés en respectant le sens de montage (cf. Figure 2).

Dans le cas de garde-corps encastré, un joint silicone sur fond de joint doit être réalisé entre les bords supérieurs du profil et le sol.

2.4.2.2. Pose sur dalle ou pose latérale avec cales One Side 2.0

1. Positionner le profil au sol (pose sur dalle) ou sur le support vertical (pose latérale), puis percer dans les orifices en respectant les entraxes donnés et vérifier la compatibilité des chevilles de fixation par la note de calcul (adaptées au percement standard du rail).

Dans le cas de garde-corps encastré dans la dalle, un jeu de 5 mm minimum devra être respecté de part et d'autre du profil.

2. Nettoyer la poussière de perçage puis mettre en place les fixations appropriées en suivant les préconisations du fabricant.
3. Positionner le profil du garde-corps.

Dans le cas de pose latérale, mettre les bouchons de finition sur les passages de fixations du côté extérieur.

4. Glisser si nécessaire les cales fourchettes de calage du profil en forme de U au droit de chaque cheville en respectant les entraxes donnés. Au-delà de 10 mm de calage mesuré sous une règle de 2m, un calage au mortier sans retrait est nécessaire.
5. Mettre en place le joint d'étanchéité côté extérieur en respectant le sens de montage.
6. Positionner les cales d'assise en U en respectant les entraxes donnés. Insérer le verre dans le profilé et le placer dans la position souhaitée (verticalité, alignement du verre précédent, etc....).
7. Mettre en place les cales hautes avec la vis du côté du vitrage en respectant le sens de montage indiqué sur la cale.
8. Engager la vis de serrage jusqu'à ce que la cale intermédiaire commence à remonter afin d'annuler les jeux. Ajuster le serrage du vitrage afin de maintenir le verre en position. Procéder de même pour toutes les cales.
9. Procéder au serrage définitif du vitrage. Suivant les types et les épaisseurs des vitrages, la cale haute peut venir en contact avec le reste de la cale.
10. A l'aide d'un tournevis à contrôle de serrage calibré (tournevis fourni sur demande), vérifiez le serrage des cales. Serrage à 2Nm.
11. Mettre en place le capot de finition à l'aide d'un maillet si nécessaire.
12. Mettre en place le joint d'étanchéité côté intérieur en respectant le sens de montage.

Dans le cas de garde-corps encastré, un joint silicone sur fond de joint doit être réalisé entre les bords supérieurs du profil et le sol.

2.5. Maintien en service du produit ou procédé

2.5.1. Maintenance

En cas de rupture ou de dégradation de l'un des composants verriers, le principe de montage permet de remplacer isolément un vitrage du garde-corps. Le ou les éléments doivent être remplacés immédiatement, en prenant soin de mettre en place des mesures conservatoires. A ce titre, il est obligatoire de changer les cales de serrage pour chaque verre changé.

2.5.2. Entretien

Le verre doit être nettoyé régulièrement avec de l'eau tiède et du savon ou des détergents domestiques doux de type neutre. Il faut éviter l'utilisation de lames ou objets métalliques qui peuvent rayer le verre. La notice d'entretien est disponible sur le site internet de SADEV.

2.6. Traitement en fin de vie

Pas d'information apportée.

2.7. Assistance technique

La mise en œuvre est réalisée par des entreprises spécialisées avec l'assistance technique de la Société SADEV.

Cette dernière doit apporter son assistance technique pour les points suivants : choix des vitrages, choix et dimensionnement des dispositifs de fixation, mise en œuvre.

2.8. Principes de fabrication et de contrôle de cette fabrication

2.8.1. Fabrication et contrôle des vitrages

Produits verriers

La fabrication des vitrages comporte les étapes suivantes pour les vitrages feuilletés trempés.

Préparation des produits verriers

Les produits verriers sont découpés sur table automatique.

Façonnage

La qualité de l'état de surface des joints de vitrages est un joint plat industriel (JPI) ou joint plat poli (JPP).

La tranche est plane. Un chanfrein à 45° est pratiqué sur chacune des arrêtes.

Epaisseur nominale du verre	H mini	H maxi
8 mm	1 mm	2 mm
10 mm	1 mm	2 mm
12 mm	1 mm	3 mm
15 mm	1 mm	3 mm

Tableau 15 – Hauteur des chanfreins

Traitement thermique

- Vitrage trempé :

Les vitrages sont ensuite lavés et traités thermiquement horizontalement.

Le niveau de renforcement thermique des vitrages trempés est caractérisé par la contrainte de compression de surface en tout point du volume, après traitement HeatSoak, qui sera au minimum de 90 MPa, sauf pour les configurations :

- Profil 7030 avec les vitrages 88.2 DG41, 88.2 EVA et 1010.4 EVA, la contrainte de surface doit être de 110Mpa au minimum.
- Profil 7031 avec les vitrages 88.2 EVA et 1010.4 EVA, la contrainte de surface doit être de 120Mpa au minimum.
- Profil 7013 avec les vitrages 1010.1 SGP, la contrainte de surface doit être de 120Mpa minimum.

Ce traitement est réalisé systématiquement sur tous les volumes trempés selon la norme NF EN 14179.

Les sites de production qui réalisent l'opération de trempe et le traitement HST sont conformes à la norme NF EN 14179.

- Vitrage durci :

Les vitrages sont ensuite lavés et traités thermiquement horizontalement.

Le niveau de renforcement thermique des vitrages est caractérisé par la contrainte de compression de surface, qui sera au minimum de 30 MPa en tout point du volume. Ce traitement est réalisé systématiquement sur tous les volumes durcis selon la norme NF EN 1863-1.

Les sites de production qui réalisent l'opération de durcissement thermique selon la norme NF EN 1863-1.

Assemblage en vitrages feuilletés

L'assemblage des vitrages et les autocontrôles de fabrication avec intercalaire PVB, PVB Saflex DG41, EVA SECURE, EVA DAYLIGHT ou SentryGlas est réalisé par le fabricant des vitrages.

Les intercalaires EVA SECURE et EVA DAYLIGHT sont fournis par la société TECHNIS.

Les vitrages feuilletés sont conformes aux normes NF EN ISO 12543 et NF EN 14449. Le classement des performances de sécurité des vitrages feuilletés sont classés 1B1 suivant la norme NF EN 12600 et P1A suivant la norme NF EN 356.

2.8.2. Profilés de maintien en aluminium

En sortie de production, chaque lot de profilés est vérifié. Une vérification dimensionnelle est effectuée sur 10 profilés. Un contrôle visuel est effectué avant chaque emballage.

2.8.3. Fabrication du système de calage et blocage

Une vérification dimensionnelle des cales est réalisée sur 10 pièces pour chaque lot de 1000 cales.

2.8.4. Contrôle des supports

Le support d'appui des profilés aluminium doit présenter une exécution soignée et des irrégularités de planéité inférieures à 10 mm mesurées sous une règle de 2 m conformément au NF DTU 21 (NF P 18-201). Les défauts du support ne doivent pas dépasser les capacités de réglage du système. Le calage maximal sous le profil est de 10 mm. Dans tous les cas, le rail ne devra pas être déformé lors du serrage. Au cas par cas, des cales fourchettes pourront être mises en place au droit des fixations (cf. Figure 15). Les cales fourchettes SADEV sont en aluminium (Alliage 5754 / A-G3) avec les épaisseurs disponibles de 1 à 3 mm. Les dimensions des cales fourchettes sont indiquées dans le Tableau 47.

Les cales utilisées devront être dans un matériau adapté, supportant les efforts de compression liés à l'usage du garde-corps. Le réglage du profil support ne dispense pas d'un calage au mortier sans retrait.

Dans le cas de profil de garde-corps encastré, les dimensions de la feuillure béton doivent être respectées.

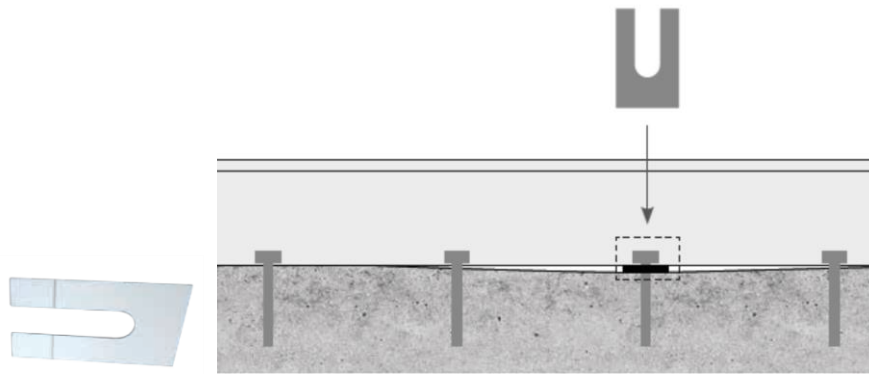


Figure 15 – Exemple de cale fourchette de calage sous le profil

2.9. Mention des justificatifs

2.9.1. Résultats expérimentaux

- Rapports d'essais de résistance selon le Cahier du CSTB 3034_V3 « Garde-corps non traditionnels en produits verriers encastrés en pied » :
 - Rapport d'essais de résistance mécanique CEBTP n° BEB1.F.4007-13 du 07/04/2015
 - Rapport d'essais de résistance mécanique CEBTP n° BEB1.F.4007-14 du 07/04/2015
 - Rapport d'essais de résistance mécanique CEBTP n° BEB1.H.4017-1 du 19/01/2017
 - Rapport d'essais de résistance mécanique CEBTP n° BEB1.H.4017-2 du 19/01/2017
 - Rapport d'essais de résistance mécanique CEBTP n° BEB1.H.4017-3 du 19/01/2017
 - Rapport d'essais de résistance mécanique CEBTP n° BEB1.H.4017-4 du 19/01/2017
 - Rapport d'essais de résistance mécanique CEBTP n° BEB1.H.4017-5 du 19/01/2017
 - Rapport d'essais de résistance mécanique CEBTP n° BEB1.H.4017-6 du 19/01/2017
 - Rapport d'essais de résistance mécanique CEBTP n° BEB1.I.4011-2 du 27/02/2018
 - Rapport d'essais de résistance mécanique CEBTP n° BEB1.I.4011-3 du 27/02/2018
 - Rapport d'essais de résistance mécanique CEBTP n° BEB1.K.4081-1 du 20/04/2021
 - Rapport d'essais de résistance mécanique CEBTP n° BEB1.K.4081-2 du 20/04/2021
 - Rapport d'essais de résistance mécanique CEBTP n° BEB1.K.4081-3 du 20/04/2021
 - Rapport d'essais de résistance mécanique CEBTP n° BEB1.K.4081-4 du 20/04/2021
 - Rapport d'essais de résistance mécanique CEBTP n° BEB1.K.4081-5 du 20/04/2021
 - Rapport d'essais de résistance mécanique CEBTP n° BEB1.K.4081-6 du 20/04/2021
 - Rapport d'essais de résistance mécanique CEBTP n° BEB1.K.4081-7 du 20/04/2021
 - Rapport d'essais de résistance mécanique CEBTP n° BEB1.K.4081-8 du 20/04/2021
 - Rapport d'essais de résistance mécanique CEBTP n° BEB1.L.4000-2 du 20/04/2021
 - Rapport d'essais de résistance mécanique CERIBOIS n° RA-GCO0043 du 06/09/2019
 - Rapport d'essais de résistance mécanique CERIBOIS n° RA-GCO0044 du 06/09/2019
 - Rapport d'essais de résistance mécanique CERIBOIS n° RA-GCO0050 du 17/12/2019
 - Rapport d'essais de résistance mécanique CERIBOIS n° RA-GCO0052 du 17/12/2019
 - Rapport d'essais de résistance mécanique CERIBOIS n° RA-GCO0053 du 17/12/2019
 - Rapport d'essais de résistance mécanique CERIBOIS n° RA-GCO0066_SP V2 du 29/09/2020
 - Rapport d'essais de résistance mécanique CERIBOIS n° RA-GCO0085 du 10/05/2021
 - Rapport d'essais de résistance mécanique CERIBOIS n° RA-GCO0086 du 10/05/2021
 - Rapport d'essais de résistance mécanique CERIBOIS n° RA-GCO0087 du 10/05/2021
 - Rapport d'essais de résistance mécanique CERIBOIS n° RA-GCO0088 du 10/05/2021
 - Rapport d'essais de résistance mécanique CERIBOIS n° RA-GCO0089 du 10/05/2021
 - Rapport d'essais de résistance mécanique CERIBOIS n° RA-GCO0090 du 10/05/2021
 - Rapport d'essais de résistance mécanique CERIBOIS n° RA-GCO0091 du 10/05/2021
 - Rapport d'essais de résistance mécanique CERIBOIS n° RA-GCO0092 du 10/05/2021
 - Rapport d'essais de résistance mécanique CERIBOIS n° RA-GCO0099 du 11/06/2021
 - Rapport d'essais de résistance mécanique CERIBOIS n° RA-GCO0100 du 11/06/2021
 - Rapport d'essais de résistance mécanique CERIBOIS n° RA-GCO0101 du 14/06/2021
 - Rapport d'essais de résistance mécanique CERIBOIS n° RA-GCO0102 du 11/06/2021
 - Rapport d'essais de résistance mécanique CERIBOIS n° RA-GCO0103 du 11/06/2021
 - Rapport d'essais de résistance mécanique CERIBOIS n° RA-GCO0104 du 11/06/2021

- Rapport d'essais de résistance mécanique CERIBOIS n° RA-GCO0105 du 11/06/2021
- Rapport d'essais de résistance mécanique CERIBOIS n° RA-GCO0106 du 16/06/2021
- Rapport d'essais de résistance mécanique CERIBOIS n° RA-GCO0107 du 14/06/2021
- Rapport d'essais de résistance mécanique CERIBOIS n° RA-GCO0108 du 17/06/2021
- Rapport d'essais de résistance mécanique CERIBOIS n° RA-GCO0117V2 du 23/08/2021
- Rapport d'essais de résistance mécanique CERIBOIS n° RA-GCO0118V2 du 23/08/2021
- Rapport d'essais de résistance mécanique CERIBOIS n° RA-GCO0119V2 du 23/08/2021
- Rapport d'essais de résistance mécanique CERIBOIS n° RA-GCO0120V2 du 23/08/2021
- Rapport d'essais de résistance mécanique CERIBOIS n° RA-GCO0122 du 24/11/2021
- Rapport d'essais de résistance mécanique CERIBOIS n° RA-GCO0123 du 03/01/2022
- Rapport d'essais de résistance mécanique CERIBOIS n° RA-GCO0124 du 03/01/2022
- Rapport d'essais de résistance mécanique CERIBOIS n° RA-GCO0125 du 03/01/2022
- Rapport d'essais de résistance mécanique CERIBOIS n° RA-GCO0126 du 03/01/2022
- Rapport d'essais de résistance mécanique CERIBOIS n° RA-GCO0127 du 03/01/2022
- Rapport d'essais de résistance mécanique CERIBOIS n° RA-GCO0128 du 03/01/2022
- Rapport d'essais de résistance mécanique CERIBOIS n° RA-GCO0129 du 03/01/2022
- Rapport d'essais de résistance mécanique CERIBOIS n° RA-GCO0132 du 03/01/2022
- Rapport d'essais de résistance mécanique CERIBOIS n° RA-GCO0133 du 03/01/2022
- Rapport d'essais de résistance mécanique CERIBOIS n° RA-GCO0134 du 03/01/2022
- Rapport d'essais de résistance mécanique CERIBOIS n° RA-GCO0135 du 03/01/2022
- Rapport d'essais de résistance mécanique CERIBOIS n° RA-GCO0137 du 03/01/2022
- Rapport d'essais de résistance mécanique CERIBOIS n° RA-GCO0138 du 03/01/2022
- Rapport d'essais de résistance mécanique CERIBOIS n° RA-GCO0140 du 09/03/2022
- Rapport d'essais de résistance mécanique CERIBOIS n° RA-GCO0141 du 09/03/2022
- Rapport d'essais de résistance mécanique CSTB n° DEB_20-01795A du 02/02/2021
- Rapport d'essais de résistance mécanique CSTB n° DEB_20-01795B du 02/02/2021
- Rapport d'essais de résistance mécanique CSTB n° DEB_20-01795C du 02/02/2021
- Rapport d'essais de résistance mécanique CSTB n° DEB_20-01795D du 02/02/2021
- Rapport d'essais de résistance mécanique CSTB n° DEB_20-01795E du 02/02/2021
- Rapport d'essais de résistance mécanique CSTB n° DEB_20-01795F du 02/02/2021
- Rapport d'essais de résistance mécanique VERROTEC n° VT 16-0604-01a du 19/09/2017
- Rapport d'essai de durabilité des cales de serrage
 - Rapport d'essais CEBTP n° BEB6.L.3026 de vieillissement accéléré des cales de serrage
- Rapports d'essais de vieillissement sur échantillons de vitrages avec intercalaires EVA
 - Rapport d'essais CSTB n°DBV-21-03129 du 11/04/2021
 - Rapport d'essais de résistance mécanique CSTB n°DBV-22-08676 du 11/04/2022
- Rapports d'étude :
 - Rapport d'étude VERROTEC n° VT 16-0604-03 du 06/10/2027 pour l'évaluation de l'intercalaire SentryGlas
 - Rapport d'étude VERROTEC n° VT 16-0604-04 du 11/10/2017 de calcul sismique
 - Rapport d'étude VERROTEC n° VT 16-0604-05 du 13/10/2017 sur différents intercalaires

2.9.2. Références chantiers

Le procédé a fait l'objet de plus de 120 000 ml en France, dont environ 9 000ml avec cales de serrage One Side 2.0. et 83585 ml avec cales Double Side.

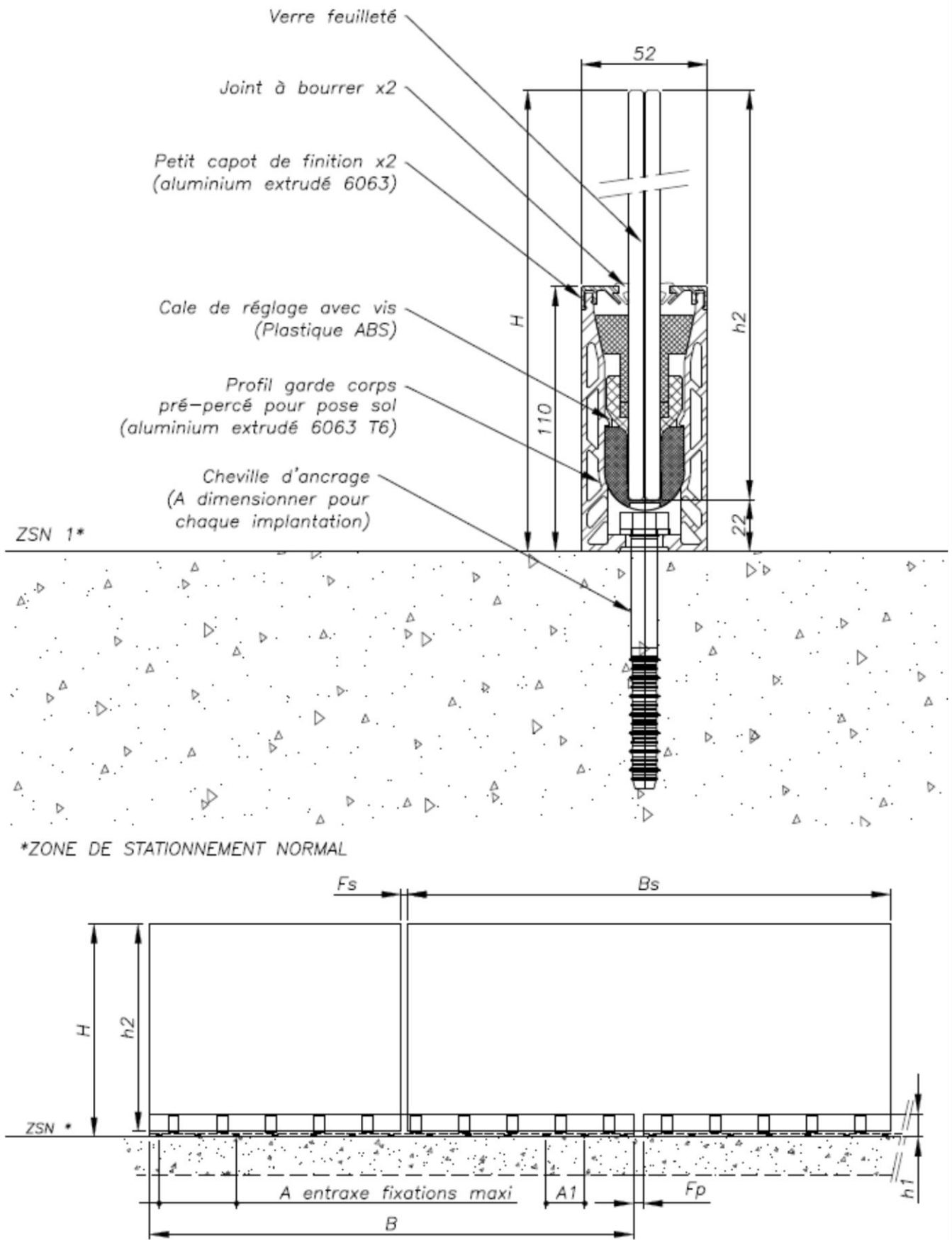
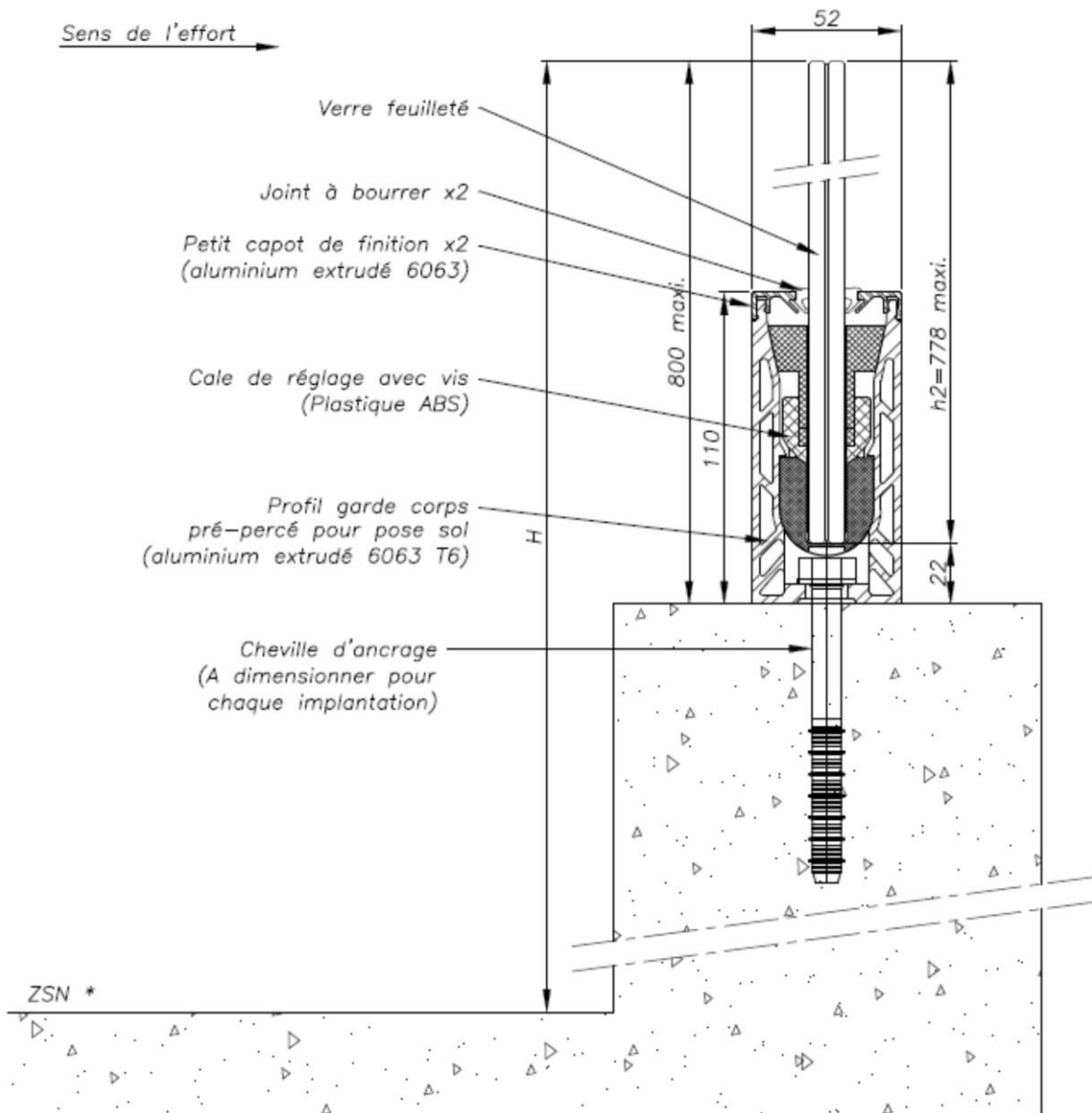


Figure 16 – Pose sur dalle – Modèle SW - 8050



*ZONE DE STATIONNEMENT NORMAL

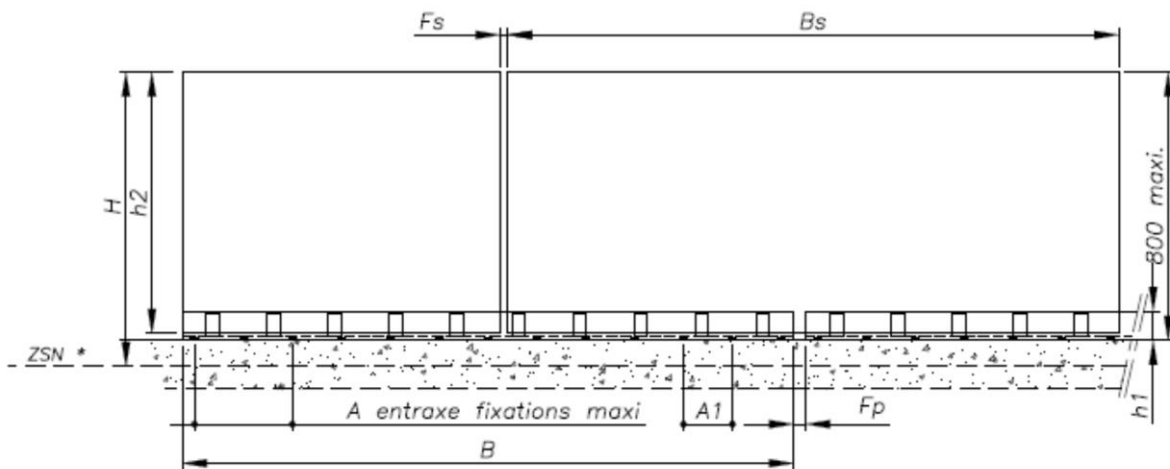


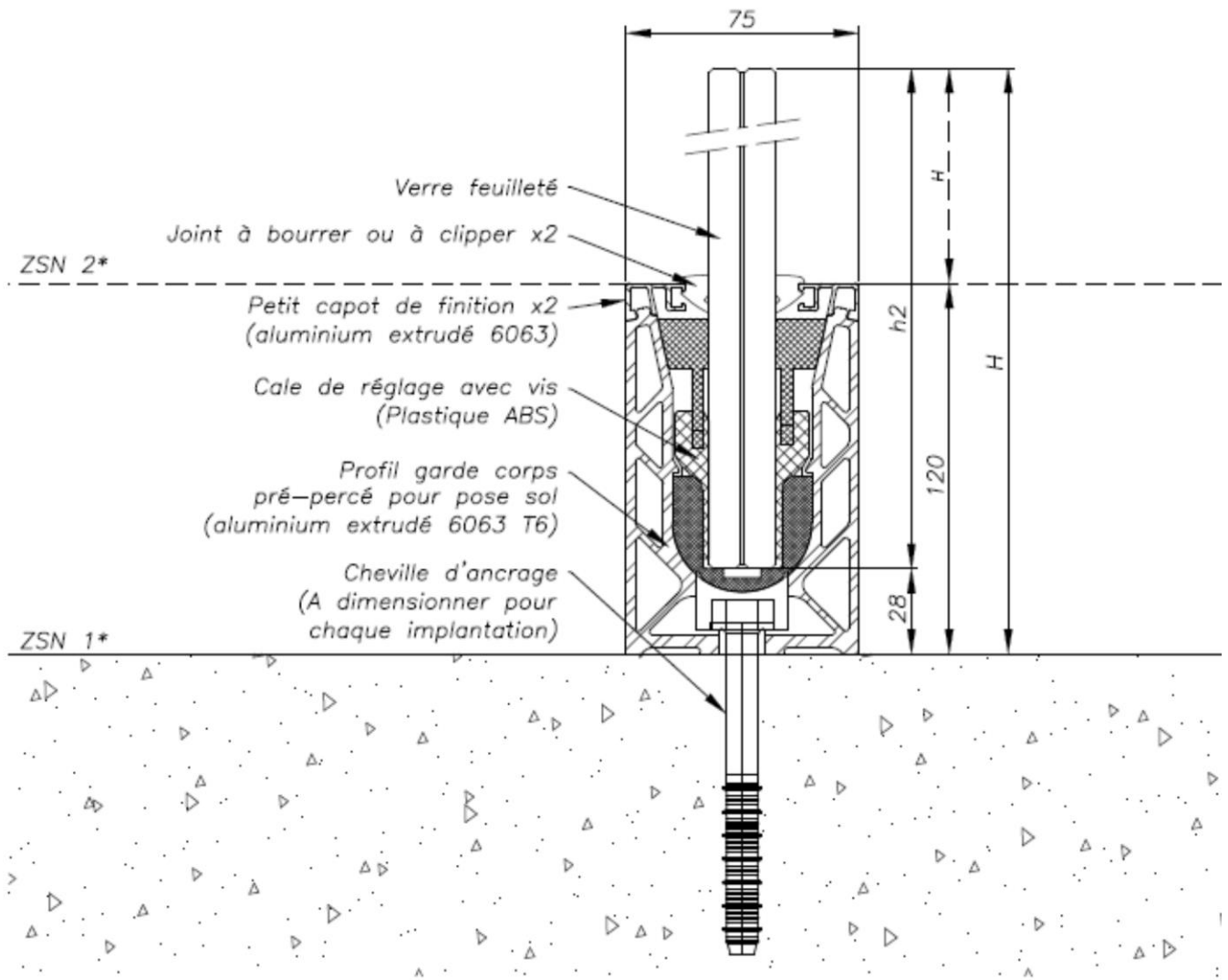
Figure 17 – Pose sur acrotère – Modèle SW - 8050

Charges normales	Composition	Catégories selon NF EN 1991-1 et 1991-2, et PR NF P 06-111-2/A1	Nombre de cales	Entraxe chevilles maxi	Largeur minimale (mm)
Pose sur dalle – SW - 8050 avec cales double side					
0,6 kN/m ($P_n = 1\,212$ Pa)	66.2 PVB HST 66.4 EVA DAYLIGHT HST	A, B	5 cales	400 mm	800 mm
1,0 kN/m	_____	C1 à C4, D	_____	_____	_____
3,0 kN/m	_____	C5	_____	_____	_____
Pose sur acrotère – SW - 8050 avec cales double side - Hauteur maximale 80cm*					
0,6 kN/m ($P_n = 1\,212$ Pa)	66.2 DG41 HST** 66.1 SentryGlas HST	A, B	5 cales /ml	400 mm	1000 mm
1,0 kN/m ($P_n = 2\,018$ Pa)	66.2 DG41 HST** 66.1 SentryGlas HST	C1 à C4, D	5 cales /ml	400 mm	1000 mm
3,0 kN/m	_____	C5	_____	_____	_____
Catégories d'utilisation A : habitations, zones résidentielles (par ex. maisons d'habitation, cuisines, chambres et salles d'hôpitaux, d'hôtel et foyers) ; B : bureaux ; C1 : lieux de réunion équipés de tables (par ex. : écoles, café, restaurants, salles de banquet, de réception ou de lecture) ; C2 : lieux de réunion équipés de sièges fixes (par ex. : théâtre, salle de conférences, salle de réunion) ; C3 : lieux de réunion ne présentant pas d'obstacle à la circulation des personnes (par ex. : salle d'exposition, gares, hôtel) ; C4 : lieux de réunion permettant des activités physiques (par ex. : salle de gymnastique, scènes) ; C5 : lieux de réunion susceptibles d'accueillir des foules importantes (par ex. : salle de concert, salle de sport, tribunes, quai de gare...) ; D : commerces (par ex. commerces de détails courants et grands magasins).					
Pression du Vent Pour les garde-corps extérieurs soumis à des charges de vent, il est nécessaire de vérifier l'équation : $W_{50}(ELS) \cdot C_{p,net} \leq W_{max}(ELS)$ Avec : $W_{max}(ELS) = P_n$ pression correspondante à la charge de vent ELS au sens de l'Eurocode : pour catégorie 0,6 kN/m $P_n = 1\,212$ Pa, pour catégorie 1,0 kN/m $P_n = 2\,018$ Pa, pour catégorie 3,0 kN/m $P_n = 6\,054$ Pa. $C_{p,net}$ coefficient de pression nette calculé suivant l'Eurocode 1 (NF EN 1991-1-4/NA). W_{50} : pression dynamique de pointe calculée avec une vitesse de référence du vent correspondant à une probabilité annuelle de dépassement égale à 0,02 (évènement de période de retour égale à 50 ans).					
* Hauteur maximale du point d'application de la charge au point bas de la platine de fixation de garde-corps ** Uniquement en utilisations intérieures.					

Tableau 17 – Largeurs minimales (m) au regard de la déformation, de la résistance aux chocs et de la résistance sous charge horizontale - Pose sur dalle – SW - 8050

Caractéristique		Valeur (mm)
Largeur maximale du vitrage	B_s	5 000
Hauteur maximale du système par rapport au sol fini	H	1100
Hauteur maximale du vitrage	h_2	778 à 1078
Hauteur du profilé aluminium (feuillure + joint)	h_1	110
Distance maximale entre deux fixations	A	400
Longueur standard maximale du profilé aluminium	B	5 000
Joint minimal entre deux vitrages	F_s	5
Joint maximal entre deux vitrages	F_s	110
Joint maximal entre deux profilés aluminium	F_p	100

Tableau 18 – Caractéristiques des garde-corps filants fixés sur dalle – SW - 8050



*ZONE DE STATIONNEMENT NORMAL

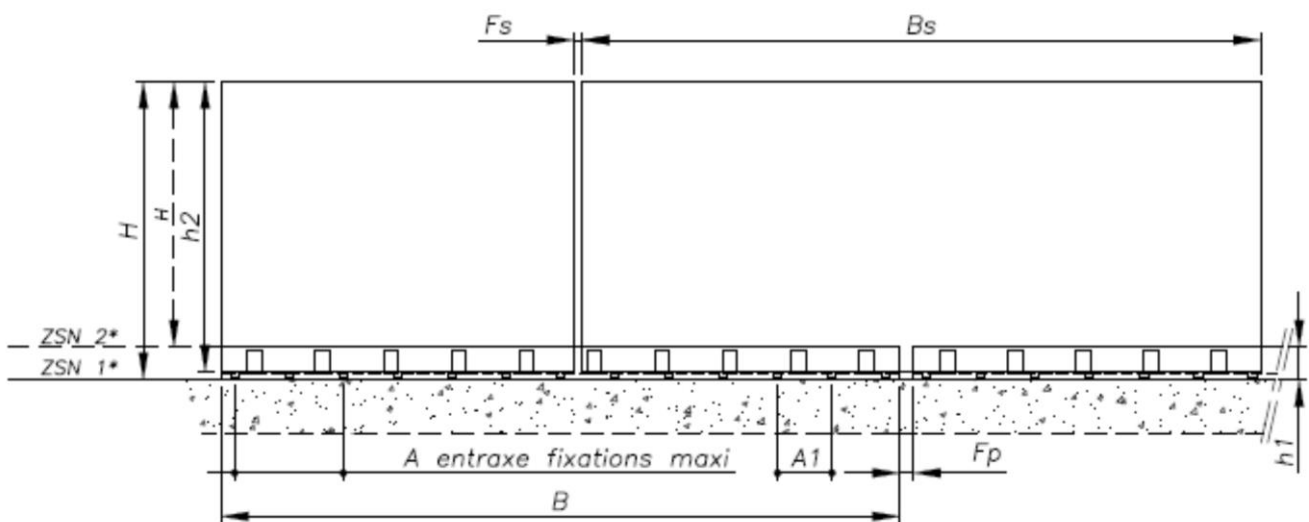


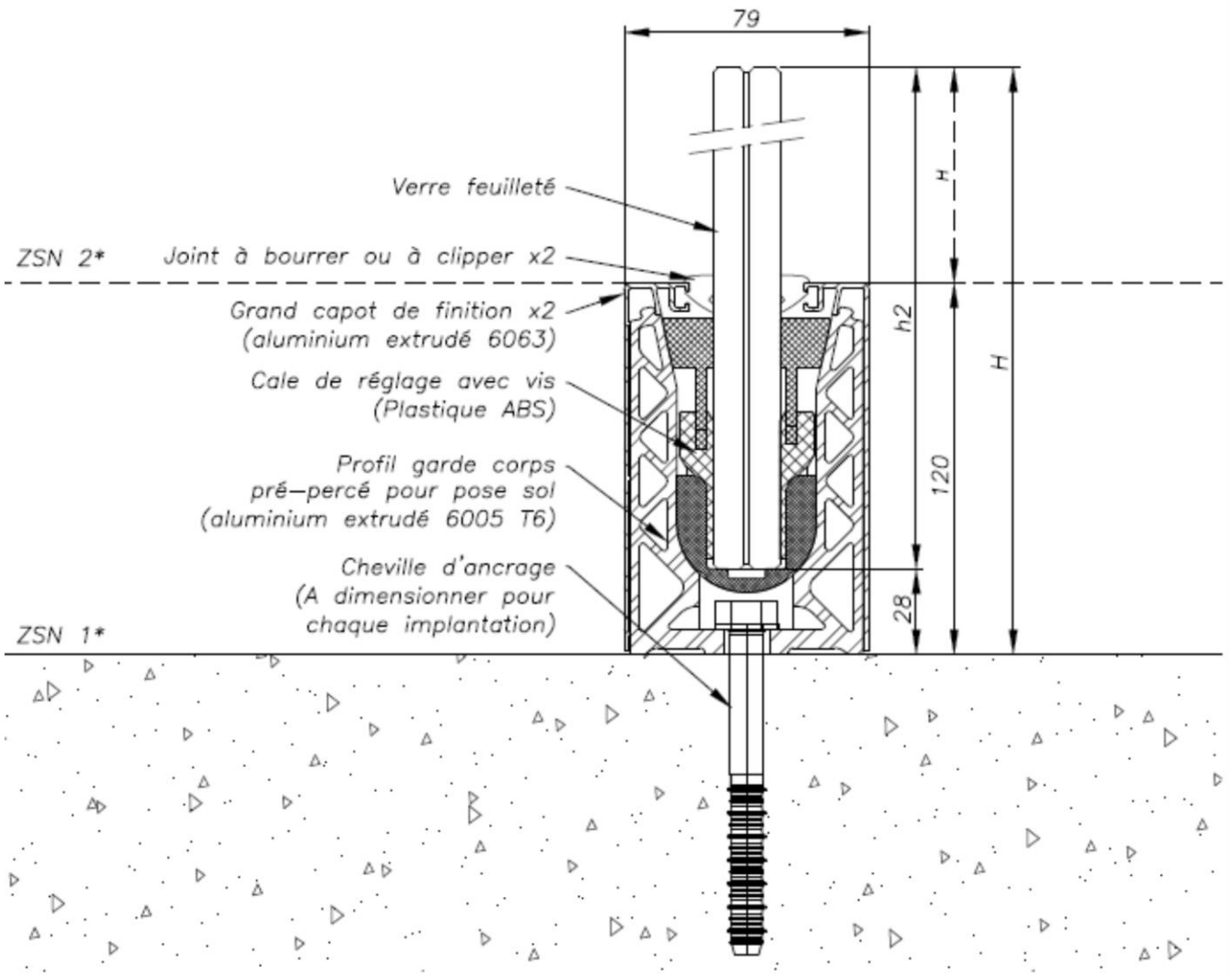
Figure 18 - Pose sur dalle - Modèle 7030

Charges normales	Composition	Catégories selon NF EN 1991-1 et 1991-2, et PR NF P 06-111-2/A1	Nombre de cales	Entraxe chevilles maxi	Largeur minimale (mm)
Pose sur dalle – 7030 avec cales double side					
0,6 kN/m ($P_n = 1\,212$ Pa)	88.2 PVB HST 88.2 EVA DAYLIGHT HST	A, B	5 cales / ml (minimum 4 cales)	- 200 mm ($500\text{mm} \leq$ Largeur verre $<1000\text{mm}$) - 400 mm (Largeur verre $\geq 1000\text{mm}$)	500 mm
	1010.1 SGP Recuit		4 cales / ml (minimum 4 cales)	300 mm	
1,0 kN/m ($P_n = 2\,018$ Pa)	88.4 PVB HST	C1 à C4, D	6 cales / ml (minimum 6 cales)	300 mm	500 mm
	88.2 PVB Saflex DG41 HST** 1010.2 PVB HST 1010.2 EVA DAYLIGHT HST		5 cales / ml (minimum 4 cales)	200 mm	
3,0 kN/m	_____	C5	_____	_____	_____
Pose sur dalle – 7030 avec cales one side 2.0					
0,6 kN/m ($P_n = 1\,212$ Pa)	88.4 PVB HST 88.2 EVA DAYLIGHT HST 1010.1 SGP Recuit	A, B	3 cales / ml (minimum 3 cales)	300 mm	500 mm
1,0 kN/m ($P_n = 2\,018$ Pa)	88.2 EVA DAYLIGHT HST 1010.4 PVB HST 1010.4 EVA DAYLIGHT HST 1010.4 EVA SECURE HST	C1 à C4, D	3 cales / ml (minimum 3 cales)	300 mm	500 mm
3,0 kN/m	_____	C5	_____	_____	_____
<p>Catégories d'utilisation</p> <p>A : habitations, zones résidentielles (par ex. maisons d'habitation, cuisines, chambres et salles d'hôpitaux, d'hôtel et foyers) ;</p> <p>B : bureaux ;</p> <p>C1 : lieux de réunion équipés de tables (par ex. : écoles, café, restaurants, salles de banquet, de réception ou de lecture) ;</p> <p>C2 : lieux de réunion équipés de sièges fixes (par ex. : théâtre, salle de conférences, salle de réunion) ;</p> <p>C3 : lieux de réunion ne présentant pas d'obstacle à la circulation des personnes (par ex. : salle d'exposition, gares, hôtel) ;</p> <p>C4 : lieux de réunion permettant des activités physiques (par ex. : salle de gymnastique, scènes) ;</p> <p>C5 : lieux de réunion susceptibles d'accueillir des foules importantes (par ex. : salle de concert, salle de sport, tribunes, quai de gare...) ;</p> <p>D : commerces (par ex. commerces de détails courants et grands magasins).</p> <p>Pression du Vent</p> <p>Pour les garde-corps extérieurs soumis à des charges de vent, il est nécessaire de vérifier l'équation : $W_{50}(ELS) * C_{p,net} \leq W_{max}(ELS)$</p> <p>Avec : $W_{max}(ELS) = P_n$ pression correspondante à la charge de vent ELS au sens de l'Eurocode : pour catégorie 0,6 kN/m $P_n = 1\,212$ Pa, pour catégorie 1,0 kN/m $P_n = 2\,018$ Pa, pour catégorie 3,0 kN/m $P_n = 6\,054$ Pa. $C_{p,net}$ coefficient de pression nette calculé suivant l'Eurocode 1 (NF EN 1991-1-4/NA). W_{50} : pression dynamique de pointe calculée avec une vitesse de référence du vent correspondant à une probabilité annuelle de dépassement égale à 0,02 (événement de période de retour égale à 50 ans).</p>					
** Uniquement en utilisations intérieures.					

Tableau 19 – Largeurs minimales (m) au regard de la déformation, de la résistance aux chocs et de la résistance sous charge horizontale – Pose sur dalle – Modèle 7030

Caractéristique		Valeur (mm)
Largeur maximale du vitrage	B_s	5 000
Hauteur maximale du système par rapport au sol fini	H	1100
Hauteur maximale du vitrage	h_2	1072 à 1192
Hauteur du profilé aluminium (feuillure + joint)	h_1	120
Distance maximale entre deux fixations	A	400
Longueur standard maximale du profilé aluminium	B	5 000
Joint minimal entre deux vitrages	F_s	5
Joint maximal entre deux vitrages	F_s	110
Joint maximal entre deux profilés aluminium	F_p	100

Tableau 20 – Caractéristiques des garde-corps filants fixés sur dalle – 7030



*ZONE DE STATIONNEMENT NORMAL

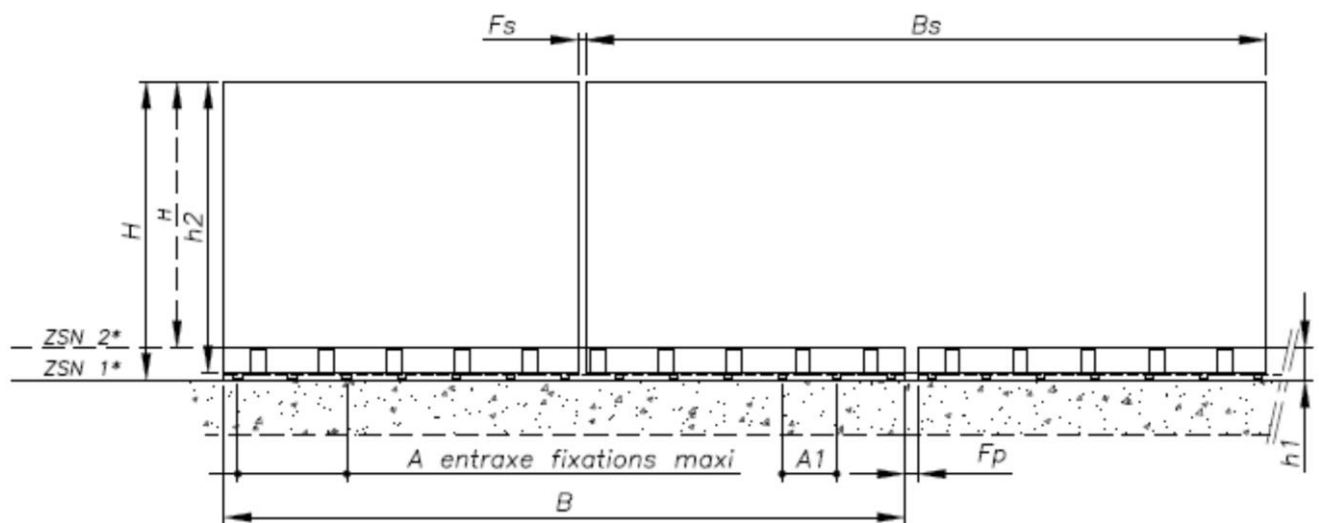


Figure 19 – Pose sur dalle - Modèle 7010

Charges normales	Composition	Catégories selon NF EN 1991-1 et 1991-2, et PR NF P 06-111-2/A1	Nombre de cales	Entraxe chevilles maxi	Largeur minimale (mm)
Pose sur dalle – 7010 avec cales double side					
0,6 kN/m ($P_n = 1\ 212\ Pa$)	88.4 PVB HST	A, B	4 cales / ml (minimum 4 cales)	- 400 mm ($500mm \leq$ Largeur verre <1000mm) - 800 mm (Largeur verre $\geq 1000mm$)	500 mm
	88.1 SGP Durci		4 cales / ml (minimum 4 cales)	- 200 mm ($800mm \leq$ Largeur verre <1000mm) - 400 mm (Largeur verre $\geq 1000mm$)	800 mm
	1010.1 SGP Recuit		5 cales / ml (minimum 4 cales)	400 mm	500 mm
	1010.4 PVB HST		4 cales / ml (minimum 4 cales)	- 400 mm ($500mm \leq$ Largeur verre <1000mm) - 600 mm (Largeur verre $\geq 1000mm$)	
	1010.2 PVB Saflex DG41 HST**		4 cales / ml (minimum 4 cales)	400 mm	
	1212.4 PVB HST		5 cales / ml (minimum 4 cales)	200 mm	
1,0 kN/m ($P_n = 2\ 018\ Pa$)	88.1 SGP Durci	C1 à C4, D	4 cales / ml (minimum 4 cales)	- 200 mm ($800mm \leq$ Largeur verre <1000mm) - 400 mm (Largeur verre $\geq 1000mm$)	800 mm
	1010.4 PVB HST		4 cales / ml (minimum 4 cales)	- 400 mm ($500mm \leq$ Largeur verre <1000mm) - 600 mm (Largeur verre $\geq 1000mm$)	500 mm
	1010.2 PVB Saflex DG41 HST**		4 cales / ml (minimum 4 cales)	400 mm	
	1212.4 PVB HST		5 cales / ml (minimum 4 cales)	200 mm	
3,0 kN/m	_____	C5	_____	_____	_____

Catégories d'utilisation

- A : habitations, zones résidentielles (par ex. maisons d'habitation, cuisines, chambres et salles d'hôpitaux, d'hôtel et foyers) ;
- B : bureaux ;
- C1 : lieux de réunion équipés de tables (par ex. : écoles, café, restaurants, salles de banquet, de réception ou de lecture) ;
- C2 : lieux de réunion équipés de sièges fixes (par ex. : théâtre, salle de conférences, salle de réunion) ;
- C3 : lieux de réunion ne présentant pas d'obstacle à la circulation des personnes (par ex. : salle d'exposition, gares, hôtel) ;
- C4 : lieux de réunion permettant des activités physiques (par ex. : salle de gymnastique, scènes) ;
- C5 : lieux de réunion susceptibles d'accueillir des foules importantes (par ex. : salle de concert, salle de sport, tribunes, quai de gare...) ;
- D : commerces (par ex. commerces de détails courants et grands magasins).

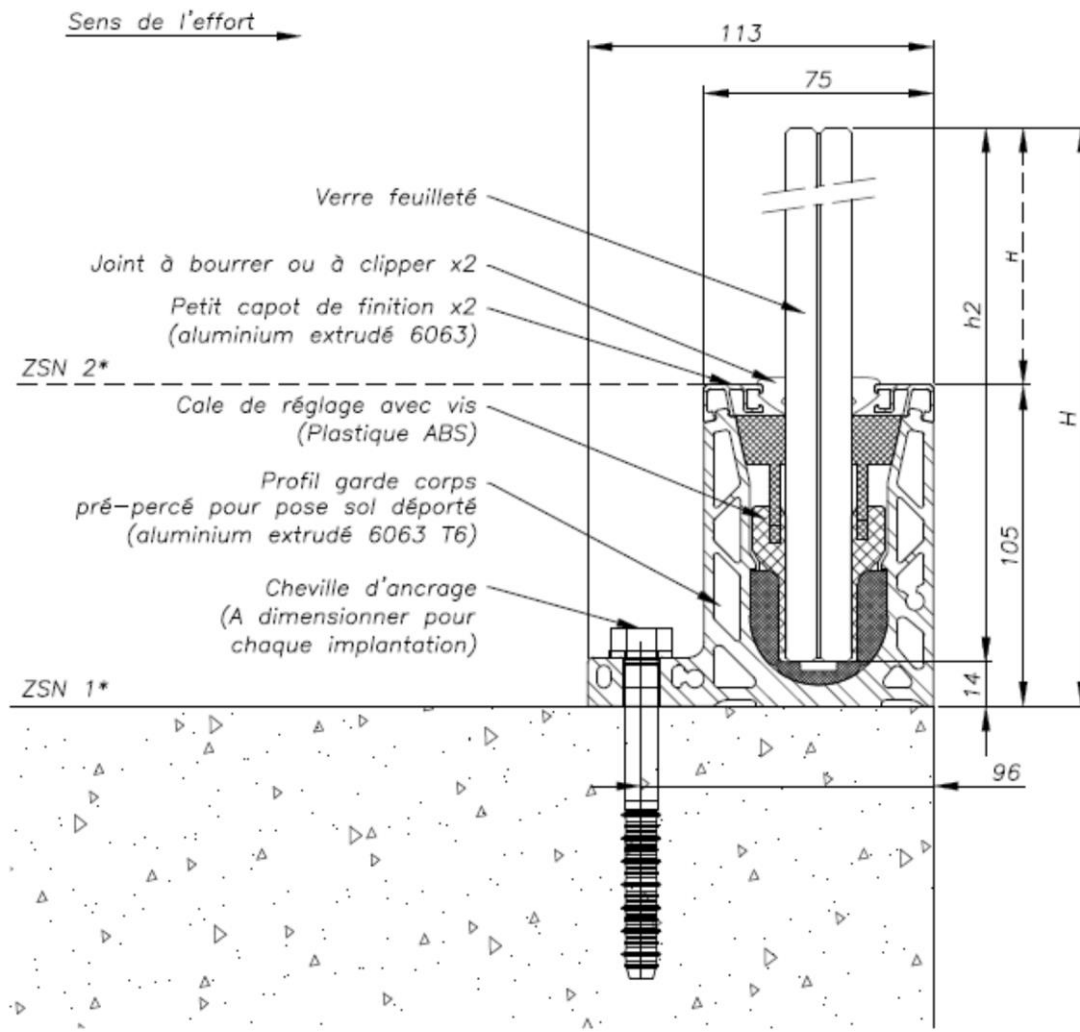
Pression du Vent

Pour les garde-corps extérieurs soumis à des charges de vent, il est nécessaire de vérifier l'équation : $W_{50}(ELS) \cdot C_{p,net} \leq W_{max}(ELS)$
 Avec : $W_{max}(ELS) = P_n$ pression correspondante à la charge de vent ELS au sens de l'Eurocode : pour catégorie 0,6 kN/m $P_n = 1\ 212\ Pa$, pour catégorie 1,0 kN/m $P_n = 2\ 018\ Pa$, pour catégorie 3,0 kN/m $P_n = 6\ 054\ Pa$. $C_{p,net}$ coefficient de pression nette calculé suivant l'Eurocode 1 (NF EN 1991-1-4/NA). W_{50} : pression dynamique de pointe calculée avec une vitesse de référence du vent correspondant à une probabilité annuelle de dépassement égale à 0,02 (événement de période de retour égale à 50 ans).

Tableau 21 – Largeurs minimales (m) au regard de la déformation, de la résistance aux chocs et de la résistance sous charge horizontale – Pose sur dalle – Modèle 7010

Caractéristique		Valeur (mm)
Largeur maximale du vitrage	B_s	5 000
Hauteur maximale du système par rapport au sol fini	H	1100
Hauteur maximale du vitrage	h_2	1072 à 1192
Hauteur du profilé aluminium (feuillure + joint)	h_1	120
Distance maximale entre deux fixations	A	800
Longueur standard maximale du profilé aluminium	B	5 000
Joint minimal entre deux vitrages	F_s	5
Joint maximal entre deux vitrages	F_s	110
Joint maximal entre deux profilés aluminium	F_p	100

Tableau 22 – Caractéristiques des garde-corps filants fixés sur dalle – 7010



*ZONE DE STATIONNEMENT NORMAL

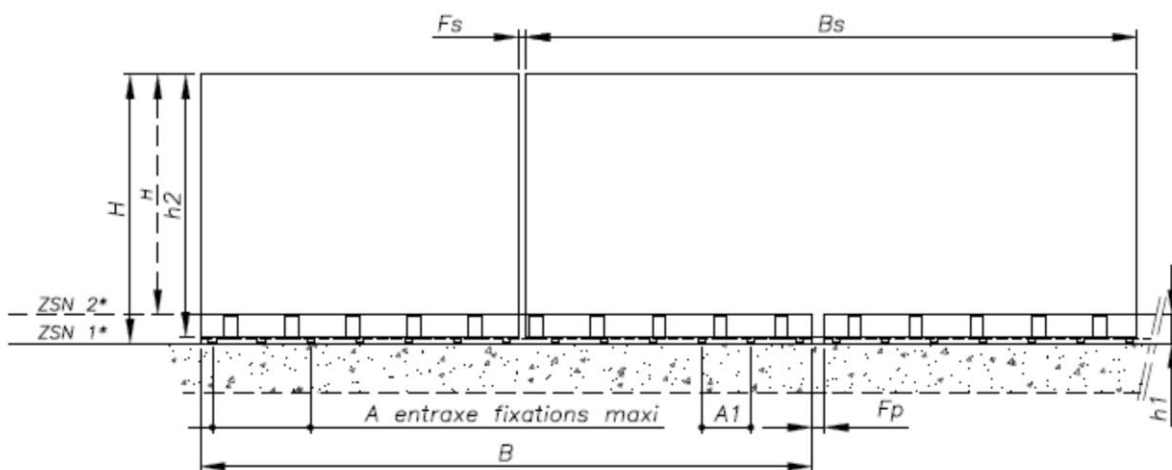


Figure 20 – Pose sur dalle déporté – Modèle 7017

Charges normales	Composition	Catégories selon NF EN 1991-1 et 1991-2, et PR NF P 06-111-2/A1	Nombre de cales	Entraxe chevilles maxi	Largeur minimale (mm)
Pose sur dalle déporté – 7017 avec cales double side					
0,6 kN/m ($P_n = 1\ 212\ Pa$)	88.4 PVB HST	A, B	4 cales / ml (minimum 4 cales)	400 mm	500 mm
1,0 kN/m ($P_n = 2\ 018\ Pa$)	88.4 PVB HST	C1 à C4, D	6 cales / ml (minimum 6 cales)	400 mm	500 mm
	1010.4 PVB HST		4 cales / ml (minimum 4 cales)	400 mm	500 mm
3,0 kN/m	_____	C5	_____	_____	_____
Pose sur dalle déporté – 7017 avec cales one side 2.0					
0,6 kN/m ($P_n = 1\ 212\ Pa$)	88.4 PVB HST	A, B	3 cales / ml (minimum 3 cales)	200 mm	500 mm
1,0 kN/m ($P_n = 2\ 018\ Pa$)	1010.4 PVB HST	C1 à C4, D	3 cales / ml (minimum 3 cales)	200 mm	500 mm
3,0 kN/m	_____	C5	_____	_____	_____
<p>Catégories d'utilisation</p> <p>A : habitations, zones résidentielles (par ex. maisons d'habitation, cuisines, chambres et salles d'hôpitaux, d'hôtel et foyers) ;</p> <p>B : bureaux ;</p> <p>C1 : lieux de réunion équipés de tables (par ex. : écoles, café, restaurants, salles de banquet, de réception ou de lecture) ;</p> <p>C2 : lieux de réunion équipés de sièges fixes (par ex. : théâtre, salle de conférences, salle de réunion) ;</p> <p>C3 : lieux de réunion ne présentant pas d'obstacle à la circulation des personnes (par ex. : salle d'exposition, gares, hôtel) ;</p> <p>C4 : lieux de réunion permettant des activités physiques (par ex. : salle de gymnastique, scènes) ;</p> <p>C5 : lieux de réunion susceptibles d'accueillir des foules importantes (par ex. : salle de concert, salle de sport, tribunes, quai de gare...) ;</p> <p>D : commerces (par ex. commerces de détails courants et grands magasins).</p> <p>Pression du Vent</p> <p>Pour les garde-corps extérieurs soumis à des charges de vent, il est nécessaire de vérifier l'équation : $W_{50}(ELS) * C_{p,net} \leq W_{max}(ELS)$</p> <p>Avec : $W_{max}(ELS) = P_n$ pression correspondante à la charge de vent ELS au sens de l'Eurocode : pour catégorie 0,6 kN/m $P_n = 1\ 212\ Pa$, pour catégorie 1,0 kN/m $P_n = 2\ 018\ Pa$, pour catégorie 3,0 kN/m $P_n = 6\ 054\ Pa$. $C_{p,net}$ coefficient de pression nette calculé suivant l'Eurocode 1 (NF EN 1991-1-4/NA). W_{50} : pression dynamique de pointe calculée avec une vitesse de référence du vent correspondant à une probabilité annuelle de dépassement égale à 0,02 (événement de période de retour égale à 50 ans).</p>					

Tableau 23 – Largeurs minimales (m) au regard de la déformation, de la résistance aux chocs et de la résistance sous charge horizontale – Pose sur dalle déporté 7017

Caractéristique		Valeur (mm)
Largeur maximale du vitrage	B_s	5 000
Hauteur maximale du système par rapport au sol fini	H	1100
Hauteur maximale du vitrage	h_2	1086 à 1191
Hauteur du profilé aluminium (feuillure + joint)	h_1	105
Distance maximale entre deux fixations	A	400
Longueur maximale du profilé aluminium	B	5 000
Joint minimal entre deux vitrages	F_s	5
Joint maximal entre deux vitrages	F_s	110
Joint maximal entre deux profilés aluminium	F_p	100

Tableau 24 – Caractéristiques des garde-corps filants fixés Pose sur dalle déporté – 7017

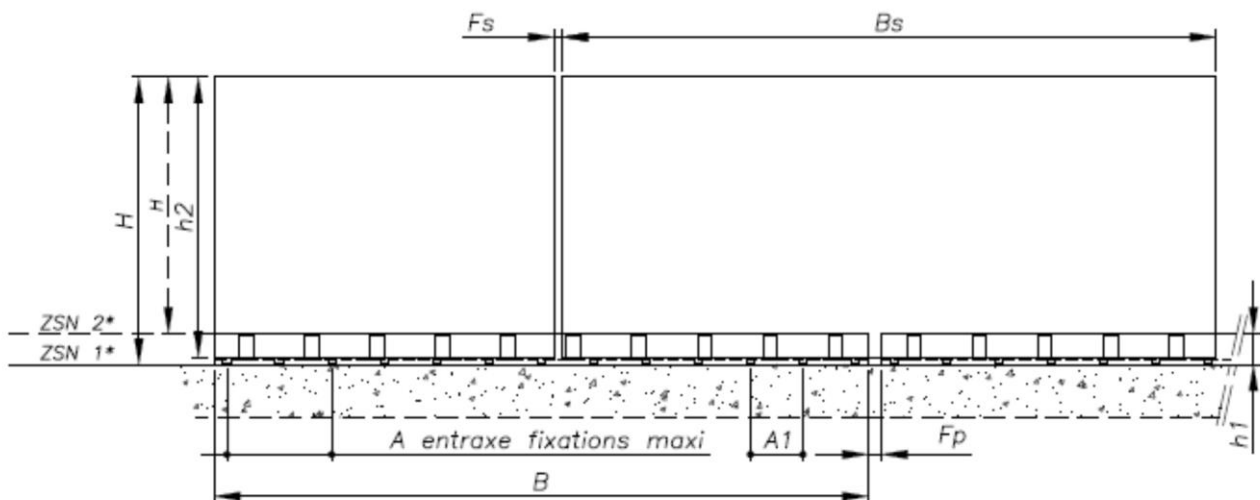
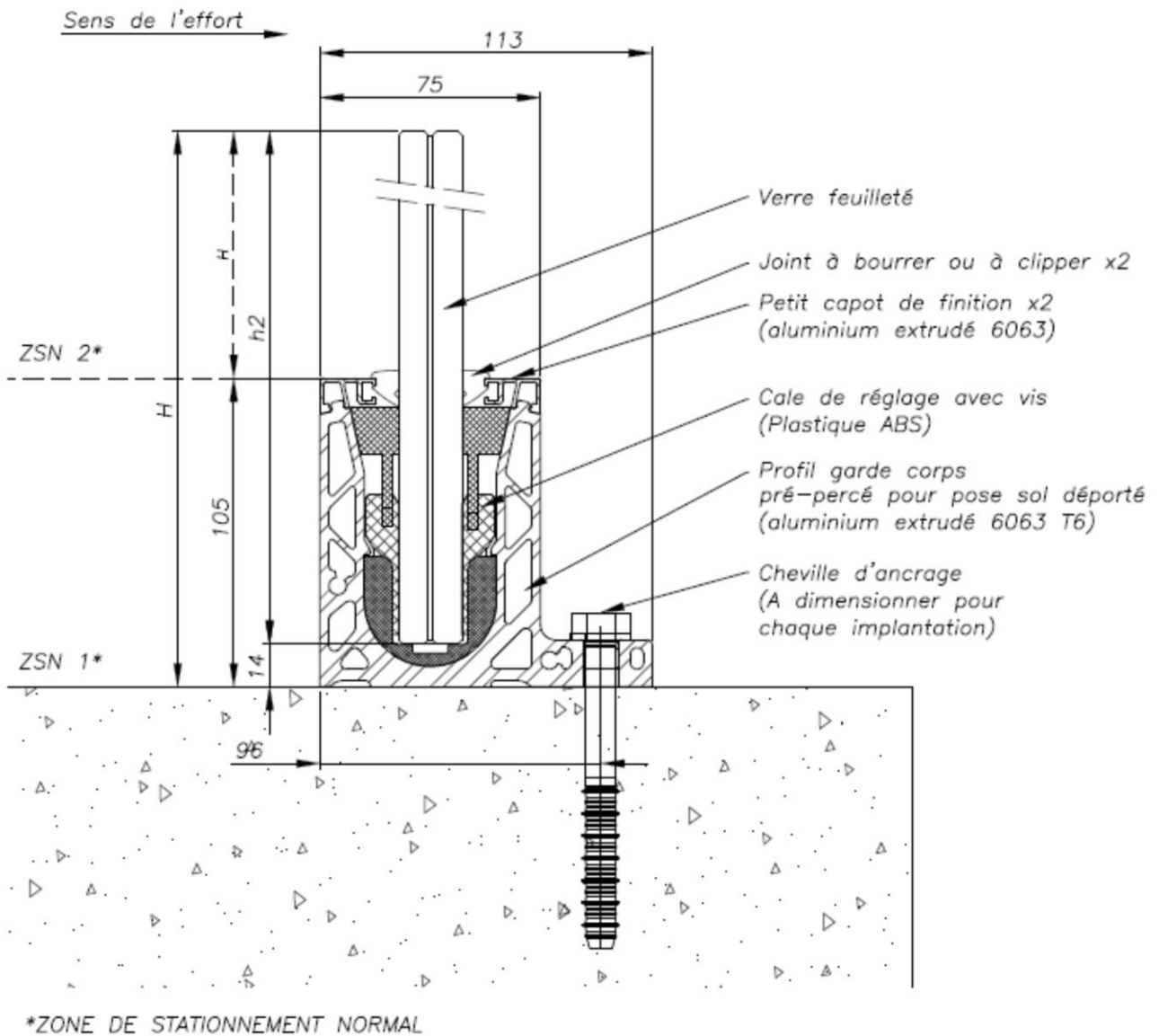


Figure 21 – Pose sur dalle déporté – Modèle 7017R

Charges normales	Composition	Catégories selon NF EN 1991-1 et 1991-2, et PR NF P 06-111-2/A1	Nombre de cales	Entraxe chevilles maxi	Largeur minimale (mm)
Pose sur dalle déporté inversé – 7017R avec cales double side					
0,6 kN/m ($P_n = 1\ 212$ Pa)	1010.4 PVB HST	A, B	4 cales / ml (minimum 4 cales)	400 mm	500 mm
1,0 kN/m ($P_n = 2\ 018$ Pa)	1010.4 PVB HST	C1 à C4 D	4 cales / ml (minimum 4 cales)	400 mm	500 mm
3,0 kN/m	_____	C5	_____	_____	_____
Pose sur dalle déporté inversé – 7017R avec cales one side 2.0					
0,6 kN/m ($P_n = 1\ 212$ Pa)	1010.4 PVB HST	A, B	3 cales / ml (minimum 3 cales)	400 mm	500 mm
1,0 kN/m ($P_n = 2\ 018$ Pa)	1010.4 PVB HST	C1 à C4 D	3 cales / ml (minimum 3 cales)	400 mm	500 mm
3,0 kN/m	_____	C5	_____	_____	_____
Catégories d'utilisation A : habitations, zones résidentielles (par ex. maisons d'habitation, cuisines, chambres et salles d'hôpitaux, d'hôtel et foyers) ; B : bureaux ; C1 : lieux de réunion équipés de tables (par ex. : écoles, café, restaurants, salles de banquet, de réception ou de lecture) ; C2 : lieux de réunion équipés de sièges fixes (par ex. : théâtre, salle de conférences, salle de réunion) ; C3 : lieux de réunion ne présentant pas d'obstacle à la circulation des personnes (par ex. : salle d'exposition, gares, hôtel) ; C4 : lieux de réunion permettant des activités physiques (par ex : salle de gymnastique, scènes) ; C5 : lieux de réunion susceptibles d'accueillir des foules importantes (par ex. : salle de concert, salle de sport, tribunes, quai de gare...) ; D : commerces (par ex. commerces de détails courants et grands magasins).					
Pression du Vent Pour les garde-corps extérieurs soumis à des charges de vent, il est nécessaire de vérifier l'équation : $W_{50}(ELS) * C_{p,net} \leq W_{max}(ELS)$ Avec : $W_{max}(ELS) = P_n$ pression correspondante à la charge de vent ELS au sens de l'Eurocode : pour catégorie 0,6 kN/m $P_n = 1\ 212$ Pa, pour catégorie 1,0 kN/m $P_n = 2\ 018$ Pa, pour catégorie 3,0 kN/m $P_n = 6\ 054$ Pa. $C_{p,net}$ coefficient de pression nette calculé suivant l'Eurocode 1 (NF EN 1991-1-4/NA). W_{50} : pression dynamique de pointe calculée avec une vitesse de référence du vent correspondant à une probabilité annuelle de dépassement égale à 0,02 (événement de période de retour égale à 50 ans).					

Tableau 25 – Largeurs minimales (m) au regard de la déformation, de la résistance aux chocs et de la résistance sous charge horizontale – Pose sur dalle déporté inversé 7017R

Caractéristique		Valeur (mm)
Largeur maximale du vitrage	B_s	5 000
Hauteur maximale du système par rapport au sol fini	H	1100
Hauteur maximale du vitrage	h_2	1086 à 1191
Hauteur du profilé aluminium (feuillure + joint)	h_1	105
Distance maximale entre deux fixations	A	400
Longueur maximale du profilé aluminium	B	5 000
Joint minimal entre deux vitrages	F_s	5
Joint maximal entre deux vitrages	F_s	110
Joint maximal entre deux profilés aluminium	F_p	100

Tableau 26 – Caractéristiques des garde-corps filants fixés Pose sur dalle déporté inversé – 7017R

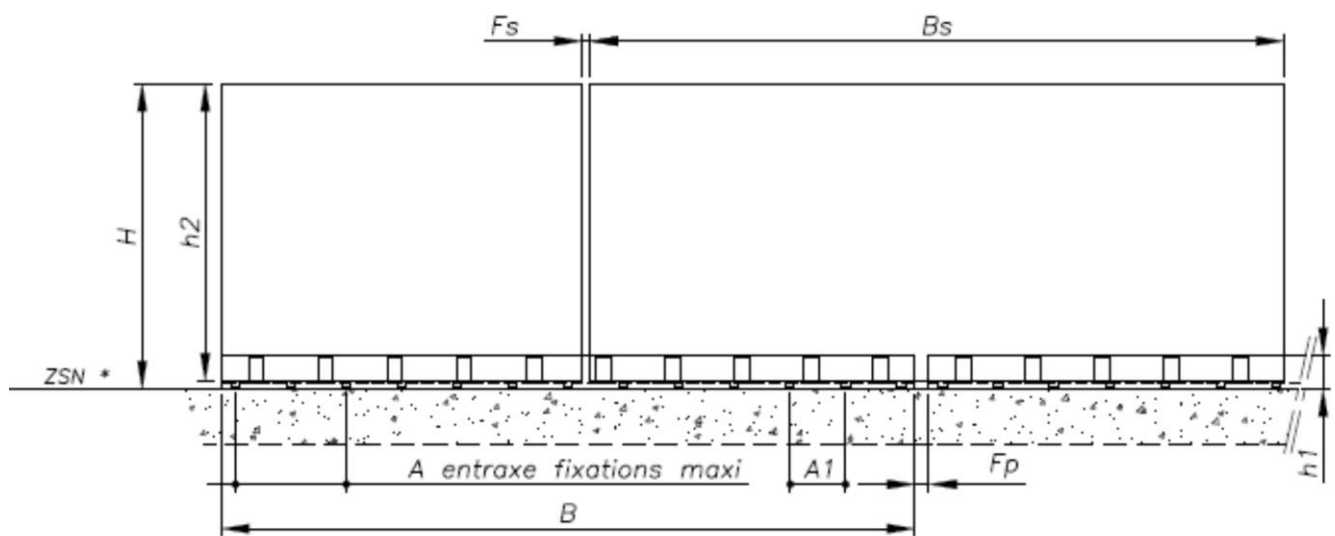
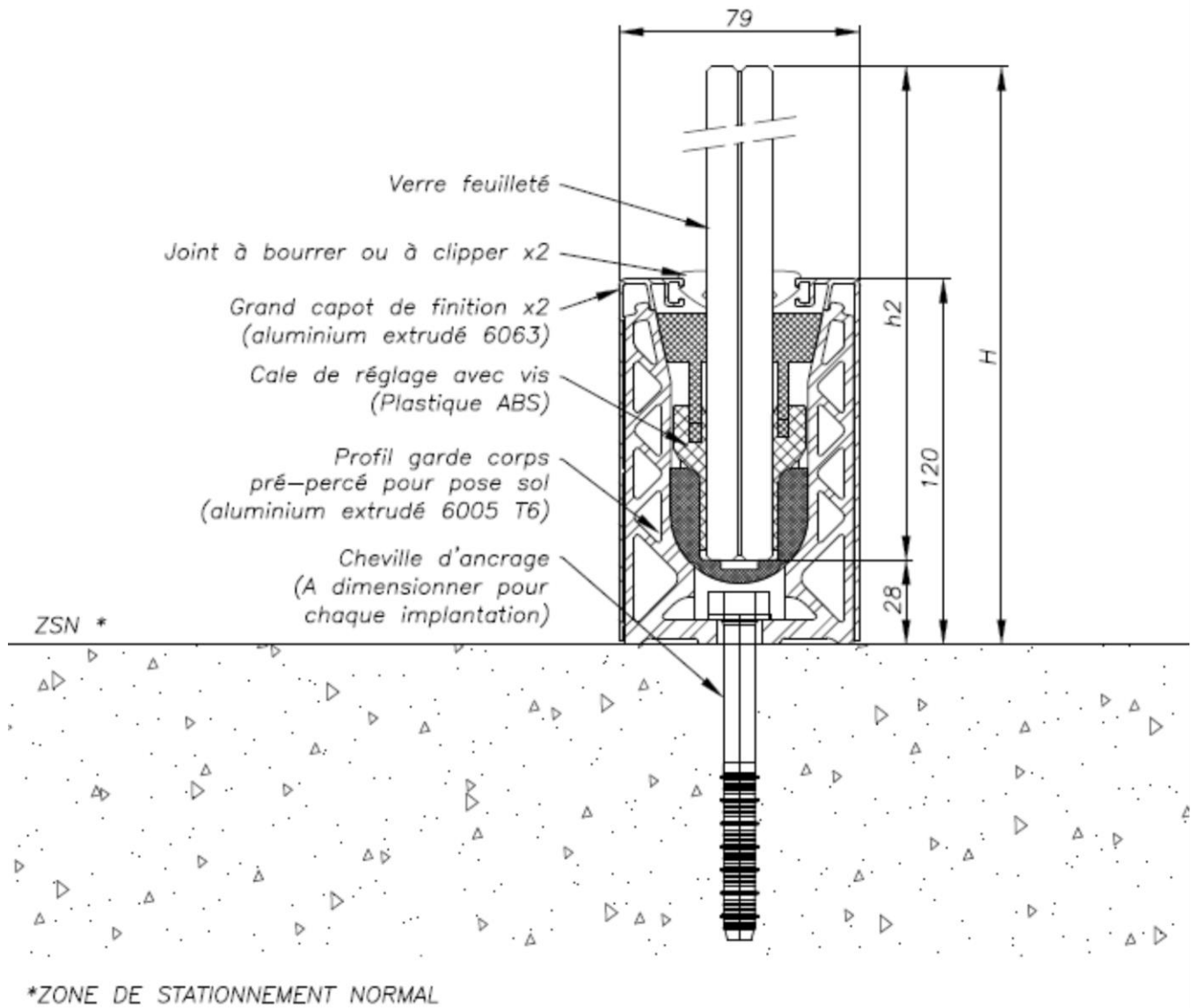


Figure 22 – Pose sur dalle – Modèle 7019

Charges normales	Composition	Catégories selon NF EN 1991-1 et 1991-2, et PR NF P 06-111-2/A1	Nombre de cales	Entraxe chevilles maxi	Largeur minimale (mm)
Pose sur dalle – 7019 avec cales double side					
0,6 kN/m ($P_n = 1\,212$ Pa)	1212.1 SGP HST	A, B	8 cales / ml (minimum 4 cales)	150 mm	500 mm
1,0 kN/m ($P_n = 2\,018$ Pa)	1212.1 SGP HST	C1 à C4 D	8 cales / ml (minimum 4 cales)	150 mm	500 mm
3,0 kN/m ($P_n = 6\,054$ Pa)	1212.1 SGP HST	C5	8 cales / ml (minimum 4 cales)	150 mm	500 mm
<p>Catégories d'utilisation</p> <p>A : habitations, zones résidentielles (par ex. : maisons d'habitation, cuisines, chambres et salles d'hôpitaux, d'hôtel et foyers) ;</p> <p>B : bureaux ;</p> <p>C1 : lieux de réunion équipés de tables (par ex. : écoles, café, restaurants, salles de banquet, de réception ou de lecture) ;</p> <p>C2 : lieux de réunion équipés de sièges fixes (par ex. : théâtre, salle de conférences, salle de réunion) ;</p> <p>C3 : lieux de réunion ne présentant pas d'obstacle à la circulation des personnes (par ex. : salle d'exposition, gares, hôtel) ;</p> <p>C4 : lieux de réunion permettant des activités physiques (par ex. : salle de gymnastique, scènes) ;</p> <p>C5 : lieux de réunion susceptibles d'accueillir des foules importantes (par ex. : salle de concert, salle de sport, tribunes, quai de gare...) ;</p> <p>D : commerces (par ex. : commerces de détails courants et grands magasins).</p>					
<p>Pression du Vent</p> <p>Pour les garde-corps extérieurs soumis à des charges de vent, il est nécessaire de vérifier l'équation : $W_{50}(ELS) * C_{p,net} \leq W_{max}(ELS)$</p> <p>Avec : $W_{max}(ELS) = P_n$ pression correspondante à la charge de vent ELS au sens de l'Eurocode : pour catégorie 0,6 kN/m $P_n = 1\,212$ Pa, pour catégorie 1,0 kN/m $P_n = 2\,018$ Pa, pour catégorie 3,0 kN/m $P_n = 6\,054$ Pa. $C_{p,net}$ coefficient de pression nette calculé suivant l'Eurocode 1 (NF EN 1991-1-4/NA). W_{50} : pression dynamique de pointe calculée avec une vitesse de référence du vent correspondant à une probabilité annuelle de dépassement égale à 0,02 (événement de période de retour égale à 50 ans).</p>					

Tableau 27 – Largeurs minimales (m) au regard de la déformation, de la résistance aux chocs et de la résistance sous charge horizontale - Pose sur dalle – 7019

Caractéristique		Valeur (mm)
Largeur maximale du vitrage	B_s	5 000
Hauteur maximale du système par rapport au sol fini	H	1100
Hauteur maximale du vitrage	h_2	1072
Hauteur du profilé aluminium (feuillure + joint)	h_1	120
Distance maximale entre deux fixations	A	150
Longueur maximale du profilé aluminium	B	5 000
Joint minimal entre deux vitrages	F_s	5
Joint maximal entre deux vitrages	F_s	110
Joint maximal entre deux profilés aluminium	F_p	100

Tableau 28 – Caractéristiques des garde-corps filants fixés sur dalle – 7019

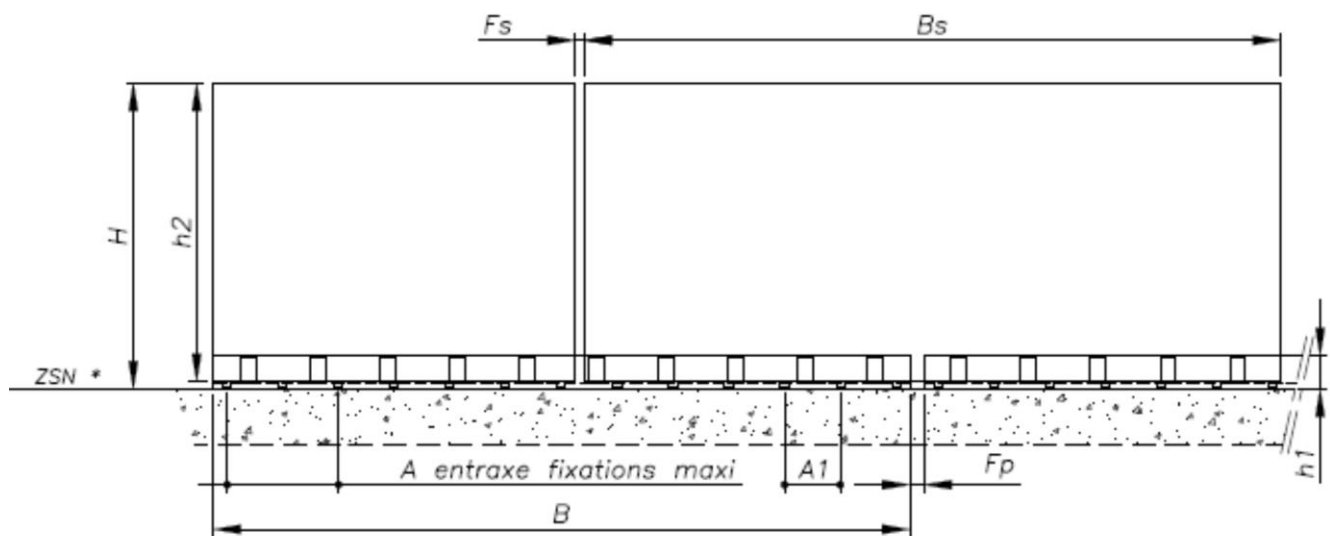
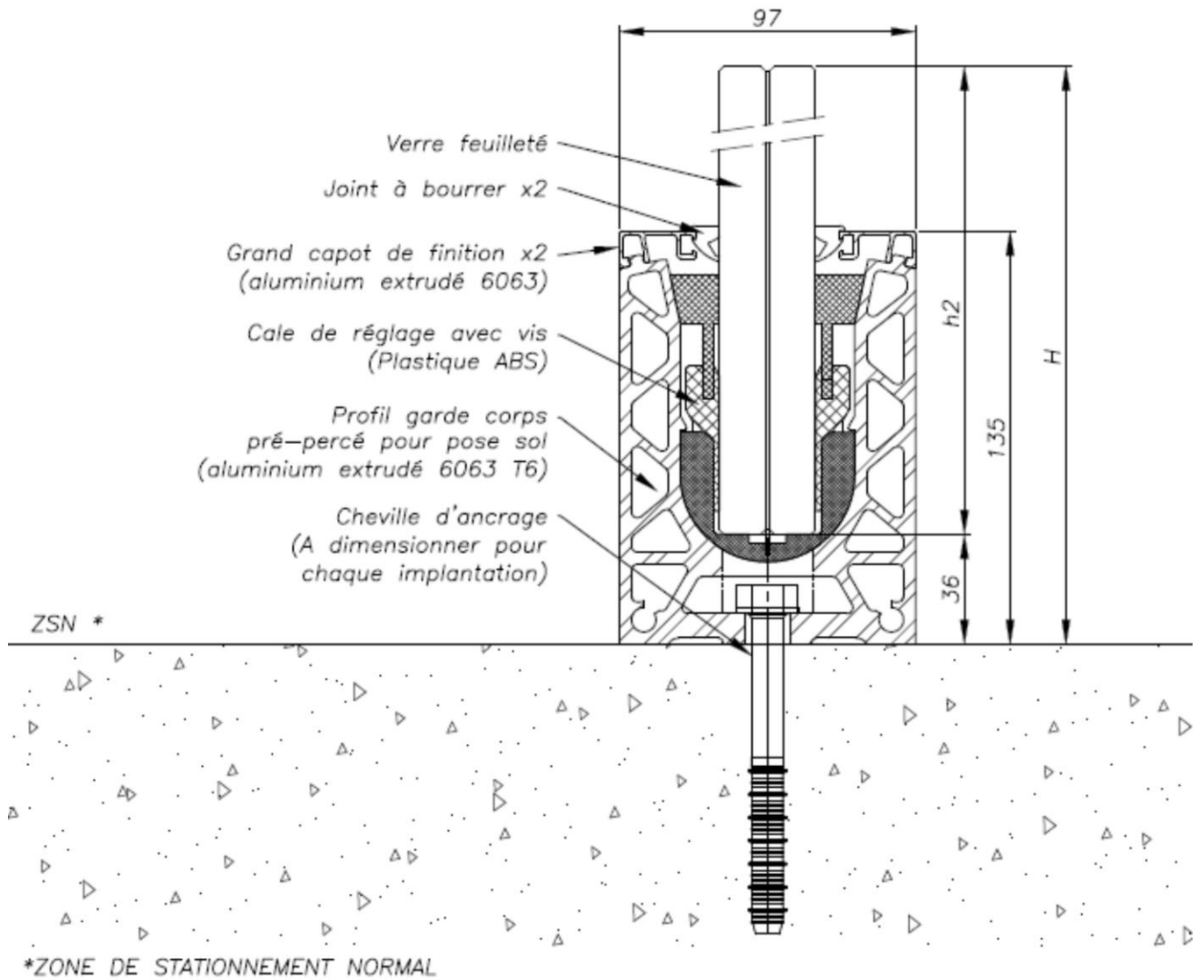


Figure 23 – Pose sur dalle – Modèle 7018

Charges normales	Composition	Catégories selon NF EN 1991-1 et 1991-2, et PR NF P 06-111-2/A1	Nombre de cales	Entraxe chevilles maxi	Largeur minimale (mm)
Pose sur dalle – 7018 avec cales double side					
0,6 kN/m ($P_n = 1\,212$ Pa)	1515.4 PVB HST	A, B	8 cales / ml	200 mm	1000 mm
1,0 kN/m ($P_n = 2\,018$ Pa)	1515.4 PVB HST	C1 à C4, D	8 cales / ml	200 mm	1000 mm
3,0 kN/m ($P_n = 6\,054$ Pa)	1515.4 PVB HST	C5	8 cales / ml	200 mm	1000 mm
Catégories d'utilisation A : habitations, zones résidentielles (par ex. maisons d'habitation, cuisines, chambres et salles d'hôpitaux, d'hôtel et foyers) ; B : bureaux ; C1 : lieux de réunion équipés de tables (par ex. : écoles, café, restaurants, salles de banquet, de réception ou de lecture) ; C2 : lieux de réunion équipés de sièges fixes (par ex. : théâtre, salle de conférences, salle de réunion) ; C3 : lieux de réunion ne présentant pas d'obstacle à la circulation des personnes (par ex. : salle d'exposition, gares, hôtel) ; C4 : lieux de réunion permettant des activités physiques (par ex. : salle de gymnastique, scènes) ; C5 : lieux de réunion susceptibles d'accueillir des foules importantes (par ex. : salle de concert, salle de sport, tribunes, quai de gare...) ; D : commerces (par ex. commerces de détails courants et grands magasins).					
Pression du Vent Pour les garde-corps extérieurs soumis à des charges de vent, il est nécessaire de vérifier l'équation : $W_{50}(ELS) * C_{p,net} \leq W_{max}(ELS)$ Avec : $W_{max}(ELS) = P_n$ pression correspondante à la charge de vent ELS au sens de l'Eurocode : pour catégorie 0,6 kN/m $P_n = 1\,212$ Pa, pour catégorie 1,0 kN/m $P_n = 2\,018$ Pa, pour catégorie 3,0 kN/m $P_n = 6\,054$ Pa. $C_{p,net}$ coefficient de pression nette calculé suivant l'Eurocode 1 (NF EN 1991-1-4/NA). W_{50} : pression dynamique de pointe calculée avec une vitesse de référence du vent correspondant à une probabilité annuelle de dépassement égale à 0,02 (événement de période de retour égale à 50 ans).					

Tableau 29 – Largeurs minimales (m) au regard de la déformation, de la résistance aux chocs et de la résistance sous charge horizontale - Pose sur dalle – 7018

Caractéristique		Valeur (mm)
Largeur maximale du vitrage	B_s	5 000
Hauteur maximale du système par rapport au sol fini	H	1100
Hauteur maximale du vitrage	h_2	1064
Hauteur du profilé aluminium (feuillure + joint)	h_1	135
Distance maximale entre deux fixations	A	200
Longueur maximale du profilé aluminium	B	5 000
Joint minimal entre deux vitrages	F_s	5
Joint maximal entre deux vitrages	F_s	110
Joint maximal entre deux profilés aluminium	F_p	100

Tableau 30 – Caractéristiques des garde-corps filants fixés sur dalle – 7018

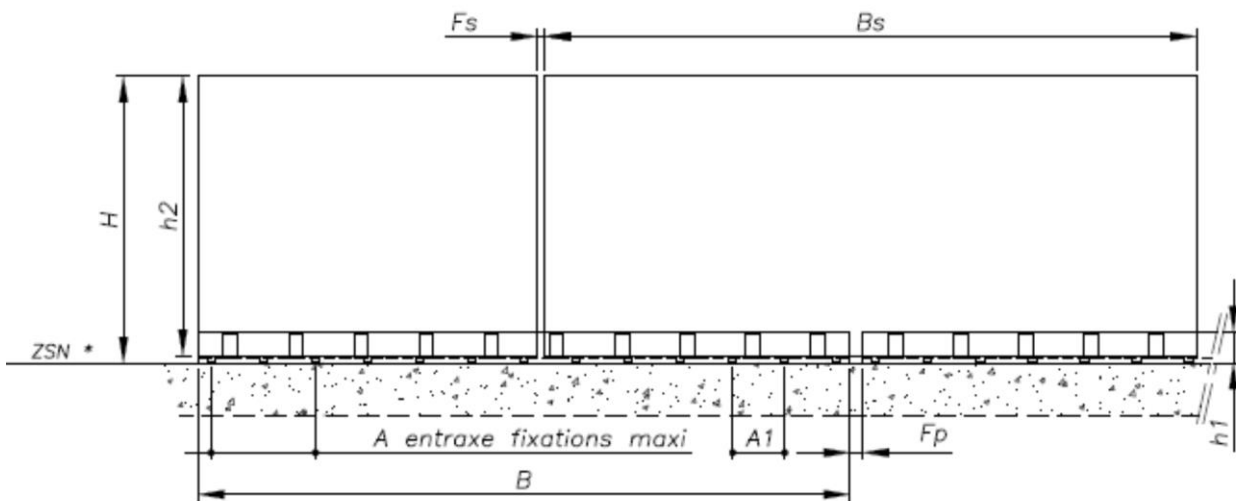
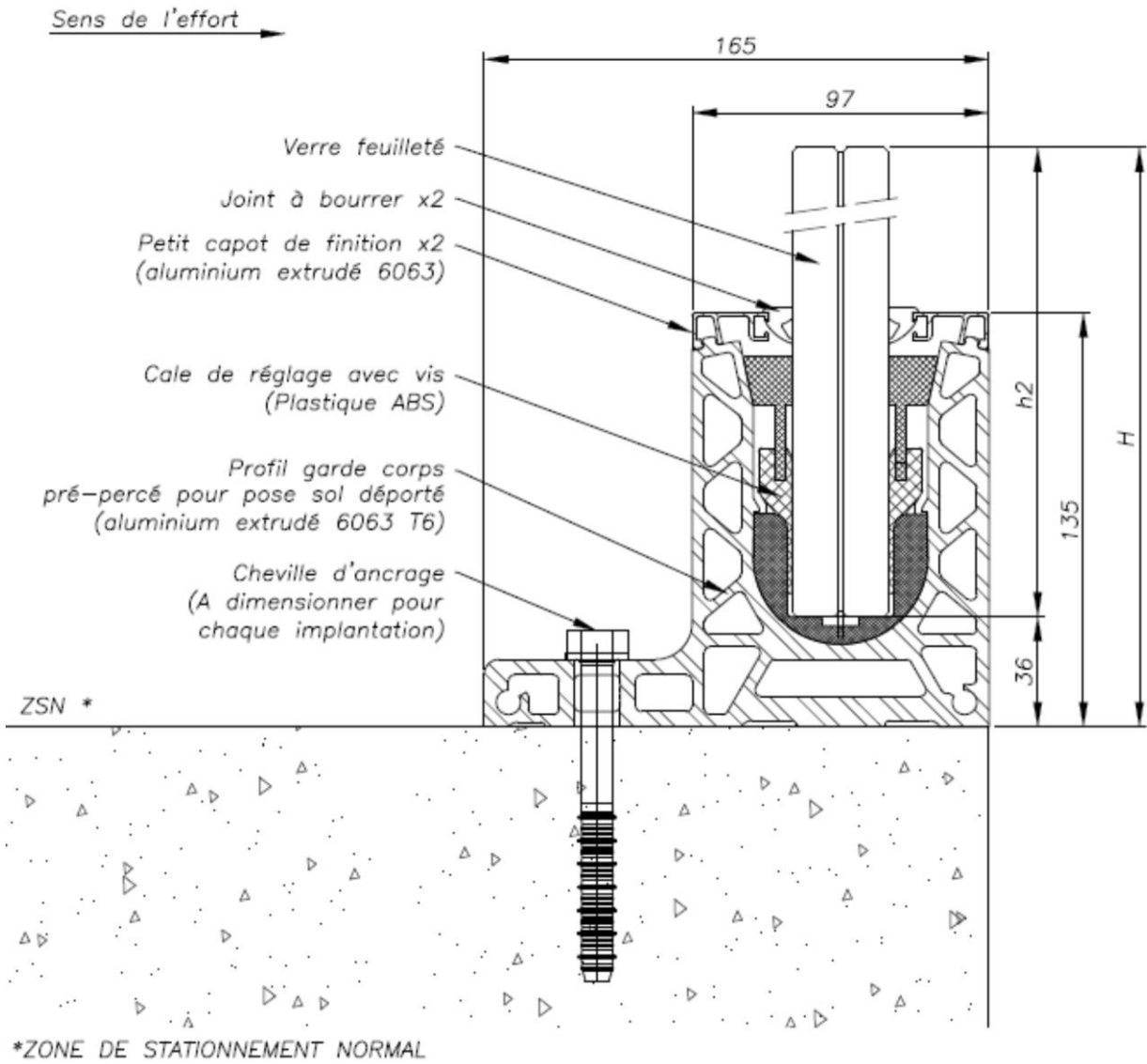


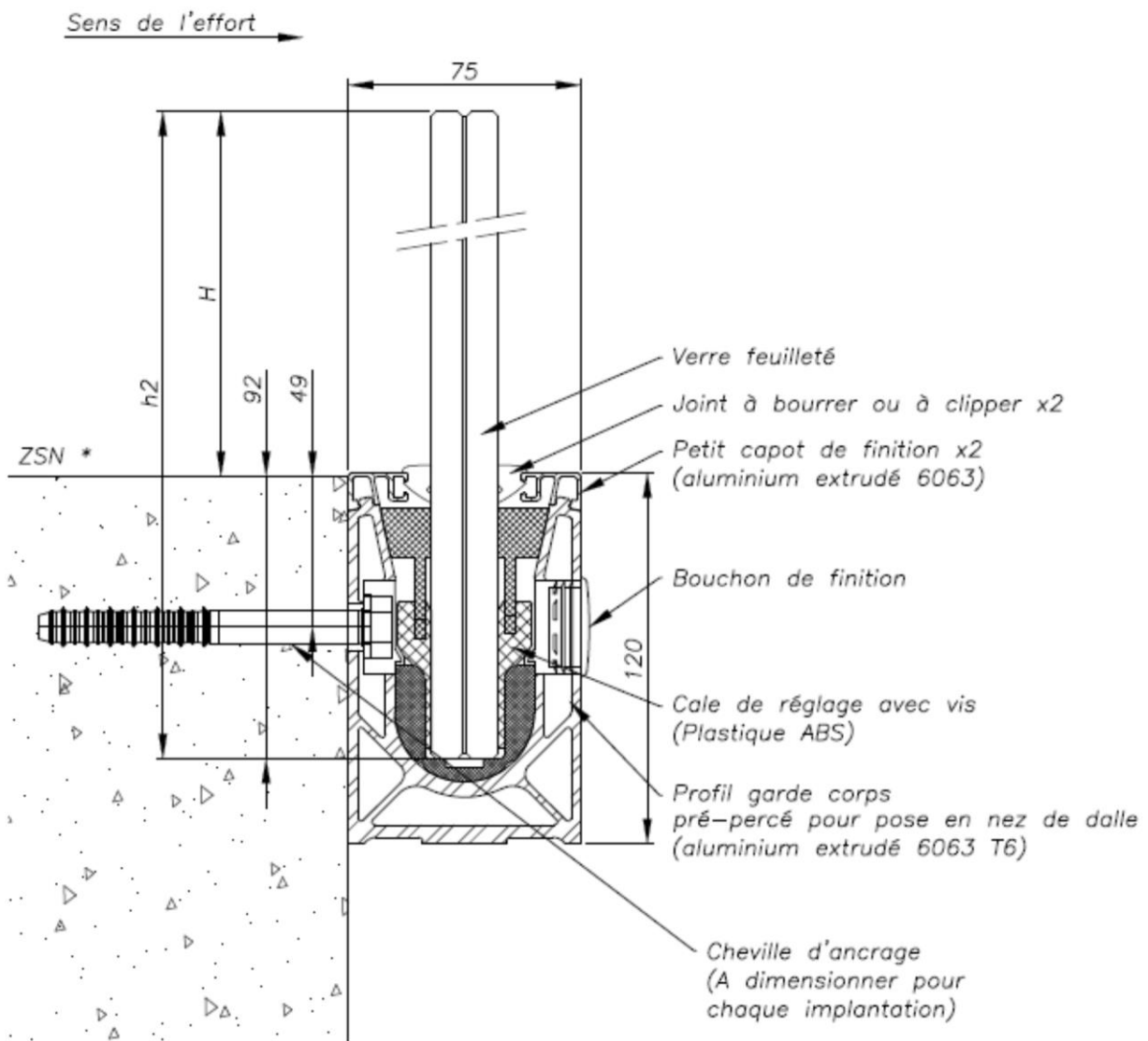
Figure 24 – Pose sur dalle – Modèle 7018L

Charges normales	Composition	Catégories selon NF EN 1991-1 et 1991-2, et PR NF P 06-111-2/A1	Nombre de cales	Entraxe chevilles maxi	Largeur minimale (mm)
Pose sur dalle – 7018L avec cales double side					
0,6 kN/m ($P_n = 1\ 212\ Pa$)	1515.4 PVB HST	A, B	5 cales / ml	200 mm	1000 mm
1,0 kN/m ($P_n = 2\ 018\ Pa$)	1515.4 PVB HST	C1 à C4, D	5 cales / ml	200 mm	1000 mm
3,0 kN/m ($P_n = 6\ 054\ Pa$)	1515.4 PVB HST	C5	5 cales / ml	200 mm	1000 mm
<p>Catégories d'utilisation</p> <p>A : habitations, zones résidentielles (par ex. maisons d'habitation, cuisines, chambres et salles d'hôpitaux, d'hôtel et foyers) ;</p> <p>B : bureaux ;</p> <p>C1 : lieux de réunion équipés de tables (par ex. : écoles, café, restaurants, salles de banquet, de réception ou de lecture) ;</p> <p>C2 : lieux de réunion équipés de sièges fixes (par ex. : théâtre, salle de conférences, salle de réunion) ;</p> <p>C3 : lieux de réunion ne présentant pas d'obstacle à la circulation des personnes (par ex. : salle d'exposition, gares, hôtel) ;</p> <p>C4 : lieux de réunion permettant des activités physiques (par ex : salle de gymnastique, scènes) ;</p> <p>C5 : lieux de réunion susceptibles d'accueillir des foules importantes (par ex. : salle de concert, salle de sport, tribunes, quai de gare...) ;</p> <p>D : commerces (par ex. commerces de détails courants et grands magasins).</p>					
<p>Pression du Vent</p> <p>Pour les garde-corps extérieurs soumis à des charges de vent, il est nécessaire de vérifier l'équation : $W_{50}(ELS) * C_{p,net} \leq W_{max}(ELS)$</p> <p>Avec : $W_{max}(ELS) = P_n$ pression correspondante à la charge de vent ELS au sens de l'Eurocode : pour catégorie 0,6 kN/m $P_n = 1\ 212\ Pa$, pour catégorie 1,0 kN/m $P_n = 2\ 018\ Pa$, pour catégorie 3,0 kN/m $P_n = 6\ 054\ Pa$. $C_{p,net}$ coefficient de pression nette calculé suivant l'Eurocode 1 (NF EN 1991-1-4/NA). W_{50} : pression dynamique de pointe calculée avec une vitesse de référence du vent correspondant à une probabilité annuelle de dépassement égale à 0,02 (événement de période de retour égale à 50 ans).</p>					

Tableau 31 – Largeurs minimales (m) au regard de la déformation, de la résistance aux chocs et de la résistance sous charge horizontale - Pose sur dalle – 7018L

Caractéristique		Valeur (mm)
Largeur maximale du vitrage	B_s	5 000
Hauteur maximale du système par rapport au sol fini	H	1100
Hauteur maximale du vitrage	h_2	1064
Hauteur du profilé aluminium (feuillure + joint)	h_1	135
Distance maximale entre deux fixations	A	200
Longueur maximale du profilé aluminium	B	5 000
Joint minimal entre deux vitrages	F_s	5
Joint maximal entre deux vitrages	F_s	110
Joint maximal entre deux profilés aluminium	F_p	100

Tableau 32 – Caractéristiques des garde-corps filants fixés sur dalle – 7018L



*ZONE DE STATIONNEMENT NORMAL

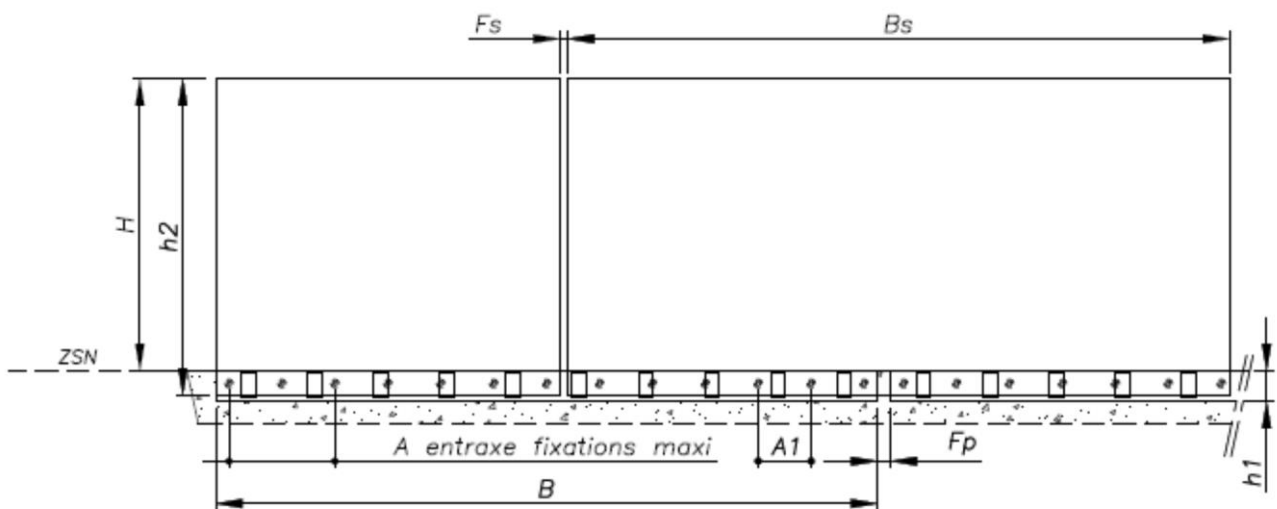


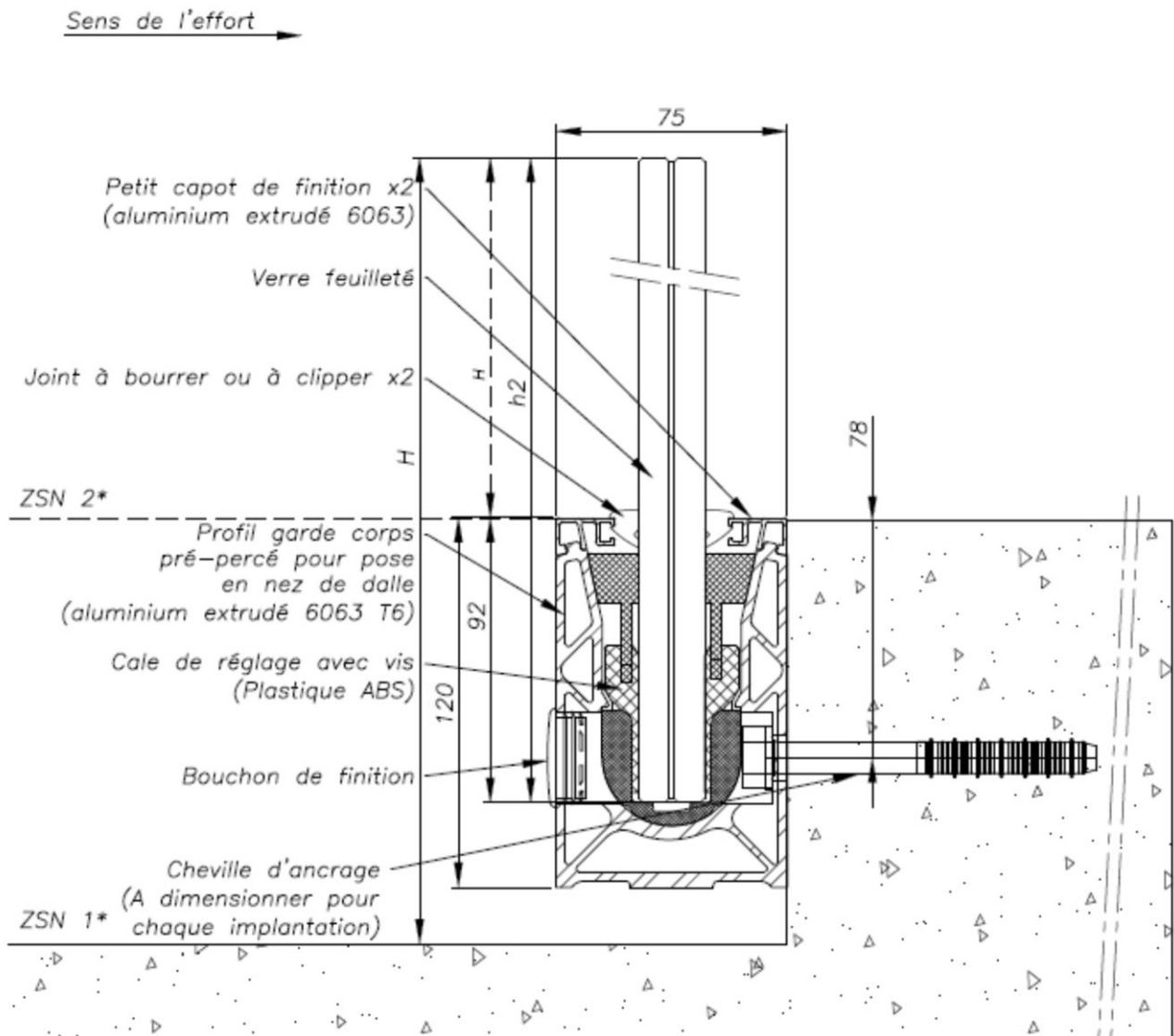
Figure 25 - Pose latérale - Modèle 7031

Charges normales	Composition	Catégories selon NF EN 1991-1 et 1991-2, et PR NF P 06-111-2/A1	Nombre de cales	Entraxe chevilles maxi	Largeur minimale (mm)
Pose latérale – 7031 avec cales double side					
0,6 kN/m ($P_n = 1\ 212$ Pa)	1010.2 PVB HST 1010.2 EVA DAYLIGHT HST	A, B	5 cales / ml (minimum 4 cales)	200 mm	500 mm
1,0 kN/m ($P_n = 2018$ Pa)	1010.2 PVB HST 1010.2 EVA DAYLIGHT HST	C1 à C4, D	5 cales / ml (minimum 4 cales)	200 mm	500 mm
3,0 kN/m	_____	C5	_____	_____	_____
Pose latérale – 7031 avec cales one side 2.0					
0,6 kN/m ($P_n = 1\ 212$ Pa)	88.4 PVB HST 88.2 EVA DAYLIGHT HST 88.2 EVA SECURE HST	A, B	3 cales / ml (minimum 3 cales)	200 mm	500 mm
1,0 kN/m ($P_n = 2018$ Pa)	1010.4 PVB HST 1010.4 EVA DAYLIGHT HST 1010.4 EVA SECURE HST	C1 à C4, D	3 cales / ml (minimum 3 cales)	200 mm	500 mm
3,0 kN/m	_____	C5	_____	_____	_____
<p>Catégories d'utilisation</p> <p>A : habitations, zones résidentielles (par ex. maisons d'habitation, cuisines, chambres et salles d'hôpitaux, d'hôtel et foyers) ;</p> <p>B : bureaux ;</p> <p>C1 : lieux de réunion équipés de tables (par ex. : écoles, café, restaurants, salles de banquet, de réception ou de lecture) ;</p> <p>C2 : lieux de réunion équipés de sièges fixes (par ex. : théâtre, salle de conférences, salle de réunion) ;</p> <p>C3 : lieux de réunion ne présentant pas d'obstacle à la circulation des personnes (par ex. : salle d'exposition, gares, hôtel) ;</p> <p>C4 : lieux de réunion permettant des activités physiques (par ex. : salle de gymnastique, scènes) ;</p> <p>C5 : lieux de réunion susceptibles d'accueillir des foules importantes (par ex. : salle de concert, salle de sport, tribunes, quai de gare...) ;</p> <p>D : commerces (par ex. commerces de détails courants et grands magasins).</p> <p>Pression du Vent</p> <p>Pour les garde-corps extérieurs soumis à des charges de vent, il est nécessaire de vérifier l'équation : $W_{50}(ELS) * C_{p,net} \leq W_{max}(ELS)$</p> <p>Avec : $W_{max}(ELS) = P_n$ pression correspondante à la charge de vent ELS au sens de l'Eurocode : pour catégorie 0,6 kN/m $P_n = 1\ 212$ Pa, pour catégorie 1,0 kN/m $P_n = 2\ 018$ Pa, pour catégorie 3,0 kN/m $P_n = 6\ 054$ Pa. $C_{p,net}$ coefficient de pression nette calculé suivant l'Eurocode 1 (NF EN 1991-1-4/NA). W_{50} : pression dynamique de pointe calculée avec une vitesse de référence du vent correspondant à une probabilité annuelle de dépassement égale à 0,02 (événement de période de retour égale à 50 ans).</p>					

Tableau 33 – Largeurs minimales (m) au regard de la déformation, de la résistance aux chocs et de la résistance sous charge horizontale – Pose latérale 7031

Caractéristique		Valeur (mm)
Largeur maximale du vitrage	B_s	5 000
Hauteur maximale du système par rapport au sol fini	H	1100
Hauteur maximale du vitrage	h_2	1192
Hauteur du profilé aluminium (feuillure + joint)	h_1	120
Distance maximale entre deux fixations	A	200
Longueur maximale du profilé aluminium	B	5 000
Joint minimal entre deux vitrages	F_s	5
Joint maximal entre deux vitrages	F_s	110
Joint maximal entre deux profilés aluminium	F_p	100

Tableau 34 – Caractéristiques des garde-corps filants fixés en latéral – 7031



*ZONE DE STATIONNEMENT NORMAL

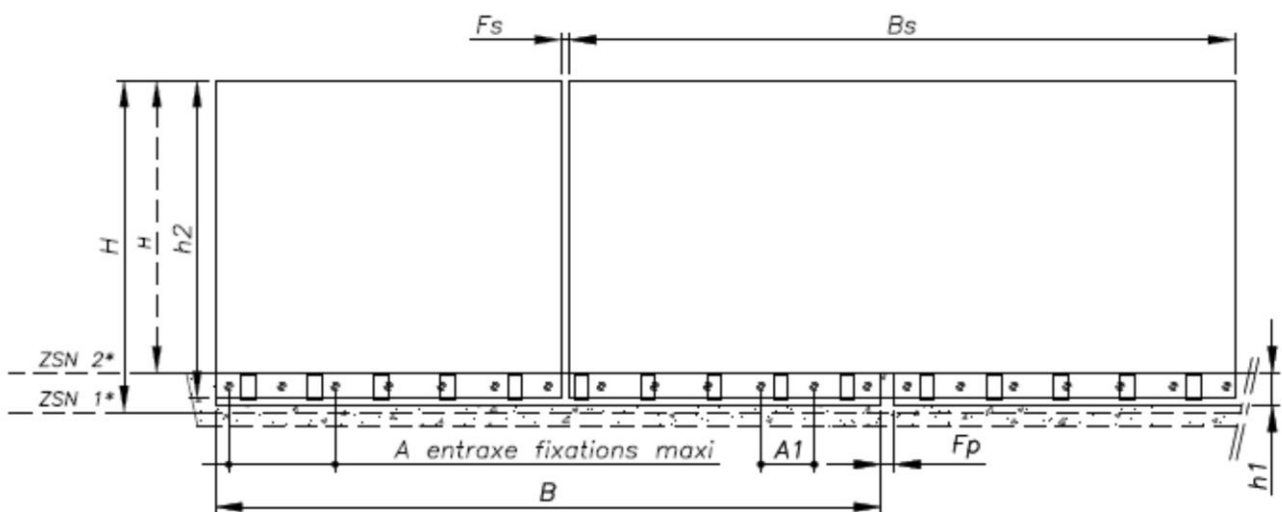


Figure 26 – Pose latérale inversée – Modèle 7031R

Charges normales	Composition	Catégories selon NF EN 1991-1 et 1991-2, et PR NF P 06-111-2/A1	Nombre de cales	Entraxe chevilles maxi	Largeur minimale (mm)
Pose latérale inversée – 7031R avec cales double side					
0,6 kN/m ($P_n = 1\ 212\ Pa$)	88.4 PVB HST	A, B	4 cales / ml	200 mm	1000 mm
	1010.4 PVB HST		4 cales / ml (minimum 4 cales)		500 mm
1,0 kN/m ($P_n = 2018\ Pa$)	1010.4 PVB HST	C1 à C4, D	4 cales / ml (minimum 4 cales)	200 mm	500 mm
3,0 kN/m	_____	C5	_____	_____	_____
Pose latérale inversée – 7031R avec cales one side 2.0					
0,6 kN/m ($P_n = 1\ 212\ Pa$)	1010.4 PVB HST	A, B	3 cales / ml (minimum 3 cales)	200 mm	500 mm
1,0 kN/m ($P_n = 2018\ Pa$)	1010.4 PVB HST	C1 à C4, D	3 cales / ml (minimum 3 cales)	200 mm	500 mm
3,0 kN/m ($P_n = 6\ 054\ Pa$)	_____	C5	_____	_____	_____
Catégories d'utilisation A : habitations, zones résidentielles (par ex. maisons d'habitation, cuisines, chambres et salles d'hôpitaux, d'hôtel et foyers) ; B : bureaux ; C1 : lieux de réunion équipés de tables (par ex. : écoles, café, restaurants, salles de banquet, de réception ou de lecture) ; C2 : lieux de réunion équipés de sièges fixes (par ex. : théâtre, salle de conférences, salle de réunion) ; C3 : lieux de réunion ne présentant pas d'obstacle à la circulation des personnes (par ex. : salle d'exposition, gares, hôtel) ; C4 : lieux de réunion permettant des activités physiques (par ex. : salle de gymnastique, scènes) ; C5 : lieux de réunion susceptibles d'accueillir des foules importantes (par ex. : salle de concert, salle de sport, tribunes, quai de gare...) ; D : commerces (par ex. commerces de détails courants et grands magasins).					
Pression du Vent Pour les garde-corps extérieurs soumis à des charges de vent, il est nécessaire de vérifier l'équation : $W_{50}(ELS) * C_{p,net} \leq W_{max}(ELS)$ Avec : $W_{max}(ELS) = P_n$, pression correspondante à la charge de vent ELS au sens de l'Eurocode : pour catégorie 0,6 kN/m $P_n = 1\ 212\ Pa$, pour catégorie 1,0 kN/m $P_n = 2\ 018\ Pa$, pour catégorie 3,0 kN/m $P_n = 6\ 054\ Pa$. $C_{p,net}$ coefficient de pression nette calculé suivant l'Eurocode 1 (NF EN 1991-1-4/NA). W_{50} : pression dynamique de pointe calculée avec une vitesse de référence du vent correspondant à une probabilité annuelle de dépassement égale à 0,02 (événement de période de retour égale à 50 ans).					

Tableau 35 – Largeurs minimales (m) au regard de la déformation, de la résistance aux chocs et de la résistance sous charge horizontale – Pose latérale inversée 7031R

Caractéristique		Valeur (mm)
Largeur maximale du vitrage	B_s	5 000
Hauteur maximale du système par rapport au sol fini	H	1100
Hauteur maximale du vitrage	h_2	1192
Hauteur du profilé aluminium (feuillure + joint)	h_1	120
Distance maximale entre deux fixations	A	200
Longueur maximale du profilé aluminium	B	5 000
Joint minimal entre deux vitrages	F_s	5
Joint maximal entre deux vitrages	F_s	110
Joint maximal entre deux profilés aluminium	F_p	100

Tableau 36 – Caractéristiques des garde-corps filants fixés en latéral inversé – 7031R

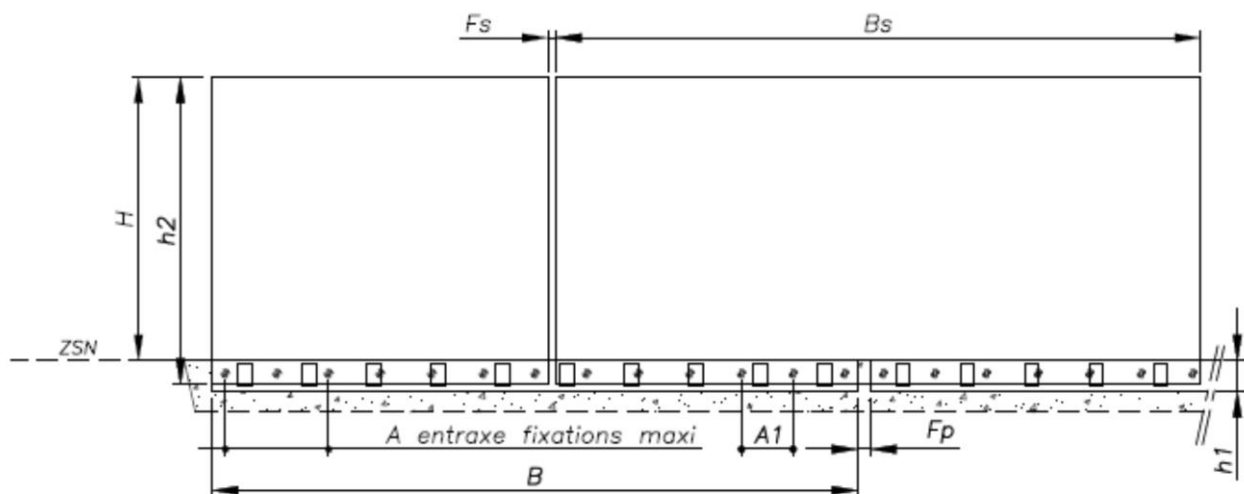
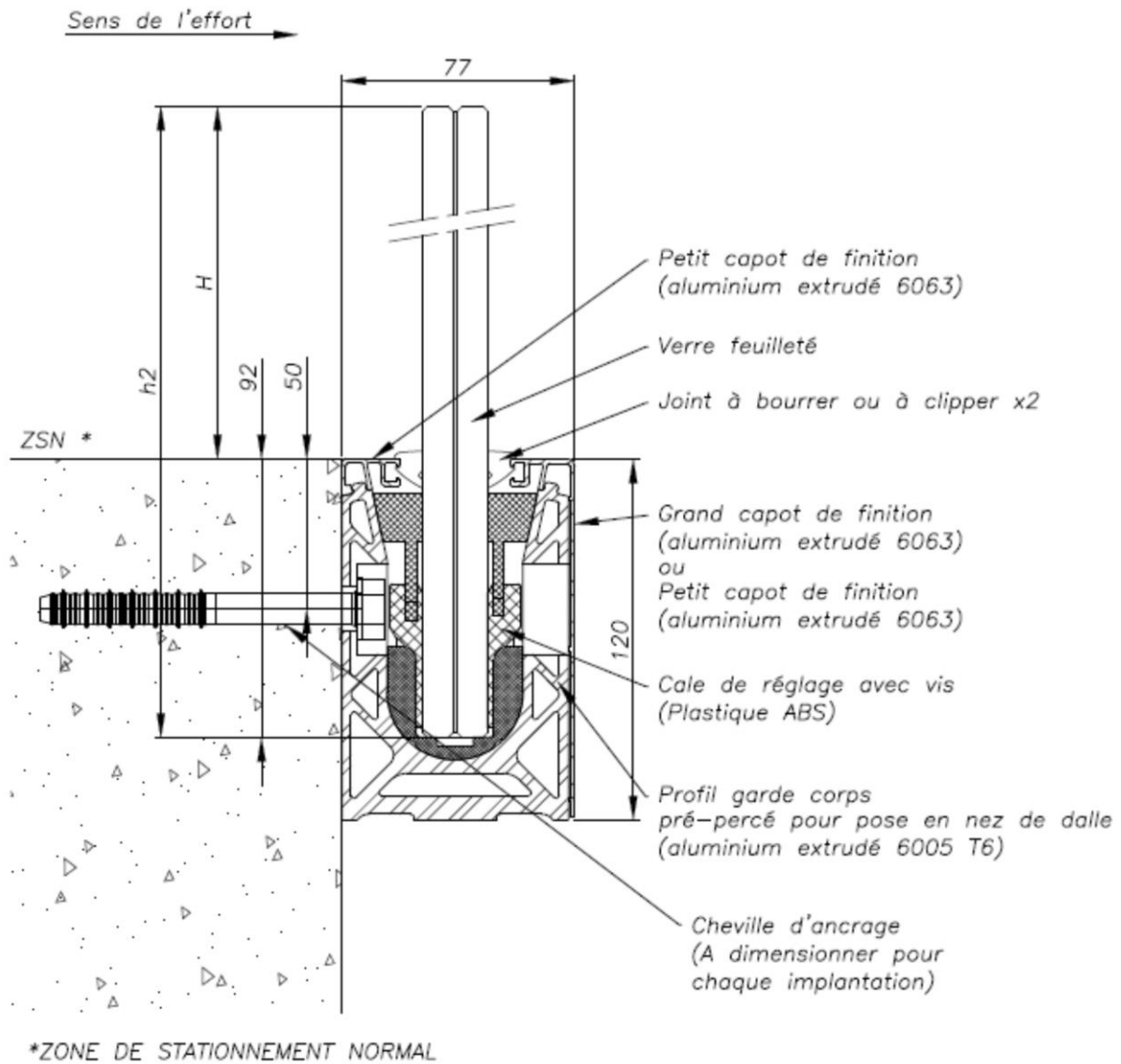


Figure 27 – Pose latérale – Modèle 7011

Charges normales	Composition	Catégories selon NF EN 1991-1 et 1991-2, et PR NF P 06-111-2/A1	Nombre de cales	Entraxe chevilles maxi	Largeur minimale (mm)
Pose latérale – 7011 avec cales double side					
0,6 kN/m (P _n = 1 212 Pa)	1010.4 PVB HST 1010.2 EVA DAYLIGHT HST	A, B	4 cales / ml (minimum 4 cales)	200 mm	500 mm
	1212.1 SGP Recuit		5 cales / ml (minimum 4 cales)		
1,0 kN/m (P _n = 2018 Pa)	1010.4 PVB HST 1010.2 PVB Saflex DG41 HST** 1212.2 EVA DAYLIGHT HST	C1 à C4, D	4 cales / ml (minimum 4 cales)	200 mm	500 mm
	1212.1 SGP Recuit		5 cales / ml (minimum 4 cales)		
3,0 kN/m	_____	C5	_____	_____	_____

Catégories d'utilisation

A : habitations, zones résidentielles (par ex. maisons d'habitation, cuisines, chambres et salles d'hôpitaux, d'hôtel et foyers) ;

B : bureaux ;

C1 : lieux de réunion équipés de tables (par ex. : écoles, café, restaurants, salles de banquet, de réception ou de lecture) ;

C2 : lieux de réunion équipés de sièges fixes (par ex. : théâtre, salle de conférences, salle de réunion) ;

C3 : lieux de réunion ne présentant pas d'obstacle à la circulation des personnes (par ex. : salle d'exposition, gares, hôtel) ;

C4 : lieux de réunion permettant des activités physiques (par ex : salle de gymnastique, scènes) ;

C5 : lieux de réunion susceptibles d'accueillir des foules importantes (par ex. : salle de concert, salle de sport, tribunes, quai de gare...) ;

D : commerces (par ex. commerces de détails courants et grands magasins).

Pression du Vent

Pour les garde-corps extérieurs soumis à des charges de vent, il est nécessaire de vérifier l'équation : $W_{50}(ELS) * C_{p,net} \leq W_{max}(ELS)$

Avec : $W_{max}(ELS) = P_n$ pression correspondante à la charge de vent ELS au sens de l'Eurocode : pour catégorie 0,6 kN/m P_n = 1 212 Pa, pour catégorie 1,0 kN/m P_n = 2 018 Pa, pour catégorie 3,0 kN/m P_n = 6 054 Pa. $C_{p,net}$ coefficient de pression nette calculé suivant l'Eurocode 1 (NF EN 1991-1-4/NA). W_{50} : pression dynamique de pointe calculée avec une vitesse de référence du vent correspondant à une probabilité annuelle de dépassement égale à 0,02 (événement de période de retour égale à 50 ans).

Tableau 37 – Largeurs minimales (m) au regard de la déformation, de la résistance aux chocs et de la résistance sous charge horizontale – Pose latérale 7011

Caractéristique		Valeur (mm)
Largeur maximale du vitrage	Bs	5 000
Hauteur maximale du système par rapport au sol fini	H	1100
Hauteur maximale du vitrage	h ₂	1192
Hauteur du profilé aluminium (feuillure + joint)	h ₁	120
Distance maximale entre deux fixations	A	200
Longueur maximale du profilé aluminium	B	5 000
Joint minimal entre deux vitrages	Fs	5
Joint maximal entre deux vitrages	Fs	110
Joint maximal entre deux profilés aluminium	Fp	100

Tableau 38 – Caractéristiques des garde-corps filants fixés en latéral – 7011

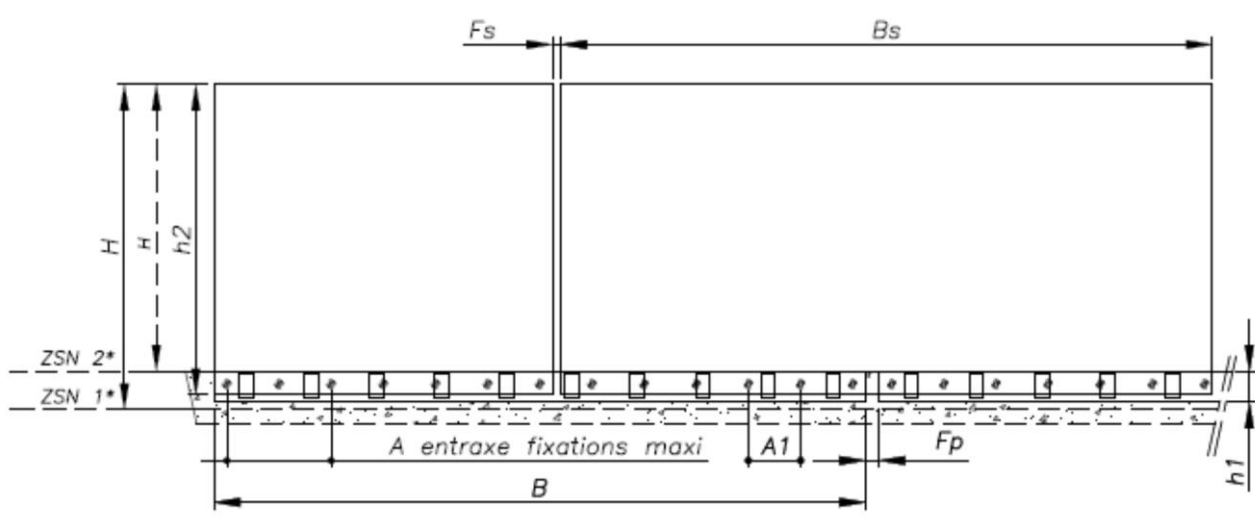
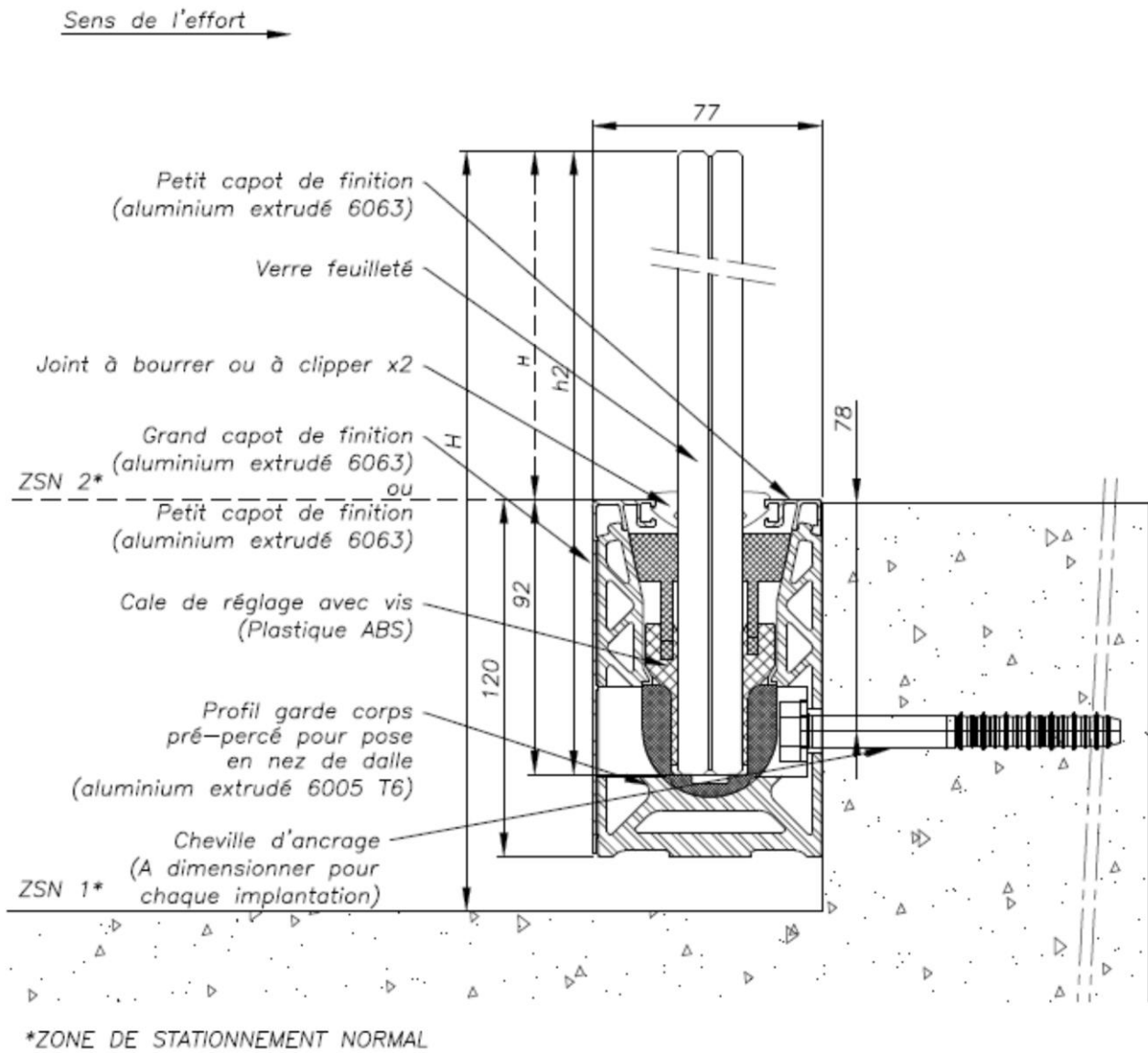


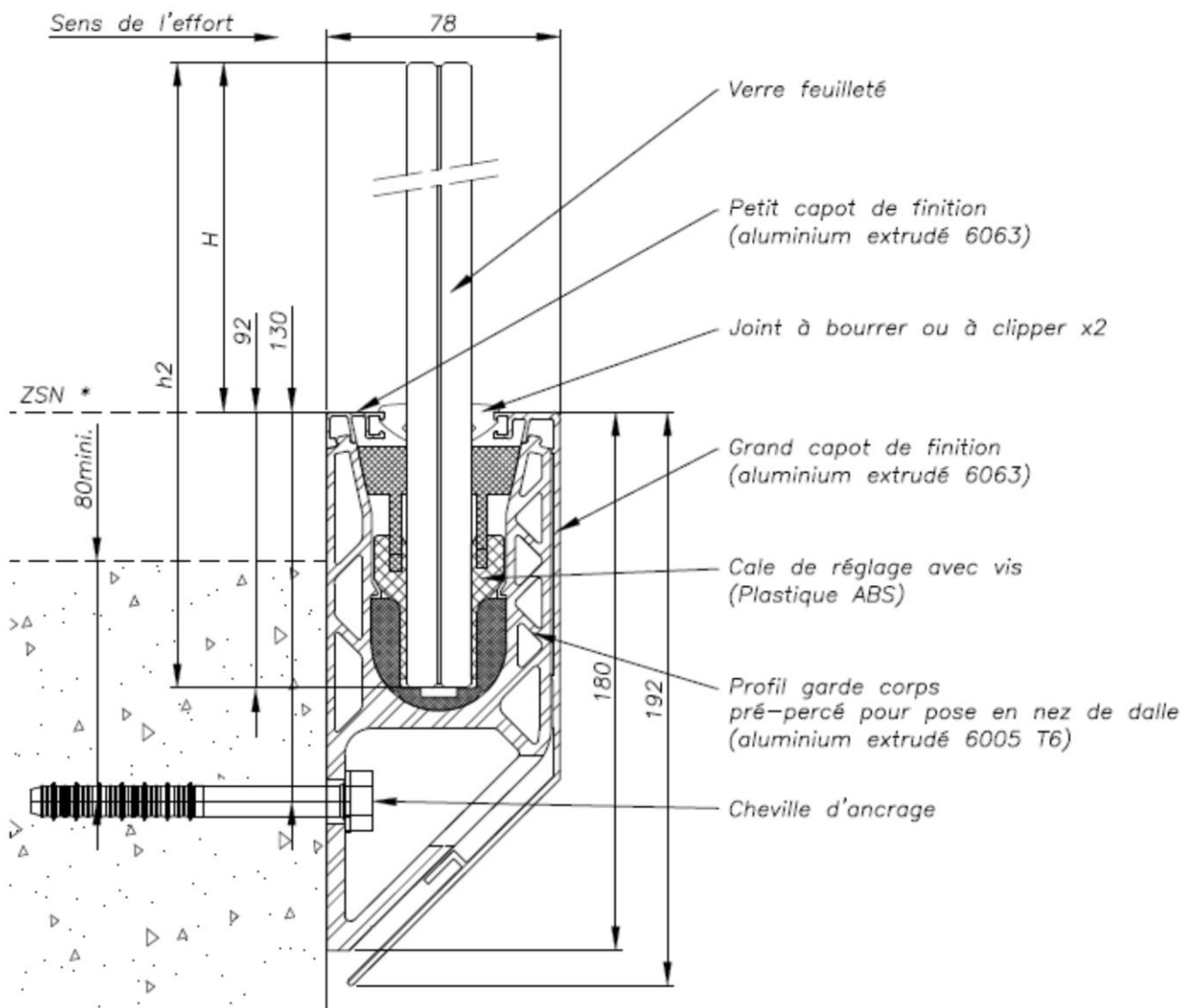
Figure 28 – Pose latérale inversée – Modèle 7011R

Charges normales	Composition	Catégories selon NF EN 1991-1 et 1991-2, et PR NF P 06-111-2/A1	Nombre de cales	Entraxe chevilles maxi	Largeur minimale (mm)
Pose latérale inversée – 7011R avec cales double side					
0,6 kN/m ($P_n = 1\ 212$ Pa)	88.4 PVB HST 1010.4 PVB HST	A, B	4 cales / ml (minimum 4 cales)	200 mm	500 mm
1,0 kN/m ($P_n = 2\ 018$ Pa)	1010.4 PVB HST	C1 à C4, D	4 cales / ml (minimum 4 cales)	200 mm	500 mm
3,0 kN/m	_____	C5	_____	_____	_____
<p>Catégories d'utilisation</p> <p>A : habitations, zones résidentielles (par ex. maisons d'habitation, cuisines, chambres et salles d'hôpitaux, d'hôtel et foyers) ;</p> <p>B : bureaux ;</p> <p>C1 : lieux de réunion équipés de tables (par ex. : écoles, café, restaurants, salles de banquet, de réception ou de lecture) ;</p> <p>C2 : lieux de réunion équipés de sièges fixes (par ex. : théâtre, salle de conférences, salle de réunion) ;</p> <p>C3 : lieux de réunion ne présentant pas d'obstacle à la circulation des personnes (par ex. : salle d'exposition, gares, hôtel) ;</p> <p>C4 : lieux de réunion permettant des activités physiques (par ex. : salle de gymnastique, scènes) ;</p> <p>C5 : lieux de réunion susceptibles d'accueillir des foules importantes (par ex. : salle de concert, salle de sport, tribunes, quai de gare...) ;</p> <p>D : commerces (par ex. commerces de détails courants et grands magasins).</p> <p>Pression du Vent</p> <p>Pour les garde-corps extérieurs soumis à des charges de vent, il est nécessaire de vérifier l'équation : $W_{50}(ELS) * C_{p,net} \leq W_{max}(ELS)$</p> <p>Avec : $W_{max}(ELS) = P_n$ pression correspondante à la charge de vent ELS au sens de l'Eurocode : pour catégorie 0,6 kN/m $P_n = 1\ 212$ Pa, pour catégorie 1,0 kN/m $P_n = 2\ 018$ Pa, pour catégorie 3,0 kN/m $P_n = 6\ 054$ Pa. $C_{p,net}$ coefficient de pression nette calculé suivant l'Eurocode 1 (NF EN 1991-1-4/NA). W_{50} : pression dynamique de pointe calculée avec une vitesse de référence du vent correspondant à une probabilité annuelle de dépassement égale à 0,02 (événement de période de retour égale à 50 ans).</p>					

Tableau 39 – Largeurs minimales (m) au regard de la déformation, de la résistance aux chocs et de la résistance sous charge horizontale – Pose latérale inversée 7011R

Caractéristique		Valeur (mm)
Largeur maximale du vitrage	B_s	5 000
Hauteur maximale du système par rapport au sol fini	H	1100
Hauteur maximale du vitrage	h_2	1192
Hauteur du profilé aluminium (feuillure + joint)	h_1	120
Distance maximale entre deux fixations	A	200
Longueur maximale du profilé aluminium	B	5 000
Joint minimal entre deux vitrages	F_s	5
Joint maximal entre deux vitrages	F_s	110
Joint maximal entre deux profilés aluminium	F_p	100

Tableau 40 – Caractéristiques des garde-corps filants fixés en latéral inversé – 7011R



*ZONE DE STATIONNEMENT NORMAL

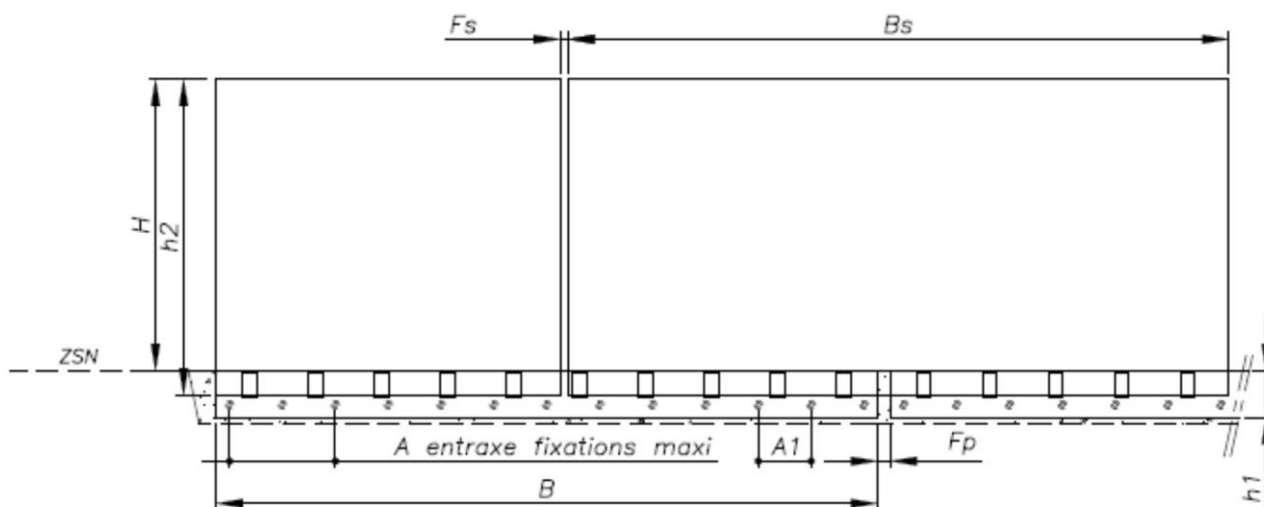


Figure 29 – Pose latérale déportée – Modèle 7013

Charges normales	Composition	Catégories selon NF EN 1991-1 et 1991-2, et PR NF P 06-111-2/A1	Nombre de cales	Entraxe chevilles maxi	Largeur minimale (mm)
Pose latérale déportée – 7013 avec cales double side					
0,6 kN/m ($P_n = 1\ 212$ Pa)	1010.4 PVB HST	A, B	4 cales / ml (minimum 4 cales)	400 mm	500 mm
	1010.1 SGP HST		5 cales / ml (minimum 4 cales)	200 mm	
1,0 kN/m ($P_n = 2\ 018$ Pa)	1010.4 PVB HST	C1 à C4, D	4 cales / ml (minimum 4 cales)	400 mm	500 mm
	1010.1 SGP HST		5 cales / ml (minimum 4 cales)	200 mm	
3,0 kN/m	_____	C5	_____	_____	_____
Pose latérale déportée – 7013 avec cales one side 2.0					
0,6 kN/m ($P_n = 1\ 212$ Pa)	1010.4 PVB HST	A, B	3 cales / ml (minimum 3 cales)	200 mm	500 mm
1,0 kN/m ($P_n = 2\ 018$ Pa)	1010.4 PVB HST	C1 à C4, D	3 cales / ml (minimum 3 cales)	200 mm	500 mm
3,0 kN/m	_____	C5	_____	_____	_____
<p>Catégories d'utilisation</p> <p>A : habitations, zones résidentielles (par ex. maisons d'habitation, cuisines, chambres et salles d'hôpitaux, d'hôtel et foyers) ;</p> <p>B : bureaux ;</p> <p>C1 : lieux de réunion équipés de tables (par ex. : écoles, café, restaurants, salles de banquet, de réception ou de lecture) ;</p> <p>C2 : lieux de réunion équipés de sièges fixes (par ex. : théâtre, salle de conférences, salle de réunion) ;</p> <p>C3 : lieux de réunion ne présentant pas d'obstacle à la circulation des personnes (par ex. : salle d'exposition, gares, hôtel) ;</p> <p>C4 : lieux de réunion permettant des activités physiques (par ex. : salle de gymnastique, scènes) ;</p> <p>C5 : lieux de réunion susceptibles d'accueillir des foules importantes (par ex. : salle de concert, salle de sport, tribunes, quai de gare...) ;</p> <p>D : commerces (par ex. commerces de détails courants et grands magasins).</p> <p>Pression du Vent</p> <p>Pour les garde-corps extérieurs soumis à des charges de vent, il est nécessaire de vérifier l'équation : $W_{50}(ELS) * C_{p,net} \leq W_{max}(ELS)$</p> <p>Avec : $W_{max}(ELS) = P_n$ pression correspondante à la charge de vent ELS au sens de l'Eurocode : pour catégorie 0,6 kN/m $P_n = 1\ 212$ Pa, pour catégorie 1,0 kN/m $P_n = 2\ 018$ Pa, pour catégorie 3,0 kN/m $P_n = 6\ 054$ Pa. $C_{p,net}$ coefficient de pression nette calculé suivant l'Eurocode 1 (NF EN 1991-1-4/NA). W_{50} : pression dynamique de pointe calculée avec une vitesse de référence du vent correspondant à une probabilité annuelle de dépassement égale à 0,02 (événement de période de retour égale à 50 ans).</p>					

Tableau 41 – Largeurs minimales (m) au regard de la déformation, de la résistance aux chocs et de la résistance sous charge horizontale – Pose latérale déportée 7013

Caractéristique		Valeur (mm)
Largeur maximale du vitrage	B_s	5 000
Hauteur maximale du système par rapport au sol fini	H	1100
Hauteur maximale du vitrage	h_2	1192
Hauteur du profilé aluminium (feuillure + joint)	h_1	192
Distance maximale entre deux fixations	A	400
Longueur maximale du profilé aluminium	B	5 000
Joint minimal entre deux vitrages	F_s	5
Joint maximal entre deux vitrages	F_s	110
Joint maximal entre deux profilés aluminium	F_p	100

Tableau 42 – Caractéristiques des garde-corps filants fixés en latérale déporté – 7013

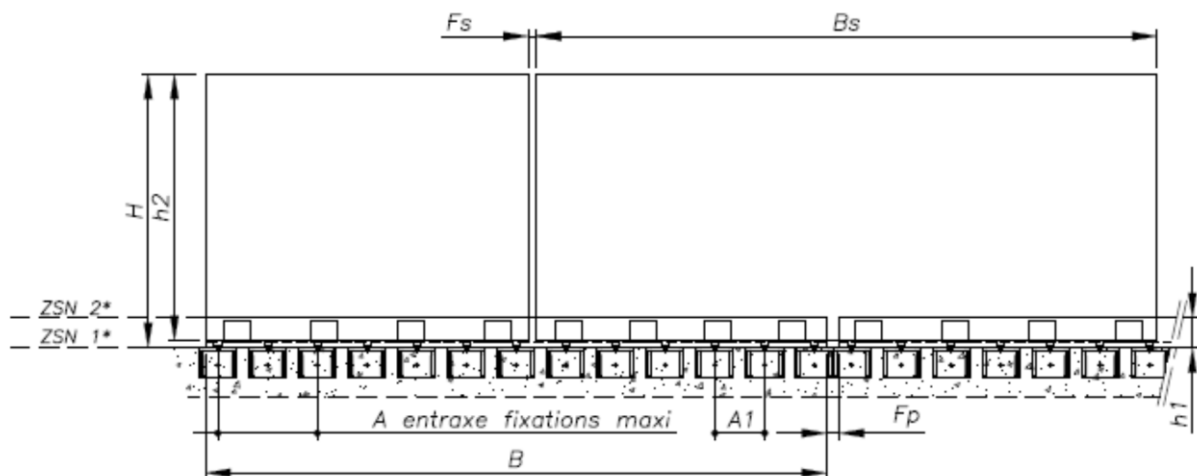
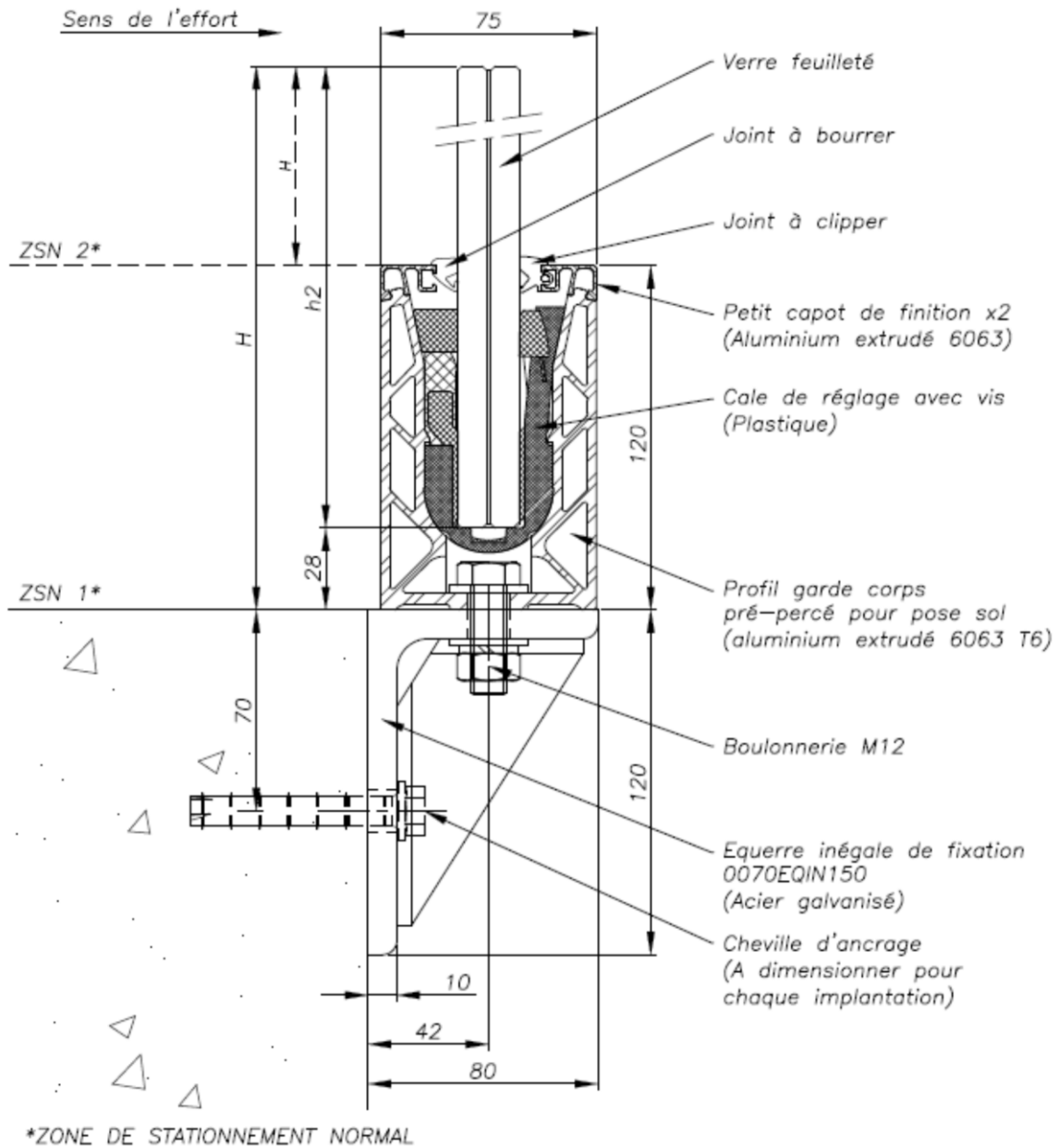


Figure 30 – Pose sur l'équerre - Modèle 7030 sur équerre

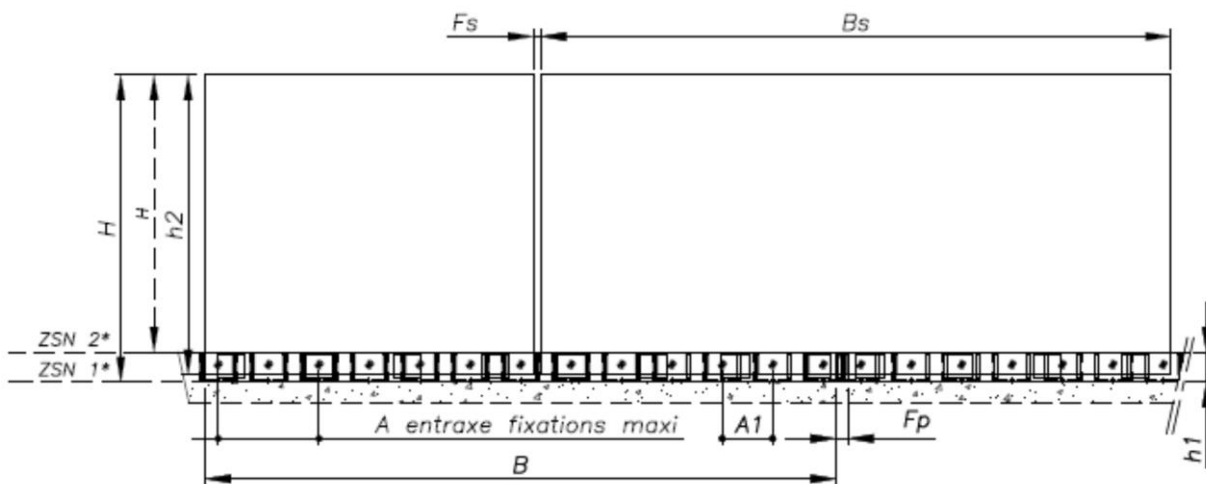
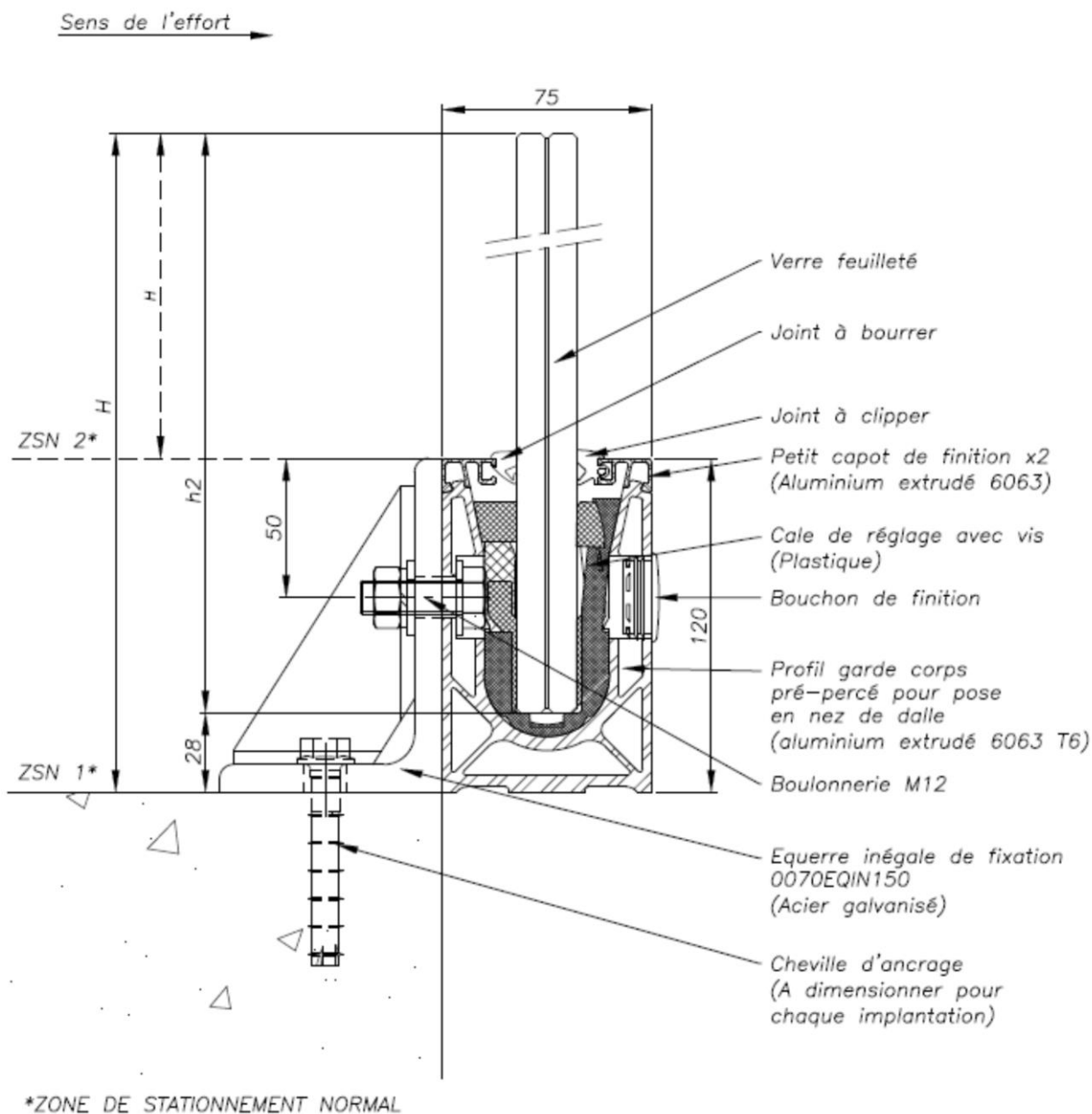


Figure 31 – Pose sur l'équerre - Modèle 7031 sur équerre

Charges normales	Composition	Catégories selon NF EN 1991-1 et 1991-2, et PR NF P 06-111-2/A1	Nombre de cales	Entraxe chevilles maxi	Largeur minimale (mm)
Pose sur l'équerre 7030 avec cales one side 2.0					
0,6 kN/m ($P_n = 1\ 212$ Pa)	1010.4 PVB HST	A, B	3 cales / ml	300 mm (4 équerres / ml)	1000 mm
1,0 kN/m ($P_n = 2\ 018$ Pa)	1010.4 PVB HST	C1 à C4, D	3 cales / ml	300 mm (4 équerres / ml)	1000 mm
3,0 kN/m	_____	C5	_____	_____	_____
Pose latérale 7031 sur l'équerre avec cales one side 2.0					
0,6 kN/m ($P_n = 1\ 212$ Pa)	1010.4 PVB HST	A, B	3 cales / ml	200 mm (5 équerres / ml)	1000 mm
1,0 kN/m ($P_n = 2\ 018$ Pa)	1010.4 PVB HST	C1 à C4, D	3 cales / ml	200 mm (5 équerres / ml)	1000 mm
3,0 kN/m	_____	C5	_____	_____	_____
Catégories d'utilisation A : habitations, zones résidentielles (par ex. maisons d'habitation, cuisines, chambres et salles d'hôpitaux, d'hôtel et foyers) ; B : bureaux ; C1 : lieux de réunion équipés de tables (par ex. : écoles, café, restaurants, salles de banquet, de réception ou de lecture) ; C2 : lieux de réunion équipés de sièges fixes (par ex. : théâtre, salle de conférences, salle de réunion) ; C3 : lieux de réunion ne présentant pas d'obstacle à la circulation des personnes (par ex. : salle d'exposition, gares, hôtel) ; C4 : lieux de réunion permettant des activités physiques (par ex. : salle de gymnastique, scènes) ; C5 : lieux de réunion susceptibles d'accueillir des foules importantes (par ex. : salle de concert, salle de sport, tribunes, quai de gare...) ; D : commerces (par ex. commerces de détails courants et grands magasins).					
Pression du Vent Pour les garde-corps extérieurs soumis à des charges de vent, il est nécessaire de vérifier l'équation : $W_{50}(ELS) * C_{p,net} \leq W_{max}(ELS)$ Avec : $W_{max}(ELS) = P_n$ pression correspondante à la charge de vent ELS au sens de l'Eurocode : pour catégorie 0,6 kN/m $P_n = 1\ 212$ Pa, pour catégorie 1,0 kN/m $P_n = 2\ 018$ Pa, pour catégorie 3,0 kN/m $P_n = 6\ 054$ Pa. $C_{p,net}$ coefficient de pression nette calculé suivant l'Eurocode 1 (NF EN 1991-1-4/NA). W_{50} : pression dynamique de pointe calculée avec une vitesse de référence du vent correspondant à une probabilité annuelle de dépassement égale à 0,02 (événement de période de retour égale à 50 ans).					

Tableau 43 – Largeurs minimales (m) au regard de la déformation, de la résistance aux chocs et de la résistance sous charge horizontale – Pose sur l'équerre

Caractéristique		Valeur (mm)
Largeur maximale du vitrage	B_s	5 000
Hauteur maximale du système par rapport au sol fini	H	1100
Hauteur maximale du vitrage	h_2	1072 à 1192
Hauteur du profilé aluminium (feuillure + joint)	h_1	120
Distance maximale entre deux fixations	A	300
Longueur maximale du profilé aluminium	B	5 000
Joint minimal entre deux vitrages	F_s	5
Joint maximal entre deux vitrages	F_s	110
Joint maximal entre deux profilés aluminium	F_p	100

Tableau 44 – Caractéristiques des garde-corps filants fixés à l'équerre – Modèle 7030 et 7031 sur équerre



Figure 32 – Exemple de marquage sur le verre

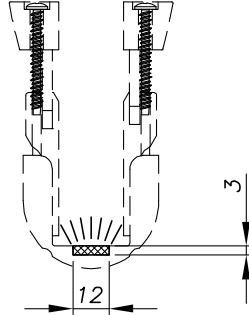
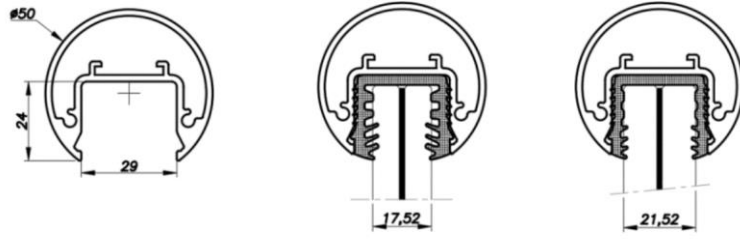
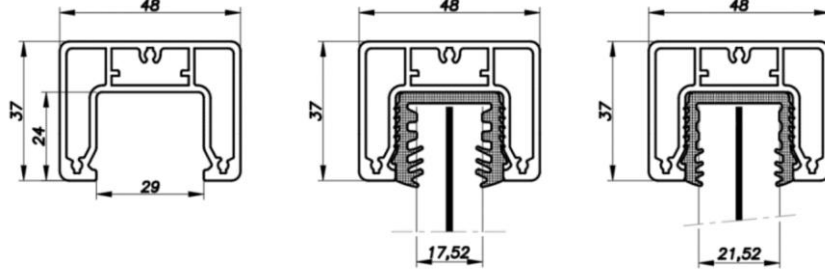


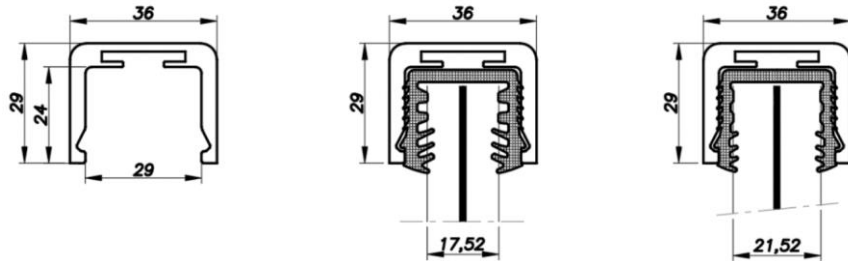
Figure 33 – Encombrement pour LED



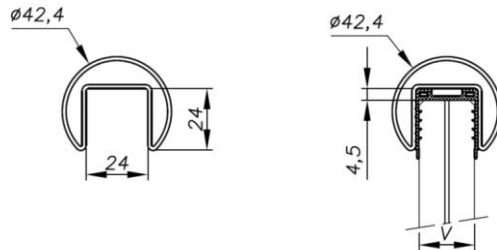
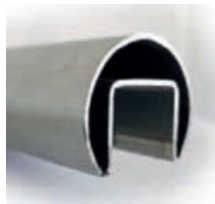
Réf. : 0102050500AL + joint réf. : 001024AL175 pour un verre épaisseur 8.8
 ou 0102050500AL + joint réf. : 001024AL215 pour un verre épaisseur 10.10



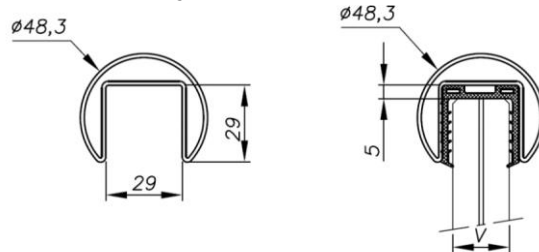
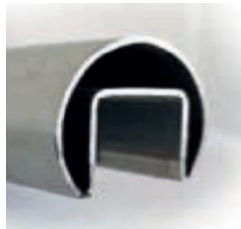
Réf. : 0010204837500AL + joint réf. : 001024AL175 pour un verre épaisseur 8.8
 ou 0010204837500AL + joint réf. : 001024AL215 pour un verre épaisseur 10.10



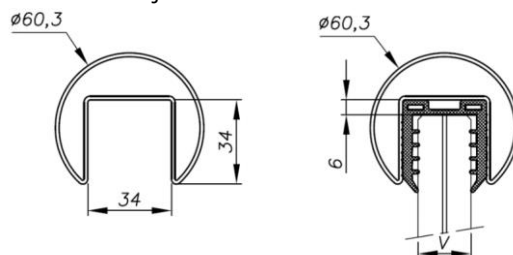
Réf. : 010203629500AL + joint réf. : 001024AL175 pour un verre épaisseur 8.8
 ou 010203629500AL + joint réf. : 001024AL215 pour un verre épaisseur 10.10



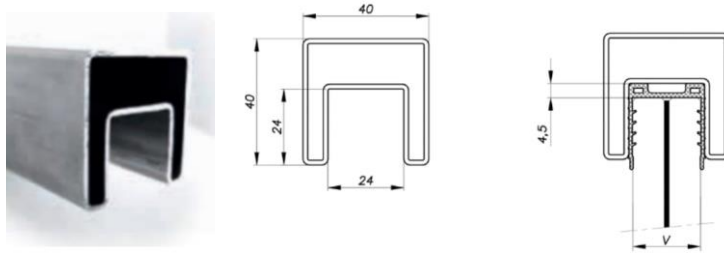
Réf. : 00 10 20 42 500 + joint réf. : 00 10 24 V



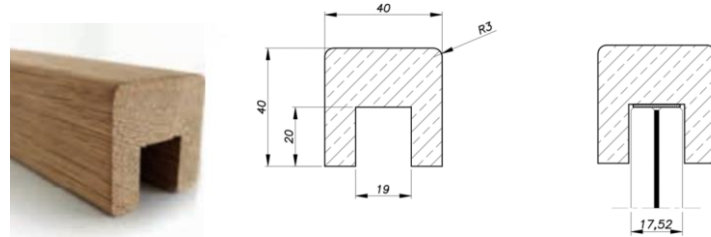
Réf. : 00 10 20 48 500 + joint réf. : 00 10 29 V



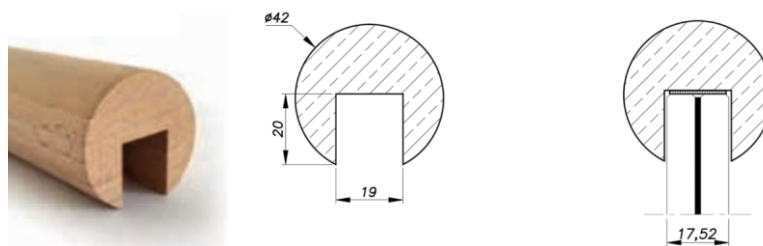
Réf. : 00 10 20 60 500 + joint réf. : 00 10 34 V



Réf. : 00 10 20 4040 600 + joint réf. : 00 10 24 V

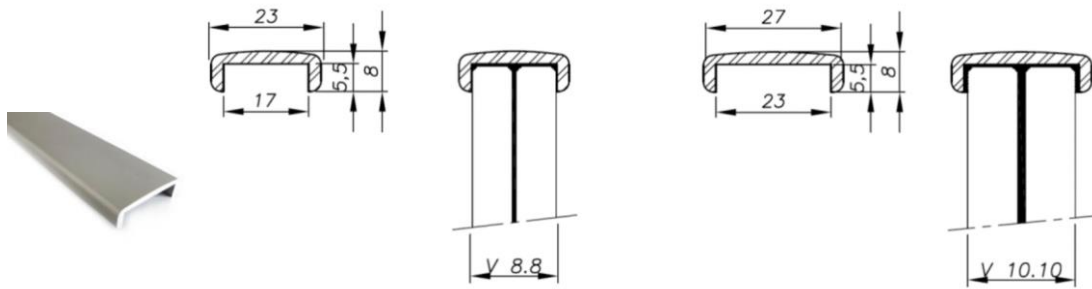


Réf. : 0010204040180W20 (hêtre brut) uniquement en intérieur
 Réf. : 0010204040180W10 (chêne brut) uniquement en intérieur



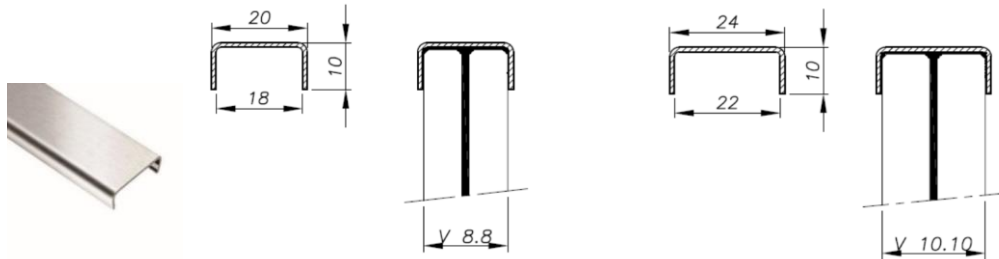
Réf. : 00102042180W20 (hêtre brut) uniquement en intérieur
 Réf. : 00102042180W10 (chêne brut) uniquement en intérieur

Figure 34 – Exemple de main courante



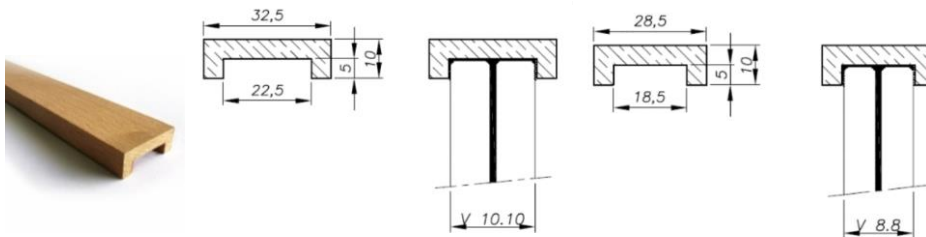
Réf. : 010201708300 – 2.5m (aluminium)
 Réf. : 010201708600 – 5m (aluminium)

Réf. : 010202308250 – 2.5m (aluminium)
 Réf. : 010202308500 – 5m (aluminium)



Réf. : 010201810300A4 (inox 316)

Réf. : 010202210300A4 (inox 316)



Réf. : 010202810240W20 (hêtre brut) uniquement en intérieur
 Réf. : 0010202810240W10 (chêne brut) uniquement en intérieur

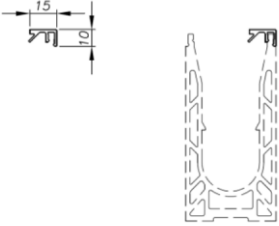
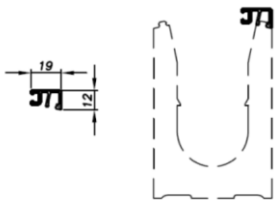
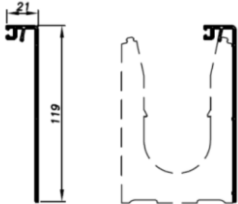
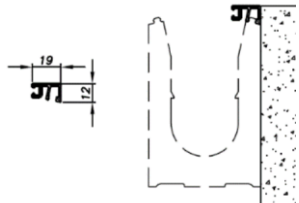
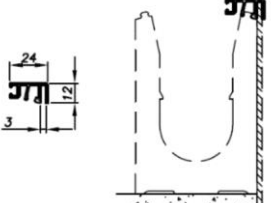
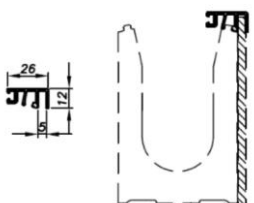
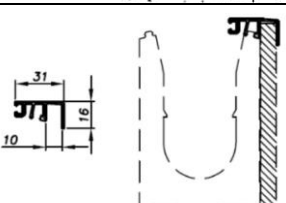
Réf. : 0010203210240W20 (hêtre brut) uniquement en intérieur
 Réf. : 0010203210240W10 (chêne brut) uniquement en intérieur

Figure 35 – Exemple profilés de protection du bord des vitrages

	<p>Drainage 7010 / 7030 / 7019</p>
	<p>Drainage modèle gravé</p>
	<p>Drainage 7011 / 7011R / 7031 / 7031R</p>
	<p>Drainage 7017 / 7017R</p>

	<p>Drainage 7013</p>
	<p>Drainage 7018</p>
	<p>Drainage 7018L</p>

Tableau 45 - Drainage

Visuel	Référence	Profil compatible
	0080CAPO252	Uniquement SW - 8050
	0070CAPO217	Tous les profils sauf SW - 8050 et 7018 / 7018L
	0070CAPO209	Tous les profils sauf SW - 8050 et 7018 / 7018L
	0070CAPO210	Tous les profils sauf SW - 8050 et 7018 / 7018L
	0070CAPO213	Tous les profils sauf SW - 8050 et 7018 / 7018L
	0070CAPO225	Tous les profils sauf SW - 8050 et 7018 / 7018L
	0070CAPO214	Tous les profils sauf SW - 8050 et 7018 / 7018L

	<p>0070CAPO215</p>	<p>Tous les profils sauf SW – 8050 et 7018 / 7018L</p>
	<p>0070CAPO216</p>	<p>Tous les profils sauf SW – 8050 et 7018 / 7018L</p>
	<p>0070CAPO204</p>	<p>Tous les profils sauf SW – 8050 et 7018 / 7018L</p>
	<p>0070CAPO212</p>	<p>Tous les profils sauf SW – 8050 et 7018 / 7018L</p>
	<p>0070CAPO211</p>	<p>Tous les profils sauf SW – 8050 et 7018 / 7018L</p>
	<p>0070CAPO226</p>	<p>Tous les profils sauf SW – 8050 et 7018 / 7018L</p>

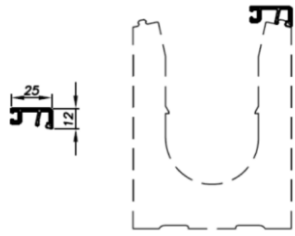
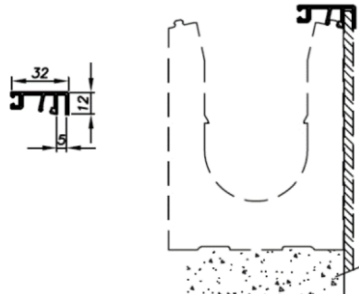
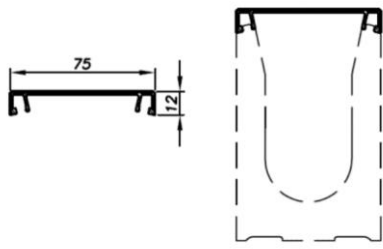
	<p>0070CAPO222</p>	<p>Uniquement 7018 et 7018L</p>
	<p>0070CAPO223</p>	<p>Uniquement 7018 et 7018L</p>
	<p>0070CAPO221</p>	<p>Tous les profils sauf SW - 8050 et 7018 / 7018L</p>

Tableau 46 – Capot de finition

Référence	Profilé utilisé	A (mm)	B (mm)	O (mm)	E (mm)	Images :
007SHIM092E10	SW-8050	52	60	20	1	
007SHIM092E20					2	
007SHIM092E30					3	
007SHIM101E10	7010	75	60	20	1	
--	7011	101	--	--	--	
007SHIM101E20	7010	75	60	20	2	
--	7011	101	--	--	--	
007SHIM101E30	7010	75	60	20	3	
--	7011	101	--	--	--	
007SHIM124E10	7017	113	60	20	1	
007SHIM124E20					2	
007SHIM124E30					3	
007SHIM162E10	7013	162	60	20	1	
007SHIM162E20					2	
007SHIM162E30					3	

Tableau 47 – Dimensions et références de cales fourchette

Application	Références		Distance bord de béton C20/25		Distance bord de béton C30/37		Entraxe maxi.	Epaisseur mini. de la dalle	ETA
	En intérieur (Zingué)	En extérieur (Inox)	C20/25		C30/37				
			Zingué	Inox	Zingué	Inox			
0,6 kN/ml	FBN II 12	FBN II 12 R	90	90	70	70	300	200	ETA-07/0211 ETA-18/0101
	FBS II 10x100 US	FBS II 10x100 US R	80	90	70	70	300	200	ETA-15/0352
	FH II 15 - M10	FH II 15 R - M10	90	90	70	70	300	200	ETA-07/0025
	RSB 12 + RG 16x90 M10 I (+ vis M10-8.8)	RSB 12 + RG 16x90 M10 I R (+ vis M10-A4-70)	65	65	65	65	300	200	ETA-12/0258
1 kN/ml	RSB 12 + RG 16x90 M10 I (+ vis M10-8.8)	RSB 12 + RG 16x90 M10 I R (+ vis M10-A4-70)	130	-	100	-	300	200	ETA-12/0258
	FIS EM PLUS + tige M12 5.8 h _{ef} = 120	FIS EM PLUS + tige M12 A4-70 h _{ef} = 120	110	110	80	80	300	200	ETA-17/0979

Tableau 48 – Exemple ancrage possible pour les modèles en pose sol sur dalle SW - 8050

Application	Références FISCHER		Distance bord de béton C20/25		Distance bord de béton C30/37		Entraxe maxi.	Epaisseur mini. de la dalle	ETA
	En intérieur (Zingué)	En extérieur (Inox)	C20/25		C30/37				
			Zingué	Inox	Zingué	Inox			
0,6 kN/ml	FBN II 10	FBN II 10 R	75	75	55	55	400	120	ETA-07/0211 ETA-18/0101
	FBN II 12	FBN II 12 R	70	70	70	70	400	120	ETA-07/0211 ETA-18/0101
	FBS II 10x100 US	FBS II 10x100 US R	85	85	60	60	800	150	ETA-15/0352
	FH II 15 - M10	FH II 15 R - M10	90	90	70	70	800	180	ETA-07/0025
	RSB 12 + RG 16x90 M10 I (+ vis M10-8.8)	RSB 12 + RG 16x90 M10 I R (+ vis M10-A4-70)	65	65	65	65	800	140	ETA-12/0258
1 kN/ml	FBS II 10x100 US	FBS II 10x100 US R	95	95	70	70	400	200	ETA-15/0352
	FH II 18 - M12	FH II 18 R - M12	85	85	80	80	400	200	ETA-07/0025
	RSB 12 + RG 16x90 M10 I (+ vis M10-8.8)	RSB 12 + RG 16x90 M10 I R (+ vis M10-A4-70)	65	65	65	65	400	140	ETA-12/0258

Tableau 49 – Exemple ancrage possible pour les modèles en pose sol sur dalle 7010 / 7030

Application	Références FISCHER		Distance bord de béton C20/25		Distance bord de béton C30/37		Entraxe maxi.	Epaisseur mini. de la dalle	ETA
	En intérieur (Zingué)	En extérieur (Inox)	C20/25		C30/37				
			Zingué	Inox	Zingué	Inox			
0,6 kN/ml	FBN II 10	FBN II 10 R	50	55	50	55	200	110	ETA-07/0211 ETA-18/0101
	FBS II 10x100 US	FBS II 10x100 US R	50	50	40	40	200	80	ETA-15/0352
	RSB 12 + RG 16x90 M10 I (+ vis M10-8.8)	RSB 12 + RG 16x90 M10 I R (+ vis M10-A4-70)	65	65	65	65	200	130	ETA-12/0258
1 kN/ml	FBN II 10	FBN II 10 R	50	55	50	55	200	110	ETA-07/0211 ETA-18/0101
	FBS II 10x100 US	FBS II 10x100 US R	40	40	40	40	200	120	ETA-15/0352
	RSB 12 + RG 16x90 M10 I (+ vis M10-8.8)	RSB 12 + RG 16x90 M10 I R (+ vis M10-A4-70)	65	65	65	65	200	130	ETA-12/0258

Tableau 50 – Exemple ancrage possible pour les modèles en pose latérale 7011 / 7031

Application	Références FISCHER		Distance bord de béton C20/25		Distance bord de béton C30/37		Entraxe maxi.	Epaisseur mini. de la dalle	ETA
	En intérieur (Zingué)	En extérieur (Inox)	Zingué	Inox	Zingué	Inox			
0,6 kN/ml	FBN II 10	FBN II 10 R	50	55	50	55	200	120	ETA-07/0211 ETA-18/0101
	FBS II 10x100 US	FBS II 10x100 US R	40	40	40	40	200	80	ETA-15/0352
	RSB 12 + RG 16x90 M10 I (+ vis M10-8.8)	RSB 12 + RG 16x90 M10 I R (+ vis M10-A4-70)	65	65	65	65	200	130	ETA-12/0258
1 kN/ml	FBN II 10	FBN II 10 R	50	55	50	55	200	120	ETA-07/0211 ETA-18/0101
	FBS II 10x100 US	FBS II 10x100 US R	40	40	40	40	200	120	ETA-15/0352
	RSB 12 + RG 16x90 M10 I (+ vis M10-8.8)	RSB 12 + RG 16x90 M10 I R (+ vis M10-A4-70)	65	65	65	65	200	130	ETA-12/0258

Tableau 51 – Exemple ancrage possible pour les modèles en pose latérale inversé 7011R / 7031R

Application	Références FISCHER		Distance bord de béton C20/25		Distance bord de béton C30/37		Entraxe maxi.	Epaisseur mini. de la dalle	ETA
	En intérieur (Zingué)	En extérieur (Inox)	Zingué	Inox	Zingué	Inox			
0,6 kN/ml	FBN II 10	FBN II 10 R	55	55	55	55	200	120	ETA-07/0211 ETA-18/0101
	FBS II 10x100 US	FBS II 10x100 US R	80	80	80	80	400	170	ETA-15/0352
	FH II 15 - M10	FH II 15 R - M10	80	80	80	80	200	200	ETA-07/0025
	RSB 12 + RG 16x90 M10 I (+ vis M10-8.8)	RSB 12 + RG 16x90 M10 I R (+ vis M10-A4-70)	65	65	65	65	400	200	ETA-12/0258
1 kN/ml	FBN II 10	FBN II 10 R	-	-	80	80	200	200	ETA-07/0211 ETA-18/0101
	FBS II 10x100 US	FBS II 10x100 US R	70	70	70	70	200	200	ETA-15/0352
	FH II 15 - M10	FH II 15 R - M10	100	100	100	100	200	200	ETA-07/0025
	RSB 12 + RG 16x90 M10 I (+ vis M10-8.8)	RSB 12 + RG 16x90 M10 I R (+ vis M10-A4-70)	75	75	75	75	200	200	ETA-12/0258

Tableau 52 – Exemple ancrage possible pour les modèles en pose latérale déporté 7013

Application	Références FISCHER		Distance bord de béton C20/25		Distance bord de béton C30/37		Entraxe maxi.	Epaisseur mini. de la dalle	ETA
	En intérieur (Zingué)	En extérieur (Inox)	Zingué	Inox	Zingué	Inox			
0,6 kN/ml	FBN II 12	FBN II 12 R	80	80	70	70	400	200	ETA-07/0211 ETA-18/0101
	FBS II 10x120 US	FBS II 10x120 US R	60	60	60	60	400	200	ETA-15/0352
	FH II 15 - M10	FH II 15 R - M10	70	70	70	70	400	200	ETA-07/0025
	RSB 12 + RG 16x90 M10 I (+ vis M10-8.8)	RSB 12 + RG 16x90 M10 I R (+ vis M10-A4-70)	65	65	65	65	400	200	ETA-12/0258
1 kN/ml	FBS II 10x120 US	FBS II 10x120 US R	60	60	60	60	400	200	ETA-15/0352
	FH II 18 - M12	FH II 18 R - M12	80	80	80	80	400	200	ETA-07/0025
	RSB 12 + RG 16x90 M10 I (+ vis M10-8.8)	RSB 12 + RG 16x90 M10 I R (+ vis M10-A4-70)	65	65	65	65	400	200	ETA-12/0258
	FIS EM PLUS + tige M12 5.8 Profondeur d'Exemple ancrage 100mm	FIS EM PLUS + tige M12 A4-70 Profondeur d'Exemple ancrage 100mm	45	45	45	45	400	200	ETA-17/0979

Tableau 53 – Exemple ancrage possible pour les modèles en pose sol sur dalle déporté 7017

Application	Références FISCHER		Distance bord de béton C20/25		Distance bord de béton C30/37		Entraxe maxi.	Epaisseur mini. de la dalle	ETA
	En intérieur (Zingué)	En extérieur (Inox)	Zingué	Inox	Zingué	Inox			
0,6 kN/ml	FBN II 12	FBN II 12 R	-	-	85	85	400	200	ETA-07/0211 ETA-18/0101
			85	85	70	70	200	200	
	FBS II 10x120 US	FBS II 10x120 US R	-	-	80	80	400	200	ETA-15/0352
			52	52	40	40	200	200	
	FH II 15 - M10	FH II 15 R - M10	110	110	80	80	400	200	ETA-07/0025
80			80	70	70	200	250		
RSB 12 + RG 16x90 M10 I (+ vis M10-8.8)	RSB 12 + RG 16x90 M10 I R (+ vis M10-A4-70)	75	75	65	65	400	200	ETA-12/0258	
		87	87	87	87	200	250		
1 kN/ml	FBS II 10x120 US	FBS II 10x120 US R	-	-	85	85	200	200	ETA-15/0352
	FH II 15 - M10	FH II 15 R - M10	-	-	160	160	200	250	ETA-07/0025
	RSB 12 + RG 18x125 M12 I (+ vis M12-8.8)	RSB 12 + RG 18x125 M12 I R (+ vis M12-A4-70)	115	-	85	-	400	200	ETA-12/0258
	RSB 12 + RG 16x90 M10 I (+ vis M10-8.8)	RSB 12 + RG 16x90 M10 I R (+ vis M10-A4-70)	150	150	87	87	200	250	ETA-12/0258
	FIS EM PLUS + tige M12 8.8 Profondeur d'Exemple ancrage 100mm	FIS EM PLUS + tige M12 A4-70 Profondeur d'Exemple ancrage 100mm	-	-	115	-	400	200	
		150	150	87	87	200	250	ETA-17/0979	

Tableau 54 – Exemple ancrage possible pour les modèles en pose sol sur dalle déporté inversé 7017R

Application	Références FISCHER		Distance bord de béton C20/25		Distance bord de béton C30/37		Entraxe maxi.	Epaisseur mini. de la dalle	ETA
	En intérieur (Zingué)	En extérieur (Inox)	Zingué	Inox	Zingué	Inox			
1 kN/ml	FBN II 12	FBN II 12 R	70	70	70	70	200	200	ETA-07/0211 ETA-18/0101
	FBS II 10x100 US	FBS II 10x100 US R	40	40	40	40	200	200	ETA-15/0352
	FH II 15 - M10	FH II 15 R - M10	70	70	70	70	200	200	ETA-07/0025
	RSB 12 + RG 16x90 M10 I (+ vis M10-8.8)	RSB 12 + RG 16x90 M10 I R (+ vis M10-A4-70)	65	65	65	65	200	200	ETA-12/0258
3 kN/ml	FBS II 10x120 US	FBS II 10x120 US R	-	-	100	100	200	200	ETA-15/0352
	RSB 12 + RG 16x90 M10 I (+ vis M10-8.8)	-	-	-	110	-	200	250	ETA-12/0258
	RSB 12 + RG 18x125 M12 I (+ vis M12-8.8)	RSB 12 + RG 18x125 M12 I R (+ vis M12-A4-70)	-	-	110	110	200	250	ETA-12/0258
	FIS EM PLUS + tige M12 5.8 Profondeur d'Exemple ancrage 100mm	FIS EM PLUS + tige M12 A4-70 Profondeur d'Exemple ancrage 100mm	-	-	110	110	200	200	ETA-17/0979

Tableau 55 – Exemple ancrage possible pour les modèles en pose sol sur dalle 7018

Application	Références FISCHER		Distance bord de béton C20/25		Distance bord de béton C30/37		Entraxe maxi.	Epaisseur mini. de la dalle	ETA
	En intérieur (Zingué)	En extérieur (Inox)	Zingué	Inox	Zingué	Inox			
1 kN/ml	FBN II 12	FBN II 12 R	70	70	70	70	200	200	ETA-07/0211 ETA-18/0101
	FBS II 10x120 US	FBS II 10x120 US R	40	40	40	40	200	200	ETA-15/0352
	FH II 15 - M10	FH II 15 R - M10	70	70	70	70	200	200	ETA-07/0025
	RSB 12 + RG 16x90 M10 I (+ vis M10-8.8)	RSB 12 + RG 16x90 M10 I R (+ vis M10-A4-70)	65	65	65	65	200	200	ETA-12/0258
3 kN/ml	FBS II 10x120 US	FBS II 10x120 US R	75	75	65	65	200	200	ETA-15/0352
	FH II 15 - M10	FH II 15 R - M10	95	95	85	85	200	200	ETA-07/0025
	RSB 12 + RG 16x90 M10 I (+ vis M10-8.8)	RSB 12 + RG 16x90 M10 I R (+ vis M10-A4-70)	75	75	65	65	200	200	ETA-12/0258
	FIS EM PLUS + tige M12 5.8 Profondeur d'Exemple ancrage 70mm	FIS EM PLUS + tige M12 A4-70 Profondeur d'Exemple ancrage 70mm	75	75	70	70	200	200	ETA-17/0979

Tableau 56 – Exemple ancrage possible pour les modèles en pose sol sur dalle déporté 7018L

Application	Références FISCHER		Distance bord de béton C20/25		Distance bord de béton C30/37		Entraxe maxi.	Epaisseur mini. de la dalle	ETA
	En intérieur (Zingué)	En extérieur (Inox)	Zingué	Inox	Zingué	Inox			
1 kN/ml	FBN II 10	FBN II 10 R	55	55	55	55	150	200	ETA-07/0211 ETA-18/0101
	FBS II 10x100 US	FBS II 10x100 US R	40	40	40	40	150	200	ETA-15/0352
	FH II 15 - M10	FH II 15 R - M10	70	70	70	70	150	200	ETA-07/0025
	RSB 12 + RG 16x90 M10 I (+ vis M10-8.8)	RSB 12 + RG 16x90 M10 I R (+ vis M10-A4-70)	65	65	65	65	150	200	ETA-12/0258
3 kN/ml	FIS EM PLUS + tige M12 5.8 Profondeur d'Exemple ancrage 179mm	FIS EM PLUS + tige M12 A4-70 Profondeur d'Exemple ancrage 179mm	-	-	300	300	150	300	ETA-17/0979

Tableau 57 – Exemple ancrage possible pour les modèles en pose sol 7019