

# Document Technique d'Application

Référence Avis Technique **6/16-2307\_V1**

Annule et remplace l'Avis Technique 6/16-2307

*Vitrage isolant avec store  
incorporé  
Insulating glass units with  
incorporated blinds*

## **RIOUGLASS VISI 27 C et 32 C**

Relevant de la norme  
ou du guide EOTA

NF EN 1279  
ETAG 002

**Titulaire :** RIOUGLASS  
423 rue Alfred Luard  
Bâtiment E  
FR-14600 Honfleur.  
Tél. 02 31 14 40 10  
Fax. 02 32 41 11 28  
E-mail : [contact@riouglass.fr](mailto:contact@riouglass.fr)

### **Groupe Spécialisé n° 6**

Composants de baies, vitrages

Publié le 9 décembre 2020



Commission chargée de formuler des Avis Techniques et Documents Techniques  
d'Application

(arrêté du 21 mars 2012)

Secrétariat de la commission des Avis Techniques  
CSTB, 84 avenue Jean Jaurès, Champs sur Marne, FR-77447 Marne la Vallée Cedex 2  
Tél. : 01 64 68 82 82 - Internet : [www.ccfat.fr](http://www.ccfat.fr)

**Le Groupe Spécialisé n° 6 « Composants de baie, vitrages » de la Commission chargée de formuler les Avis Techniques, a examiné le 26 juin 2020, le système de vitrages isolants avec incorporation de store désigné RIOUGLASS VISI 27 C et 32 C présenté par la Société RIOUGLASS. Il a formulé, sur ce système, l'Avis Technique ci-après qui annule et remplace l'Avis Technique 6/16-2307 et qui est délivré pour une utilisation en France européenne.**

## 1. Définition succincte

### 1.1 Description succincte

Les vitrages isolants **RIOUGLASS VISI 27 C et 32 C** sont carrés ou rectangulaires et sont constitués de deux feuilles de verre plan, assemblées par collage périphérique. Par ailleurs, ils comportent un espaceur en aluminium délimitant une lame d'air déshydraté de 27 mm ou 32 mm d'épaisseur nominale dans laquelle est incorporé un store vénitien à lamelles orientables et relevables.

Le volume intérieur du vitrage peut être rempli en gaz argon.

Les manœuvres d'orientation et de relevage des lamelles sont réalisées par l'intermédiaire d'un dispositif magnétique, actionné par une commande généralement manuelle avec une cordelette (standard). Une manœuvre par tige ou par bouton rotatif peut remplacer la commande par cordelette sur demande spécifique.

Dans le cas de réduction de 1/43, l'épaisseur maximale du composant verrier intérieur correspond à un vitrage 66/2 et la surface maximale est de 3,5 m<sup>2</sup>.

Dans le cas de réduction 1/65, l'épaisseur maximale de composant verrier intérieur correspond à un vitrage 66/2 également avec une surface maximale de 5,2 m<sup>2</sup>.

Ces vitrages peuvent être mis en œuvre avec une prise en feuillure sur quatre côtés, ou une prise en feuillure sur deux côtés (bandes filantes avec bords libres verticaux) ou en VEC selon les modalités précisées dans le cahier du CSTB 3488\_V2 « Vitrages Extérieurs Collés – Cahier des Prescriptions Techniques ».

Ces vitrages peuvent comporter une couche faiblement émissive de type pyrolytique destinée à renforcer l'isolation thermique, ou la protection solaire.

Ces vitrages peuvent également comporter une couche de contrôle solaire de type pulvérisation cathodique en face 2 et une couche faiblement émissive de type pulvérisation cathodique également en face 3.

### 1.2 Mise sur le marché

Les vitrages isolants **RIOUGLASS VISI 27 C et 32 C** doivent faire l'objet d'une déclaration de performances (DoP) lors de leur mise sur le marché conformément au règlement (UE) n°305/2011 article 4.1.

### 1.3 Identification

Les vitrages comportent un marquage indiquant la référence du vitrage (**RIOUGLASS VISI 27 C et 32 C**), l'année et le semestre de fabrication, suivi de CEKAL ainsi que l'identification des centres de production, à savoir 007 pour le centre LVI situé à GAILLEFONTAINE et 001 pour le centre VERAQUI situé à MARMANDE, suivi le cas échéant d'indicateur complémentaire (C pour VEC).

## 2. AVIS

### 2.1 Domaine d'emploi

Les vitrages isolants à stores intégrés **RIOUGLASS VISI 27 C et 32 C** sont destinés à être mis en œuvre dans des façades de bâtiments de destination courante (logement, enseignement, bureaux, hôpitaux...).

Ces vitrages sont utilisés :

- dans des châssis fixes verticaux ;
- dans des châssis ouvrants et verticaux en position fermée avec les caractéristiques suivantes :
  - châssis ouvrant à la française verticaux à un ou deux vantaux,
  - fenêtre oscillo-battante ou à l'italienne et avec un angle d'ouverture maximum de 15° par rapport à la verticale (avec les éventuelles limitations indiquées dans le paragraphe ci-après dans le cas de couche).
- dans des châssis coulissants avec butée (à galandage ou autre) ;
- avec les dispositions d'utilisation des couches suivantes :
  - l'utilisation de vitrage à couche faiblement émissive de type pyrolytique en face 2 ou 3 des vitrages est possible quel que soit le type de châssis,

- l'utilisation de vitrage à couche de type pulvérisation cathodique de contrôle solaire en face 2 est possible dans tous les cas de châssis.

- L'utilisation de vitrage à couche faiblement émissive de type pulvérisation cathodique côté lame d'air/gaz en face 3 est possible uniquement dans le cas de châssis fixes, ouvrants à la française ou coulissants.

Il pourra également être utilisé des composants verriers pare-flammes suivant le dossier technique.

Ils sont mis en œuvre avec une prise en feuillure sur quatre côtés, ou une prise en feuillure sur deux côtés (bandes filantes avec bords libres verticaux), ou en VEC.

### 2.2 Appréciation sur le système

#### 2.2.1 Satisfaction aux lois et règlements en vigueur et autres qualités d'aptitude à l'emploi

#### Prévention des accidents et maîtrise des accidents des risques lors de la mise en œuvre et de l'entretien

L'utilisation des vitrages **RIOUGLASS VISI 27 C et VISI 32 C** ne fait pas l'objet d'une Fiche de Données de Sécurité (FDS). L'objet de la FDS est d'informer l'utilisateur de ce produit (ou procédé) sur les dangers liés à son utilisation et sur les mesures préventives à adopter pour les éviter, notamment par le port d'équipements de protection individuelle (EPI).

#### Données environnementales et sanitaires

Les vitrages isolants **RIOUGLASS VISI 27 C et 32 C** ne disposent d'aucune déclaration environnementale (DE) et ne peuvent donc revendiquer aucune performance environnementale particulière. Il est rappelé que les DE n'entrent pas dans le champ d'examen d'aptitude à l'emploi du système.

#### Sécurité des usagers

Dans le cas de système avec cordelette, les dispositions de la norme NF EN 13120 + A1 « Stores intérieurs – Exigences de performances y compris la sécurité » s'appliquent, et les éléments fournis sont propres à assurer le respect des prescriptions afférentes.

#### Sécurité aux chutes de personnes et aux heurts

Elle est assurée, le cas échéant, par l'emploi de vitrage de sécurité selon la norme NF DTU 39 P5 (feuilletés PVB, trempés, vitrages isolants dont la composition verrière est spécifiée par ce même DTU) et dans le cas de vitrages trempés, ils seront associés à une protection résiduelle selon la norme NF P 01-012.

La mise en œuvre en VEC est possible à la condition d'utiliser un mastic de scellement respectant les critères définis dans le guide EOTA N° 002 « Système de Vitrage Extérieurs Collés (VEC) », de bénéficier du label SNJF VI VEC et d'être suivis dans le cadre de la certification CEKAL (ou équivalent) et d'appliquer les prescriptions afférentes. La mise en œuvre devra par ailleurs respecter les prescriptions données dans le Cahier du CSTB 3488\_V2 « Vitrages Extérieurs Collés – Cahier des Prescriptions Techniques ».

#### Sécurité sous les effets du vent

Les deux composants verriers des vitrages isolants à store intégré **RIOUGLASS VISI 27 C et 32 C** participent à la reprise des effets du vent. Les épaisseurs seront déterminées par application de la norme NF DTU 39 P4 en prenant en compte les limitations de déformations données au paragraphe 3.11 du Dossier Technique.

Pour les mises en œuvre en VEC, les dimensionnements afférents seront faits par application du guide EOTA N° 002 « Système de Vitrages Extérieurs Collés (VEC) » complétés par les Prescriptions Techniques ». Le Cahier du CSTB 3488\_V2 sera notamment utilisé pour déterminer les épaisseurs des composants verriers et le dimensionnement du joint de scellement.

Ces dispositions permettent d'estimer que le maintien du composant extérieur du vitrage est convenablement assuré dans la mesure où des dispositions <sup>(1)</sup> permettant d'éviter sa chute seront prises dans le cadre

<sup>(1)</sup> Par disposition permettant de pallier une éventuelle défaillance du collage, on entend toute solution permettant de prévenir ou d'éviter la chute du composant

du système de façade, pour assurer normalement la sécurité en cas de défaillance du collage du joint de scellement du vitrage isolant.

### Tenue aux chocs thermiques

Elle est satisfaite par le respect de la norme NF DTU 39 P3. Un calcul ou une vérification devra être faite au cas par cas pour vérifier l'adéquation des types de vitrages retenus lorsque ceux-ci ne sont pas durcis ou trempés.

### Sécurité en cas d'incendie

Dans le cas d'exigences concernant la réaction au feu, les justifications correspondantes devront être données.

Dans le cas de performance de résistance au feu des vitrages **RIOUGLASS VISI 27 C ou 32 C**, les procès-verbaux afférents sont nécessaires.

### Isolation thermique

Les coefficients de transmission thermique surfacique  $U_g$  des vitrages isolants à store intégré **RIOUGLASS VISI 27 C et 32 C**, sont déterminés suivant la norme EN 673.

Les coefficients de transmission thermique  $U_g$  des vitrages isolants à store intégré **RIOUGLASS VISI 27 C et 32 C** sont donnés dans le tableau 1 situé à la fin de l'Avis. Dans le cas de remplissage argon, il est pris en compte un remplissage de 85%.

Le calcul des coefficients  $\psi_{G}$  devra être réalisé conformément au paragraphe 2.11 des règles Th-Bat édition 2017. Pour la rive haute, il sera pris en compte la présence du caisson (contenant les organes de manœuvres).

Dans le cas d'équilibrage in situ il ne sera pas pris en compte de remplissage en gaz argon le cas échéant.

Les valeurs de  $S_g$  et  $T_i$  seront déterminées en fonction des différentes configurations et au cas par cas selon les modalités définies dans la norme XP P 50-777 « Parois vitrées associées ou non à des protections mobiles ».

### Isolation acoustique

Dans le cas d'exigence concernant l'isolation acoustique, des essais spécifiques devront être réalisés.

## 2.22 Durabilité

L'un des risques est l'embugue des vitrages. La durabilité prouvée des produits constituant les joints périphériques, et les dispositions prises lors de la fabrication conduisent à considérer ce risque comme suffisamment faible dans des délais normaux.

L'autre risque réside dans l'éventuelle défaillance du fonctionnement des stores vénitiens. L'importance de ce risque est essentiellement liée à la durabilité des organes de manœuvre de l'orientation et du relevage des lamelles des stores. Les justifications expérimentales fournies quant à la durabilité des stores et des mécanismes de manœuvre permettant d'envisager un comportement satisfaisant dans des délais normaux.

Les limites d'emploi prévues pour les vitrages **RIOUGLASS VISI 27 C et 32 C** (position verticale ou faiblement inclinée en position ouverte dans le cas de châssis oscillo-battant ou à l'italienne) ainsi que la faible hygrométrie et l'absence d'empoussièrement de la lame d'air dans laquelle les stores fonctionnent, sont des facteurs favorables à leur durabilité.

En cas de défaillance du fonctionnement d'un store, le vitrage concerné doit être déposé et remplacé par un nouveau vitrage isolant **RIOUGLASS VISI 27 C et 32 C** de caractéristiques identiques au vitrage initial.

Avec une mise en œuvre en VEC, la durabilité du maintien du composant verrier extérieur du vitrage isolant **RIOUGLASS VISI 27 C et 32 C**, l'expérience acquise, les justifications fournies et les dispositions prises permettent de considérer que la cohésion du mastic de scellement est normalement assurée pendant la durée de vie attendue des ouvrages vitrés.

Les centres LVI (Gaillefontaine) et VERAQUI (Marmande) bénéficient de la certification CEKAL pour la réalisation de vitrages VEC d'une part et d'une attestation de conformité des systèmes de contrôle de production en usine pour la fabrication des vitrages extérieurs collés (PASS VEC) d'autre part.

## 2.23 Fabrication et contrôles

Les dispositions prises par le fabricant sont propres à assurer la constance de qualité.

La fabrication des « KIT STORE SCREENLINE SL27C ou SL 32C » d'une part et des vitrages **RIOUGLASS VISI 27 C et 32 C**, d'autre part, doit faire l'objet d'un contrôle interne systématique régulièrement suivi par un organisme extérieur indépendant.

---

extérieur entier ou en morceaux de grande taille ne risque pas de blesser les personnes qui circulent dans les environs du bâtiment.

## 2.24 Mise en œuvre

Elle nécessite un soin particulier au regard des calages pour respecter latéralement et sur les deux côtés le jeu minimal (3 mm) prévu entre lamelle de stores et espaceurs tel que précisé dans le Dossier Technique.

L'horizontalité des vitrages doit être rigoureusement contrôlée.

La mise en œuvre des vitrages **RIOUGLASS VISI 27 C et 32 C** avec deux bords verticaux libres et prise en feuillure haute et basse nécessite des dispositions particulières précisées dans les prescriptions techniques.

La mise en œuvre des vitrages **RIOUGLASS VISI 27 C et 32 C** en VEC nécessite des dispositions particulières précisées dans les prescriptions techniques.

La hauteur minimale des feuillures est de 20 mm (prise en feuillure sur deux côtés ou sur quatre côtés).

## 2.3 Prescriptions Techniques

### 2.31 Conditions de conception

#### 2.311 Vitrages RIOUGLASS VISI 27 C et 32 C mis en œuvre avec prise en feuillure sur 4 côtés

Les dimensions minimales et maximales des vitrages, et la surface maximale seront respectées.

Les calculs de dimensionnement ou de vérification à réaliser sont précisés au paragraphe 3.11 du dossier technique. Ces calculs sont à réaliser au cas par cas pour chaque chantier.

L'altitude du lieu de fabrication des vitrages **RIOUGLASS VISI 27 C et 32 C** est de 30 m pour MARMANDE et de 170 m pour GAILLEFONTAINE.

Les vitrages sont équilibrés sur chantier de manière systématique si l'altitude de pose dépasse de 400 m l'altitude de fabrication, ou bien si les résultats des calculs en montrent la nécessité ou encore à la demande spécifique de clients pour des écarts moindres. Dans cette configuration, il n'est pas pris en compte de remplissage en gaz pour le calcul des performances thermiques.

Les tableaux relatifs aux dimensions maximales à respecter en fonction de l'épaisseur du composant verrier intérieur sont donnés dans le dossier technique.

L'épaisseur nominale maximale du composant verrier intérieur est limitée à 12,76 mm (vitrage 66/2).

#### 2.312 Vitrages RIOUGLASS VISI 27 C et 32 C mis en œuvre avec prise en feuillure sur deux côtés (bords verticaux libres).

Les calculs de dimensionnement ou de vérification sont précisés aux paragraphes 3.11 et 3.12 du Dossier Technique. Ces calculs sont réalisés au cas par cas pour chaque chantier.

Les dispositions indiquées au paragraphe 2.311 sont applicables et elles sont complétées par les prescriptions ci-après pour ce qui concerne les déformations, les efforts sur les joints de scellement.

Les vitrages seront calculés en prenant en compte un appui sur deux côtés.

Le mastic de scellement utilisé est dans ce cas, le mastic silicone Dowsil 3362 HV/GER ou Dowsil 3363 de Dow Europe ou bien le GD 920 de KÖMMERLING.

La hauteur de mastic de scellement est de 6 mm minimum.

#### 2.313 Vitrages RIOUGLASS VISI 27 C et 32 C mis en œuvre en VEC

La mise en œuvre en VEC est possible à la condition d'utiliser un mastic de scellement respectant les critères définis dans le guide EOTA N° 002 « Systèmes de Vitrages Extérieurs Collés (VEC) » et d'appliquer les prescriptions afférentes, et bénéficiant du label SNJF VI VEC et suivi dans le cadre de la certification CEKAL (ou équivalent).

Les prescriptions données dans le cahier du CSTB 3488\_V2 « Vitrages Extérieurs Collés – Cahier des Prescriptions Techniques » devront par ailleurs être respectées (solicitations dans les produits verriers et au niveau des joints de scellement).

Les calculs de dimensionnement ou de vérification à réaliser sont précisés aux paragraphes 3.11 et 3.13 du dossier technique. Ces calculs sont à réaliser au cas par cas pour chaque chantier.

Le mastic de scellement utilisé est dans ce cas le Dowsil 3362 HV/GER ou Dowsil 3363 de Dow Europe ou le GD 920 de KÖMMERLING, et la hauteur minimale sous talon des espaceurs est de 6 mm. Dans ce cas, il est mis en place un profilé spécifique complémentaire en partie haute entre le caisson et l'intercalaire (dans ces conditions l'usinage dans le caisson haut pour la mise en place du mécanisme d'entraînement est décalé de la valeur nécessaire pour mettre en œuvre le collage).

Les dispositions indiquées au paragraphe 3.13 du dossier technique sont applicables.

### 2.314 Température maximale

Les températures maximales à ne pas dépasser dans la lame de gaz sont celles définies dans le cahier du CSTB n° 3242 « Conditions climatiques à considérer pour le calcul des températures maximales et minimales des vitrages ». Les températures à ne pas dépasser au niveau des intercalaires des composants feuilletés sont également celles définies dans le cahier du CSTB n° 3242, ou dans le cas d'un intercalaire décrit par un Document Technique d'Application, dans ce Document Technique d'Application.

Il sera pris en compte pour ces calculs, les dispositions définies au paragraphe 3.1 du dossier technique, et il sera tenu compte en particulier des caractéristiques spectrophotométriques des lames de store.

### 2.32 Conditions de fabrication et de contrôle

La fabrication des doubles vitrages **RIOUGLASS VISI 27 C et 32 C** comprend :

- d'une part les stores, les mécanismes et systèmes de commande, et les espaceurs livrés par PELLINI S.p.A. à VERAQUI (MARMANDE) ou à LVI (GAILLEFONTAINE) sous la dénomination de « KIT STORE SCREENLINE SL27C ou SL32C »,
- d'autre part, les composants verriers, les mastics d'étanchéité et de scellement, le déshydratant fournis par VERAQUI ou LVI.

La fabrication des KIT STORE SCREENLINE SL27C ou SL32C doit faire l'objet d'un contrôle permanent. La régularité, l'efficacité et les conclusions de ces contrôles sont vérifiées à raison d'une visite par an et il en sera rendu compte au Groupe Spécialisé n° 6.

Le fabricant des vitrages **RIOUGLASS VISI 27 C et 32 C** est tenu d'exercer un contrôle permanent portant sur les caractéristiques des matières premières, la fabrication, la qualité des produits finis.

La régularité, l'efficacité et les conclusions de ces contrôles seront vérifiées à raison de deux visites par an et il en sera rendu compte au Groupe Spécialisé n° 6.

### 2.33 Conditions de mise en œuvre

Les vitrages peuvent être mis en œuvre dans les châssis soit en atelier, soit sur chantier dans le cas de prise en feuillure sur 4 côtés. Dans le cas de mise en œuvre avec prise en feuillure sur deux côtés (bords verticaux libres), les vitrages ne pourront être mis en œuvre que sur chantier.

On peut donc distinguer les cas suivants :

- Vitrages mis en œuvre dans les châssis en atelier : les dispositions de pose/mise en œuvre sur chantier doivent permettre de respecter les jeux horizontaux latéraux prévus entre barre de charge, lamelles et espaceurs. Ceci nécessite des dispositions spécifiques (précision à apporter au poseur de la part du façadier/menuisier) lors de la pose, et ceci par rapport à une pose courante.
- Vitrage mis en œuvre dans les châssis sur chantier : les dispositions de mise en œuvre doivent permettre également de respecter les jeux horizontaux latéraux prévus entre barre de charge, lamelles et espaceurs. Ces spécifications peuvent être respectées par la mise en œuvre de calages adéquats dans ce cas.

Dans tous les cas, il sera réalisé après pose, une manœuvre complète du store (descente/montée) afin de vérifier que les jeux latéraux sont bien respectés.

Dans tous les cas, les dispositions prévues au paragraphe 6 du Dossier Technique seront mises en œuvre.

Dans le cas de montage dans des châssis devant constituer des éléments pare-flammes, les dispositions devront être conformes aux procès-verbaux afférents

#### 2.331 Mise en œuvre avec prise en feuillure sur 4 côtés

Les dispositions de mise en œuvre prévues dans de la norme NF DTU 39 (hauteur de feuillures, drainage des feuillures, calages...) seront respectées. La hauteur minimale des feuillures est de 20 mm.

Un soin particulier est nécessaire au regard des hauteurs de calage pour respecter latéralement et sur les deux côtés le jeu nominal prévu entre lamelles de stores, barre de charge et espaceur suivant les prescriptions données dans le Dossier Technique.

#### 2.332 Mise en œuvre avec prise en feuillure sur deux côtés horizontaux avec côtés verticaux libres

Les dispositions indiquées au paragraphe précédent sont applicables.

Elles sont complétées par les prescriptions ci-après.

- Le mastic de scellement sera de type silicone (Dowsil 3362 HV/GER ou Dowsil 3363 ou GD 920)
- Les éventuelles arêtes accessibles seront traitées pour éviter d'occasionner des blessures.
- Les vitrages seront stables dans le plan de la façade (l'immobilisation sera réalisée suivant les précisions données au paragraphe 5.2. du Dossier Technique).
- Les garnitures d'étanchéité verticales doivent :
  - assurer durablement l'étanchéité entre remplissages,
  - ne pas nuire à la durabilité des vitrages isolants ou de leurs composants, c'est-à-dire être compatibles avec les produits présents sur les chants des vitrages et permettre l'équilibrage des pressions de vapeur d'eau sur les chants des vitrages également.
- Les feuillures basses seront drainées,
- Les joints des angles de bâtiment qui présentent généralement des déformations relatives conséquentes seront conçus pour les absorber.

De façon générale, les dispositions prévues au chapitre 11.3 de la norme NF DTU 39 P1-1 sont applicables.

#### 2.333 Mise en œuvre en VEC

Les dispositions générales indiquées aux paragraphes précédents sont applicables (jeux latéraux...).

Par ailleurs, les prescriptions données dans le guide EOTA N° 002 « Systèmes de Vitrages Extérieurs Collés – Cahier des Prescriptions Techniques » devront être appliquées.

Il n'est pas prévu d'équilibrage in situ dans le cas de VEC.

- Vitrage **RIOUGLASS VISI 27 C et 32 C** VEC bordé

Le calage doit intéresser les deux composants verriers du vitrage, la glace extérieure prenant appui sur au moins la moitié de son épaisseur avec un minimum de 3 mm. Compte tenu de l'épaisseur minimale du joint d'étanchéité de 3 mm, ceci nécessite d'avoir un composant verrier extérieur de 6 mm d'épaisseur minimum. Les longueurs des cales sont déterminées par application de la norme NF DTU 39 P1-1.

La périphérie du joint de scellement du vitrage isolant doit être drainée.

- Vitrage **RIOUGLASS VISI 27 C et 32 C** non bordé

Le calage doit intéresser l'épaisseur totale des deux composants verriers. Les longueurs des cales seront déterminées par application de la norme NF DTU 39 P1-1.

Le décalage des composants verriers sera de 1 mm minimum sur le chant supérieur (toutes tolérances confondues), le vitrage le plus petit étant situé côté extérieur (pour éviter les stagnations d'eau).

- Dispositions communes aux deux cas

La compatibilité des produits constituant les cales et les éventuels calfeutrements d'étanchéité avec le joint de scellement du vitrage doit être prouvée.

Le mastic utilisé pour le collage des vitrages isolants doit bénéficier d'une attestation de conformité « Marque SNJF » en cours de validité.

## Conclusions

### Appréciation globale

L'utilisation des vitrages **RIOUGLASS VISI 27 C et 32 C** dans le domaine d'emploi proposé et complété par les prescriptions techniques, est appréciée favorablement.

### Validité

A compter de la date de publication présente en première page et jusqu'au 30 septembre 2023.

*Pour le Groupe Spécialisé n° 6*  
Le Président

L'éventualité d'un décollement du boîtier de commande (cordon, ...) situé côté intérieur des locaux est à prendre en compte, mais elle ne met pas en cause la durabilité propre des vitrages **RIOUGLASS VISI 27 C et 32 C**. Une intervention spécifique est cependant nécessaire.

La mise en œuvre des vitrages **RIOUGLASS VISI 27 C et 32 C** est prévue uniquement dans des châssis verticaux en position fermée. Il convient cependant de considérer que dans le cas de mise en œuvre dans des fenêtres oscillo-battante ou à l'italienne, l'angle maximal d'ouverture est de 15° par rapport à la verticale. La manœuvre d'orientation et/ou de relevage des stores peut ne pas être possible en position inclinée, cependant le fonctionnement n'est pas altéré lorsque la valeur de l'angle d'ouverture devient plus faible ou lorsque le vitrage est en position verticale.

La mise en œuvre des vitrages **RIOUGLASS 27 C et 32 C** nécessite un soin bien spécifique pour la mise en œuvre des calages (par rapport à des vitrages isolants sans incorporation dans la lame d'air) pour respecter les jeux latéraux prévus entre lamelles des stores et espacateurs.

La barre de charge peut présenter longitudinalement une légère inclinaison lors des manœuvres de stores.

Dans le cas de couche (pyrolytique) côté lame d'air/gaz, une légère altération visuelle est susceptible de se produire à plus ou moins long terme dans la zone de frottement potentiel des échelles.

*Le Rapporteur du Groupe Spécialisé n° 6*

---

### 3. Remarques complémentaires du Groupe Spécialisé

---

Les résultats satisfaisants des essais relatifs au système d'étanchéité d'une part, et au fonctionnement d'autre part, permettent d'escompter une bonne durabilité tant au niveau de la pénétration de l'humidité que du système de manœuvre des stores vénitiens.

Le système de scellement périphérique (qui peut être assimilé à un système courant) et le principe technologique de transmission des manœuvres (double aimant permanent, roue et vis sans fin) sont des éléments contribuant à une bonne durabilité du système.

Tableau 1

COEFFICIENT DE TRANSMISSION THERMIQUE Ug			
RIOUGLASS VISI 27 C			
Vitrages 4/27/4 avec couche basse émissivité 0,02 (face 2) + air Ex : rTherm One, rSun 71/38 ou rSun 60/28		Vitrages 4/27/4 avec couche basse émissivité 0,02 (face 2) + argon à 85 % Ex : rTherm One, rSun 71/38 ou rSun 60/28	
Lamelles ⊥ vitrages (90°)	Store fermé	Lamelles ⊥ vitrages (90°)	Store fermé
Ug	1,4	1,2	1,0
Vitrages 4/27/4 avec couche basse émissivité 0,03 (face 2) + air Ex : rTherm N		Vitrages 4/27/4 couche basse émissivité 0,03 (face 2) + argon à 85 % Ex : rTherm N	
Lamelles ⊥ vitrages (90°)	Store fermé	Lamelles ⊥ vitrages (90°)	Store fermé
Ug	1,4	1,2	1,0
Vitrages 4/27/4 avec composants clairs + air			
Ug	2,8	1,9	

COEFFICIENT DE TRANSMISSION THERMIQUE Ug			
RIOUGLASS VISI 32 C			
Vitrages 4/ 32/4 avec couche basse émissivité 0,02 (face 2) + air Ex : rTherm One, rSun 71/38 ou rSun 60/28		Vitrages 4/32/4 avec couche basse émissivité 0,02 (face 2) + argon à 85 % Ex : rTherm One, rSun 71/38 ou rSun 60/28	
Lamelles ⊥ vitrages (90°)	Store fermé	Lamelles ⊥ vitrages (90°)	Store fermé
Ug	1,4	1,2	1,0
Vitrages 4/32/4 avec couche basse émissivité 0,03 (face 2) + air Ex : rTherm N		Vitrages 4/32/4 couche basse émissivité 0,03 (face 2) + argon à 85 % Ex : rTherm N	
Lamelles ⊥ vitrages (90°)	Store fermé	Lamelles ⊥ vitrages (90°)	Store fermé
Ug	1,5	1,2	1,0
Vitrages 4/32/4 avec composants clairs + air			
Ug	2,8	2,0	

# Dossier Technique

## établi par le demandeur

## A. Description

### 1. Principe

Les vitrages isolants **RIOUGLASS VISI 27 C et 32 C** sont carrés ou rectangulaires et constitués de deux vitrages plans assemblés par collage périphérique. Par ailleurs, ils comportent un espaceur en aluminium délimitant une lame d'air déshydratée de 27 mm ou 32 mm d'épaisseur nominale dans laquelle est incorporé un store vénitien. Les lamelles du store vénitien sont orientables et relevables.

Le volume intérieur du vitrage peut être rempli de gaz argon...

Les vitrages isolants **RIOUGLASS VISI 27 C et 32 C** sont utilisés :

- Dans des châssis fixes verticaux,
- Dans des châssis ouvrants et verticaux en position fermée avec les caractéristiques suivantes :
  - châssis ouvrant à la française verticaux à un ou deux vantaux,
  - fenêtre oscillo-battante ou à l'italienne et avec un angle d'ouverture maximum de 15° par rapport à la verticale (avec les éventuelles limitations indiquées dans le paragraphe 2.1 dans le cas de couche).
- Dans des châssis coulissants avec butée (à galandage ou autre).

Le mécanisme d'entraînement des lames est incorporé dans le double vitrage. Il est commandé par un dispositif magnétique transmettant le mouvement au travers du vitrage intérieur sans interférence avec la barrière d'étanchéité périphérique.

Ce dispositif est constitué :

- Côté intérieur des locaux du vitrage isolant **RIOUGLASS VISI 27 C et 32 C**, d'un boîtier externe, placé dans le coin supérieur droit ou gauche du vitrage isolant, contenant un aimant permanent entraîné en rotation par l'intermédiaire d'une commande manuelle avec une cordelette (standard). La manœuvre par tige ou par bouton rotatif peut remplacer la commande par cordelette sur demande spécifique. C'est le cas lorsque la fonction d'orientation des lamelles est seulement utilisée. Dans le cas de commande par cordelette, l'inclinaison des lamelles est modifiée en inversant le sens de translation de la cordelette lors des manœuvres.
- A l'intérieur du vitrage, dans le caisson, d'un boîtier contenant également un aimant permanent positionné en regard de l'aimant extérieur. Le mouvement de rotation de l'aimant extérieur entraîne la rotation de l'aimant intérieur d'axe perpendiculaire au vitrage. A l'aide d'un mécanisme compris dans un caisson en partie supérieure du double vitrage, le mouvement rotatif de l'aimant est transmis au mécanisme d'orientation et de relevage des stores par un système roue, vis sans fin. Le dispositif mécanique du caisson interne peut comporter 2 rapports de réduction (1/43 et 1/65).

L'ensemble du store et de son mécanisme est réalisé par la société PELLINI S.p.A. dans l'usine de CODOGNO en Italie selon un cahier des charges fourni par RIOUGLASS. Il est livré sous forme de KIT désigné « KIT STORE Screenline® SL 27C ou Screenline® SL 32C » soit à VERAQUI (Marmande) soit à LVI (Gaillefontaine) qui réalisent l'assemblage en double vitrage.

Une vue d'ensemble éclatée est donnée sur la figure 1.

### 2. Constituants - Matériaux

Dans les différents constituants ou matériaux utilisés, on distingue ceux constituant l'ensemble désigné Screenline® SL 27C ou Screenline® SL 32C qui sont fabriqués, ou découpés, ou assemblés par la société PELLINI S.p.A., de ceux qui sont mis en œuvre par les centres de production.

Les premiers matériaux correspondent au kit store et comprennent :

- le caisson interne contenant le réducteur à roue et vis sans fin munie de son aimant, l'axe en acier de dimension 3 x 5 mm et un tube en aluminium de 16 mm de diamètre,
- le store muni de ses cordons, échelles et barre de charge. Il est fixé au caisson en position repliée,
- le boîtier de commande externe muni de son aimant, de la cordelette avec son tendeur ou du dispositif à tige ou bouton.
- les profilés espaceurs du double vitrage, prédécoupés aux dimensions, et les équerres d'assemblage.

Une représentation des constituants (vue éclatée) est donnée sur la figure 2. Une élévation sur les constituants est donnée sur la figure 3.

La seconde série de matériaux concerne les composants verriers, le butyl, le mastic de scellement et le déshydratant et sont fournis soit par LVI, soit par VERAQUI.

### 2.1 Produits verriers

Les vitrages isolants à stores incorporés **RIOUGLASS VISI 27 C et 32 C** sont fabriqués avec les produits verriers plans suivants :

- Glaces claires ou colorées recuites à bords rodés ou non (NF EN 572-2),
- Glaces claires ou colorées trempées (NF EN 12150-1).
- Glaces feuilletées claires avec intercalaire PVB conformes à la norme NF EN ISO 12543,
- Vitrages durcis thermiquement conformes à la norme NF EN 1863-1,
- Verre imprimé conforme à la norme EN 572 (1 et 5) assemblés avec la face lisse côté lame d'air,
- Vitrage à couche faiblement émissive de type pyrolytique en face 2 ou 3 des vitrages quels que soit le type de châssis,
- Vitrage à couche de type pulvérisation cathodique en face 2 de contrôle solaire dans tous les cas de châssis et lorsque les profilés latéraux comportent une ailette positionnée côté couche.
- Vitrage à couche faiblement émissive de type pulvérisation cathodique côté lame d'air/gaz en face 3 uniquement dans le cas de châssis fixes, ouvrants à la française ou coulissants.
- Glaces pare-flamme (verre de silicate sodo-calcique en contact avec la barrière de scellement et la lame d'air/gaz).

Les vitrages à couches émargées ou non côté scellement qui peuvent être utilisés sont ceux retenus dans le cadre de la certification CEKAL ou équivalent en association avec les mastics de scellement utilisés.

L'épaisseur minimale des composants verriers est de 4 mm.

L'épaisseur maximale des composants verriers côté commande correspond à un vitrage feuilleté 66.2 (12,76 mm).

Dans le cas d'utilisation de couches côté scellement ou côté mastic de collage (cas de VEC) les justifications devront être fournies selon le guide EOTA N° 002.

Certains composants verriers pourront faire l'objet d'un façonnage des bords ou d'un traitement thermique de renforcement (trempés selon NF EN 12150-1 ou durci selon NF EN 1863-1) en fonction des exigences de résistance mécanique, des risques de casse thermique (calculs) et des impératifs de sécurité.

Dans le cas de produits ou composants recuits (bords rodés ou non), une vérification doit être réalisée au regard de la tenue aux chocs thermiques.

### 2.2 Espaceurs

Les espaceurs sont des profilés aluminium extrudé brut de 8,4 mm de hauteur, sans pliage, de 27 mm ou de 32 mm de largeur.

On distingue les configurations suivantes :

#### 2.21 Pour le cas de la lame d'air/gaz de 27 mm :

- L'espaceur en « U » réalisé avec le profilé référence PELLINI SL 1408 en rive haute.
- L'espaceur en « C » (double ailettes) réalisé avec le profilé référence PELLINI SL1914 0000 sur trois rives (deux latérales et basse) comportant un revêtement désigné « NO DUST ». Il peut être également de couleur noire (SL1914 0005).

Les représentations sont données sur la figure 5.

#### 2.22 Pour le cas de la lame d'air/gaz de 32 mm :

- L'espaceur en « U » réalisé avec le profilé référence PELLINI SL1721 en rive haute.
- L'espaceur en « C » (double ailettes) réalisé avec le profilé référence PELLINI SL1720 0000 sur trois rives (deux latérales et basse) comportant systématiquement un revêtement désigné « NO DUST ». Il peut être également de couleur noire (SL1720 0005).

Les représentations sont données sur la figure 12.

Un traitement de surface est réalisé dit traitement « No Dust » (Surlon®).

Le traitement Surlon® est un revêtement céramique (nanoparticules) modifié liquide et hydrophobique ne contenant pas de gras ni de détergent. Le traitement est réalisé par immersion partielle dans un bain de produit (Surlon®). Dans le processus d'immersion par-

tielle (jusqu'à la zone concernée) le Surlon® (nano particules de matière lubrifiante) reste encapsulé dans les cavités créées par l'anodisation de l'espaceur. C'est un processus continu de lubrification sèche où les particules composant la couche Surlon® deviennent partie intégrante de la surface traitée. L'épaisseur de la couche est de 45 à 55 micromètres. PELLINI contrôle l'adhérence sur les mastics selon la norme EN 1279-6.

Compte tenu de l'épaisseur de la couche, les risques d'obturation ne sont pas à craindre. La couche étant déposée par électrolyse, il n'y a pas de risque de pollution accidentelle du chant de l'espaceur recevant le butyl à partir moment où l'espaceur n'est pas immergé dans ces zones-là durant le traitement.

Les traitements « NO DUST » peuvent être de ton gris naturel ou noir. Que cela soit pour les espaceurs de 27 mm ou bien de 32 mm, les couleurs sont les suivantes :

- Ton alu naturel : l'espaceur supérieur est en aluminium brut et les 3 autres espaceurs (latéraux et bas) sont anodisés sans colmatage et traités à l'aide d'une couche SURLON,
- Ton noir : les 4 espaceurs sont anodisés ton noir, sans colmatage, et les espaceurs latéraux et bas sont traités à l'aide d'une couche SURLON.

Les profilés latéraux avec double ailettes permettent de cacher le jeu entre les lamelles et espaceurs et protéger le store des éventuels effets de fluages du butyle.

Il pourra être utilisé d'autres espaceurs si leurs propriétés sont connues et prouvées équivalentes au regard des mastics utilisés, dans le cadre d'une certification. Ils devront par ailleurs avoir des géométries pouvant être considérées comme identiques.

## 2.3 Produits d'étanchéité et de scellement

a) Première barrière d'étanchéité en polyisobutylène : butyl JS 680 de Tremco ou GD 115 de Kömmerling ou NAFTOTHERM BU-S de Kömmerling. Il pourra être utilisé d'autres mastics polyisobutylène dans la mesure où leurs propriétés sont connues, prouvées et équivalentes, dans le cadre d'une certification.

b) Mastic de scellement

- Mastic polyuréthane JS 442 MF HV de Tremco ou GD 677 NA de Kömmerling
- Mastic silicone Dowsil 3362 HV/GER ou Dowsil 3363 de Dow Europe, ou GD 920 de KÖMMERLING

Les mastics silicone sont utilisés dans le cas de mise en œuvre des vitrages (RIOUGLASS VISI 27 C et 32 C) en bandes filantes, ou en VEC.

Il pourra être utilisé d'autres mastics de même type dans la mesure où leurs propriétés sont connues, prouvées et équivalentes dans le cadre d'une certification en association avec les espaceurs de ce système et avec les couches éventuellement utilisées.

## 2.4 Déshydratant

Il est du type tamis moléculaire et de granulométrie de 0,5 mm à 0,9 mm (PHONOSORB 551 de GRACE ou similaire reconnu équivalent dans le cadre d'une certification). Il est incorporé dans les profilés espaceurs à raison de 117 g/ml au minimum. Le remplissage en déshydratant est fait au minimum sur un petit côté et sur un grand côté.

## 2.5 Équerre d'angles

Les éléments d'espaceur sont assemblés à l'aide d'équerres acier ou en polyamide chargée de fibres de verre fournis par PROFILGLASS pour former des cadres espaceurs carrés ou rectangulaires. Les équerres utilisées peuvent être :

- des équerres acier 27 mm, référence PELLINI SL1323,
- des équerres plastique 27 mm, référence PELLINI SL1013,
- des équerres plastique 32 mm, référence PELLINI SL1707.

## 2.6 Store

Le store vénitien, fabriqué par PELLINI S.p.A. et le modèle « SL 27C (ou SL 32 C identique au regard du mécanisme au modèle SL 27C).

Il comprend :

- les lames en aluminium laqué, relevables et orientables,
- les suspentes (cordons de suspension) destinées à monter ou descendre le store, et à maintenir le positionnement horizontal de la barre de charge,
- les échelles en fils souples dont le rôle est de supporter les lames en position déployée, de les orienter, et de maintenir leur espacement vertical,
- la barre de charge placée au bas du store, qui supporte les lames en position repliée et maintient la tension des suspentes afin d'assurer la régularité du fonctionnement.

L'ensemble est supporté et actionné par les éléments situés dans le caisson interne en partie haute.

Les stores ont une masse de 750 g/m<sup>2</sup>.

## 2.61 Lamelles de store

Les lamelles sont en aluminium de 16 mm de largeur. Les lamelles sont fabriquées par pliage continu par galets à partir de tôle aluminium pré-laquée de 2/10 mm d'épaisseur.

Après découpage, les lamelles sont rigidifiées par un cintrage transversal de rayon 22 mm, puis percées pour permettre le passage des cordons de suspension.

Ces opérations sont réalisées par PELLINI sur des machines spécialisées.

Les usinages des lamelles de store sont précisés sur la figure 8.

Le laquage, à base de poudre polyester polymérisée, est proposé en 9 teintes standard dont les codes couleur sont listés ci-dessous et dont les références complètes (données par PELLINI S.PA) et les caractéristiques énergétiques associées sont données dans le tableau du paragraphe 3.11.

Les coloris et leur code-couleur sont les suivants :

- S 102 (blanc),
- S 106 (jaune),
- S 125 (gris clair),
- S 130 (vert),
- S 142 (bleu) ,
- S 149 (beige pastel),
- S 155 (gris mat),
- S 156 (gris brillant),
- S 157 (gris metal).

Les couleurs retenues sont celles qui pour chaque composition permettent de limiter l'élévation de température dans la lame d'air sous les effets du rayonnement solaire.

## 2.62 Suspentes

Les suspentes sont constituées de cordons de diamètre 1 mm, en fils de polyester blanc tressés. Le rétrécissement (raccourcissement) après 10 minutes dans l'eau bouillante est inférieur à 0,8%. Elles traversent les orifices des lames afin d'assurer leur guidage, et permettent la montée ou la descente du store en s'enroulant sur le tube du caisson interne. Elles sont maintenues tendues par la barre de charge.

La résistance initiale à la rupture des cordons est de 220 N minimum

Leur nombre est donné, en fonction de la largeur des vitrages, dans le tableau 1.

## 2.63 Échelles

Chaque échelle se compose de deux branches verticales parallèles placées de part et d'autre des lamelles, et reliés entre elles suivant un pas de 12 mm par des fils transversaux servant à supporter les lamelles.

Les branches verticales sont constituées par des cordons tressés en térylène blanc, se rejoignant à l'extrémité supérieure pour former une boucle. Cette boucle, formée par clippage à l'aide d'une pièce métallique à proximité de l'une de ses extrémités, ou par thermosoudage, est insérée dans la gorge d'une bague support d'échelle rendue solidaire du tube aluminium située dans le caisson haut afin de suspendre l'échelle. Elle permet l'inclinaison des lamelles par friction dans la gorge lorsque le sens de rotation du tube d'aluminium s'inverse (elle permet d'ajuster éventuellement l'inclinaison des lamelles).

Les liaisons transversales sont constituées de deux fils térylène tressés. Leur inclinaison définit l'orientation des lamelles : suivant le sens de rotation du tube d'enroulement situé dans le caisson haut, l'une des branches verticales de l'échelle monte ou descend par rapport à l'autre, ce qui modifie l'inclinaison.

Lorsque le store est replié en position haute, toutes les lamelles sont en contact et reposent sur la barre de charge. Lorsque le store descend, les lamelles viennent progressivement se poser sur les fils transversaux, en commençant par la plus haute. En position totalement déployée, tout le poids des lames est repris par les échelles (« montant »).

La résistance à la traction de chaque branche de l'échelle est de 125 N à l'état initial.

La résistance à la traction des fils transversaux est de 5N.

Les nombres de supports d'échelles, échelles et suspentes en fonction de la largeur des vitrages sont donnés dans le tableau 1.

## 2.71 2.64 Barre de charge

La barre de charge située au bas du store sert de support aux lames en position repliée, et permet une translation régulière du store en maintenant la tension des suspentes.

Elle est constituée de deux parties en alliage d'aluminium extrudé assemblées par emboîtement et fermée à chaque extrémité par un obturateur en polyamide.

La barre renferme les nœuds d'extrémité des suspentes, et masque également les extrémités des échelles.



Le laquage est réalisé à partir de poudre polyester polymérisée de teinte coordonnée avec la couleur des lames (thermolaquage).

La barre de charge à une masse de 250 grammes/mètre linéaire.

Des coupes sur les constituants de la barre de charge sont données sur la figure 8.

## 2.7 Caisson interne

Le caisson interne au double vitrage contient les supports d'échelle montés sur le tube en aluminium de 16 mm de diamètre mu par un axe de section rectangulaire mis en rotation par un réducteur à roue et vis sans fin. Le couplage au boîtier de commande externe est assuré par un aimant circulaire fixé sur la roue du réducteur.

Il contient également les bagues échelles, les supports de tube, les éléments de fixation du tube, les bouchons d'arrêt du tube, les bouchons du caisson...

### 2.7.1 Caisson

Le caisson est réalisé en alliage d'aluminium extrudé d'épaisseur 1 mm. Il est de section rectangulaire (l x h) 27 x 36 mm. La protection est assurée par un thermolaquage poudre de couleur coordonnée avec la couleur des lames. Il est fixé par emboîtement sous l'élément haut du cadre espaceur. Il ne participe pas à l'étanchéité du double vitrage.

Le profilé intermédiaire utilisé en cas d'application VEC est en alliage d'aluminium extrudé. Le thermolaquage poudre est en teinte coordonnée avec la couleur des lamelles.

Une coupe est donnée sur la figure 8.

### 2.7.2 Réducteur

Le réducteur est à deux étages, le premier à roue et vis sans fin, et le second à quatre satellites. Les éléments mobiles sont en acier carbonitruré, les axes sont montés sur roulements à billes. La sortie du réducteur est une pièce en laiton comportant un orifice borgne rectangulaire pour l'entraînement de l'axe du store.

La lubrification est assurée par une graisse antifriction (G 4500) synthétique. L'ensemble est contenu dans un boîtier en polyamide chargé de fibres de verre.

Le rapport de réduction est de 1/43 jusqu'à une surface maximale de 3,5 m<sup>2</sup> et 1/65 au-delà de 3,5 m<sup>2</sup> et jusqu'à 5,2 m<sup>2</sup>.

Les réducteurs sont fabriqués par la société PELLINI S.p.A.

Des vues éclatées sont données sur la figure 7.

### 2.7.3 Aimants

Le mouvement rotatif provenant du boîtier de commande est transmis à travers le verre intérieur par couplage magnétique. L'aimant de réception est en deux parties semi-circulaires, fixées par attraction magnétique sur un disque en acier carbonitruré solidaire de vis sans fin du réducteur.

Les aimants sont en alliage néodyme-fer-bore. Leurs caractéristiques sont les suivantes :

- produit énergie (Bh<sub>max</sub> - Mg. O<sub>e</sub>) : 33-35,
- induction résiduelle (Br - Gauss) : 11 000 / 12 000,
- force coercitive (Hc - Oersted) : 10 000,
- température maximale d'utilisation : 120°C,
- point de Curie : 310°C,
- facteur de température réversible : - 0,12 %.

Le couple transmis par les aimants en vis-à-vis diminue quand leur espacement augmente. Les aimants utilisés limitent l'épaisseur du verre intérieur à 13 mm (vitrage de type 66.2). Ce couple détermine, en fonction de la composition verrière, le poids maximal du store, et par conséquent les dimensions admissibles du vitrage (en fonction de l'épaisseur du vitrage intérieur).

### 2.7.4 Tube d'enroulement et accessoires

Ce tube en alliage d'aluminium extrudé anodisé est réalisé avec une rainure longitudinale. Son diamètre extérieur est de 16 mm et l'épaisseur de sa paroi est de 1 mm. Une coupe est donnée sur la figure 8.

Côté mécanisme, il est entraîné en rotation par l'intermédiaire d'un axe rectangulaire assujéti au système roue vis sans fin par un rivet serti et d'une pièce d'extrémité assujéti au tube maintenue par poinçonnage du tube.

Côté opposé au mécanisme, le tube est entraîné en translation axiale par l'intermédiaire d'une pièce taraudée en laiton assujéti au tube par déformation au niveau des méplats et vissée sur une tige en acier solidaire du bouchon d'extrémité (goupille) avec lubrification avec graisse (G 4500). Ceci permet un enroulement ordonné des cordons de suspente (pas du système vis taraudage légèrement supérieure au diamètre des fils de suspentes).

Ce tube repose sur des supports emboîtés dans un logement spécifique réalisé en partie basse du caisson. Des pièces emboîtées spécifiques assurent le maintien des supports vers le haut.

Ces supports comportent des orifices en partie basse permettant :

- le passage de l'extrémité des échelles,
- le passage des suspentes.

Ces éléments sont précisés sur la figure 6.

Les bagues servant à l'orientation des échelles sont mises en rotation par l'intermédiaire d'ergots venant prendre appui dans les rainures de tube. Ces bagues sont libres en translation sur les tubes, elles sont cependant maintenues en position par l'intermédiaire des pièces supports.

Les clips de maintien des suspentes sont montés serrés dans la gorge du tube. Ce serrage est limité et permet d'ajuster la longueur des différentes suspentes.

Les différents bouchons d'extrémités et éléments en rotation sont en résine acétylique (autolubrifiant).

### 2.7.5 Axe d'entraînement

L'axe d'entraînement du tube est en acier de section rectangulaire de dimensions 3 mm x 5 mm et de 130 mm de longueur. Il est inséré et fixé à une extrémité dans la pièce de sortie du réducteur et traverse le bouchon du tube.

La rotation d'un tour de l'axe produit une translation verticale du store de 53 mm.

## 2.8 Boîtier extérieur de commande

Le boîtier extérieur d'orientation et de relevage est en polyamide. Il est fabriqué par la société PELLINI S.p.A. Il contient un aimant permanent en forme de disque de 31 mm de diamètre dont la rotation est provoquée par la rotation d'un axe commandé par une cordelette (standard), ou par bouton rotatif. Uniquement dans le cas de système à tige, le diamètre de l'aimant est de 25 mm.

Le boîtier est fixé sur le vitrage, en vis à vis de l'aimant récepteur, à l'aide d'un adhésif double face de type Scotch (Y 4929) ou équivalent. Il doit être positionné avec précision en vis-à-vis de l'aimant situé dans le caisson pour que le couplage soit optimal. L'utilisation d'un gabarit de pose est recommandée (avec positionnement préalable avant enlèvement de la protection de l'adhésif).

L'organe de manœuvre standard est un cordon en boucle. Lorsque, dans certains types de locaux, seule la possibilité d'orienter le store est laissée aux utilisateurs, la commande par cordon peut être remplacée par un dispositif d'orientation à tige rigide ou à pommeau.

Les boîtiers de commande sont fabriqués par la société PELLINI S.P.A.

Une synthèse sur les différents types de commande est représentée sur la figure 4.

### 2.8.1 Boîtier extérieur d'orientation et de relevage (côté intérieur des locaux) par cordon

Dans le cas de commande avec cordelette, le boîtier est composé de deux parties (une fixe et une démontable) en polycarbonate de dimensions 36 x 73 x 19 mm (largeur, épaisseur, hauteur). La partie fixe est maintenue sur le vitrage à l'aide d'un adhésif double face. La partie démontable contient un dispositif de deux engrainages permettant un rapport de démultiplication 4 : 1. Cette partie peut être facilement détachée de la partie fixe à l'aide d'un bouton « PUSH » sans décoller l'adhésif et effectuer un remplacement si nécessaire. La cordelette est maintenue en tension dans la partie basse par un tendeur à ressort également en polycarbonate et fixé par collage sur le vitrage également à l'aide d'un adhésif double face. Le cordon peut être libéré à l'aide d'un bouton poussoir.

Dans le cas de boîtier extérieur avec système à cordelette et avec système réduit 1/43 :

- 1 tour de poulie correspond à 4 tours de l'aimant ;
- 11 tours de poulie correspondent à 1 tour du tube ;
- 1 m de déplacement du cordon extérieur déplace le store de 65 mm environ ;
- 25 cm de déplacement du cordon extérieur provoque la rotation complète des lamelles.

Dans le cas de boîtier extérieur avec cordelette et avec système réduit 1/65 :

- 1 tour de poulie correspond à 4 tours de l'aimant ;
- 16 tours de poulie correspondent à 1 tour de tube ;
- 1 m de déplacement du cordon extérieur déplace le store de 43 mm environ ;
- 44 cm de déplacement du cordon extérieur provoque la rotation complète des lamelles.

Une vue éclatée est donnée sur la figure 9.

Le cordon de manœuvre, de diamètre 4 mm, est en polyester tressé en boucle sur une âme de rayonne. Il pénètre dans le boîtier par une fente en hémicycle, et met en rotation une poulie crantée solidaire du pignon central.

La couleur des boîtiers de commande à cordelettes ainsi que les tendeurs à cordelettes sont coordonnés à la couleur des lames pour les 9 teintes standards sauf pour les 3 couleurs grises (S155 à S157) où ils sont transparents.

## 2.82 Boîtier de commande par tige (côté intérieur des locaux)

Le boîtier est en polyamide, de dimensions (mm) : largeur 32 × hauteur 50 × épaisseur 30.

Dans le cas de système avec tige transparente, la hauteur sera de 500, 1000, 1500 ou 2000 mm en fonction de la hauteur du vitrage.

Dans le cas de système avec tige et avec système réduit 1/43 :

- 1 tour de tige correspond à 1 tour de l'aimant ;
- 44 tours de tige correspondent à 1 tour du tube ;
- 13 tours de tige ou provoquent la rotation complète des lamelles.

Dans le cas de système avec tige et avec le système réduit 1/65 :

- 1 tour de tige correspond à 1 tour de l'aimant ;
- 65 tours de tige correspondent à 1 tour de tube ;
- 22 tours de tige provoquent la rotation complète des lamelles.

Une vue éclatée est donnée sur la figure 11.

## 2.83 Boîtier de commande avec bouton rotatif (SL 2248)

Dans le cas de système avec bouton rotatif, le boîtier est en polycarbonate et le support central en laiton.

L'aimant est fixé au boîtier et supporté par deux roulements à billes fixés au support central.

L'ergonomie du boîtier facilite la manipulation du store.

Les dimensions sont 36 mm de diamètre et 12 mm de hauteur.

Dans le cas de système avec bouton rotatif et système réduit 1/43 :

- 1 tour de bouton correspond à 1 tour de l'aimant ;
- 44 tours de bouton correspondent à 1 tour du tube ;
- 13 tours de bouton provoquent la rotation complète des lamelles.

Dans le cas de système avec bouton rotatif et avec système réduit 1/65 :

- 1 tour de bouton correspond à un tour de l'aimant ;
- 65 tours de bouton correspondent à 1 tour de tube ;
- 22 tours de bouton correspondent à la rotation complète des lamelles.

Une vue éclatée est donnée sur la figure 10.

## 3. Éléments

### 3.1 Compositions et dimensions

Les limites dimensionnelles des vitrages **RIOUGLASS VISI 27 C** et **32 C** sont les suivantes :

- plus petite dimension : 0,30 m,
- hauteur maximale : 2,60 m,
- largeur maximale : 2,20 m,
- surface minimale : 0,09 m<sup>2</sup>,
- rapport maximal  $\frac{L}{H}$  ou  $\frac{H}{L} \leq 7$
- épaisseur nominale maximale de composant verrier intérieur (12,76 mm soit 66/2),
- Surface maximale du vitrage  $\leq 3,5$  m<sup>2</sup> pour 1 rapport de réduction de 1/43 et  $\leq 5,2$  m<sup>2</sup> pour 1 rapport de réduction de 1/65.

Dans le cas de vitrages à store de faibles largeurs et de grandes hauteurs, les stores sont uniquement orientables.

Cependant, dans le cas de petites dimensions, les lamelles des stores sont orientables et relevables pour tous les vitrages ayant des hauteurs inférieures ou égales à celles données dans le tableau suivant :

	Hauteur maximale	
	VISI 27 C	VISI 32 C
Largeur 300 mm à 349 mm	750 mm	550 mm
Largeur 350 mm à 479 mm	1 800 mm	1600 mm
Largeur 480 mm à 580 mm	2 400 mm	2200 mm
Largeur 580 mm à 2 000 mm	2 600 mm	2 600 mm

Pour des largeurs combinées à des hauteurs supérieures à celles données dans le tableau ci-avant les stores sont uniquement orientables.

### 3.11 Vitrages **RIOUGLASS VISI 27 C** et **32 C** avec prise en feuillure sur quatre côtés

Dans le cas de vitrages **RIOUGLASS VISI 27 C** et **32 C** mis en œuvre avec une prise en feuillure sur quatre côtés, il convient d'effectuer au cas par cas les calculs de dimensionnement ou de vérification précisés ci-après.

En complément des vérifications habituelles, à savoir dimensionnement selon la norme NF DTU 39, il conviendra dans ce cas de vérifier :

- Que la température des barrières de scellement dans la lame d'air ne dépasse pas 60°C ;
- Que l'effort maximal par unité de longueur dans le joint de scellement ne dépasse pas 0,95 daN/cm ;
- Que les contraintes dans les produits verriers sous les variations de pression dans la lame d'air, hors effets du vent, ne dépassent pas :
  - 20 Mpa pour les produits verriers recuits,
  - 35 Mpa pour les produits verriers « durcis »,
  - 50 Mpa pour les produits verriers trempés.
- Que les justifications soient apportées au regard de l'absence de risque de bris par choc thermique des composants verriers intérieurs ou extérieurs si ceux-ci ne sont pas durcis ou trempés.
- Que les déformations des vitrages sous les effets du vent (NF DTU 39) ne soient pas supérieures à :
  - 8 mm dans le cas de 27 C et 10 mm dans le cas de 32 C, dans le cas de vitrages sans couche côté lame d'air pour assurer un fonctionnement normal des stores,
  - 4 mm dans le cas de 27 C et 5 mm dans le cas du 32 C, dans le cas de vitrages avec couche côté lame d'air (châssis fixes verticaux, châssis ouvrant à la française avec couches le cas échéant en position 2 ou 3, ou châssis à l'italienne ou oscillo-battant, verticaux en position fermée et avec le cas échéant couche en position 2).

Les modalités relatives à cette vérification sont précisées en fin de paragraphe.

- Que les dimensions maximales en fonction de l'épaisseur du composant verrier intérieur ne sont pas dépassées (cf. tableau 2).

Ces vérifications devront prendre en compte la différence d'altitude entre le lieu de pose et le lieu de fabrication.

L'épaisseur maximale nominale du composant verrier intérieur est cependant limitée à 12,76 mm (66.2).

Dans le cadre de ces dimensionnements/vérifications, il sera pris en compte :

- les dimensions des vitrages,
- les épaisseurs des composants verriers et leurs caractéristiques énergétiques,
- les caractéristiques des produits verriers (recuits, trempés, durcis, feuilletés),
- l'épaisseur de la lame d'air (27 mm ou 32 mm),
- les caractéristiques énergétiques des stores données dans le tableau relatif aux lames de store,
- le paramètre D/L (D étant la distance entre les deux lames et L la largeur des lames
- la différence d'altitude entre le lieu de pose et le lieu de fabrication et le cas échéant l'altitude de transit,
- la température ambiante extérieure maximale et la température ambiante intérieure,
- l'orientation de la façade et le rayonnement solaire correspondant.

Les calculs des températures maximales et des efforts dans les joints de scellement sont réalisés suivant la norme P78-477-1. Les différentes configurations des lames du store, décrites dans cette norme, sont également prises en compte pour les vérifications du risque de casse thermique.

Sauf cas particulier spécifié, il sera pris en compte les valeurs conventionnelles suivantes :

- température extérieure d'été : 35°,
- température intérieure d'été : 25°,
- rayonnement intérieur d'été : 25°,
- rayonnement solaire : 800 W/m<sup>2</sup>.K,
- h<sub>ci</sub> = 3,6 W/m<sup>2</sup>.K et h<sub>ce</sub> = 8 W/m<sup>2</sup>.K,
- absence de contrainte thermique (lié à des convecteurs orientés vers les vitrages).

Les caractéristiques énergétiques des lames de stores sont données dans le tableau suivant (valeurs spectrales intégrées pouvant être utilisées pour les calculs), avec des tolérances de fabrication de ± 0.03 sur l'ensemble des valeurs sauf dans le cas des valeurs d'émissivité (± 0.1).

Les mesures sont réalisées sur lames planes représentatives de la production, suivant la norme NF EN 14500, méthode B, incidence normale, détection hémisphérique avec sphère d'intégration.

Référence complète (PELLINI)	Coloris	Réflexion énergétique	Réflexion lumineuse	Emissivité
S 102-2020	Blanc	0.68	0.74	0.81
S 106	Jaune clair	0.62	0.70	0.81
S 125-2020	Gris-beige	0.54	0.60	0.81
S 130-2020	Vert clair	0.57	0.64	0.81
S 142-2020	Bleu clair	0.63	0.68	0.81
S 149-2020	Beige clair	0.67	0.73	0.81
S 155-2020	Gris moyen	0.40	0.47	0.85
S 156-2020	Gris métallisé brillant	0.64	0.61	0.59
S 157-2020	Gris métal uni	0.64	0.64	0.65

La hauteur nominale du scellement sous talon des espaceurs est de 5 mm.

#### Limitation des déformations sous les effets du vent (prise en feuillure sur 4 côtés).

Le système des vitrages **RIOUGLASS VISI 27 C et 32 C** ayant une déformation maximale limitée à 8 mm au centre du vitrage dans le cas de 27 C et de 10 mm dans le cas de 32 C (hors cas des vitrages à couche côté lame d'air où la déformation maximale admise côté lame d'air est de 4 mm dans le cas du 27 C et 5 mm dans le cas du 32 C) soit vérifiée sous les effets du vent déterminés selon la norme NF DTU 39 et selon les modalités du DTU P4 (§ 9.2.2).

Si la flèche est supérieure aux valeurs admises, il conviendra d'augmenter l'épaisseur d'un composant verrier (ou des deux) afin de vérifier la condition de flèche maximale.

### 3.12 Composition avec prise en feuillure sur deux côtés horizontaux (bords verticaux libres).

Les dispositions indiquées au paragraphe 3.11 (calculs au cas par cas) sont applicables et elles sont complétées par les prescriptions ci-après pour ce qui concerne les déformations et les efforts sur les joints de scellement.

- Le mastic de scellement utilisé est dans ce cas le silicone Dowsil 3362 HV/GER ou Dowsil 3363 de Dow Europe ou le GD 920 de KÖMMERLING ;
- La hauteur de scellement sous talon des espaceurs ne doit pas être inférieure à 6 mm ;
- Les déformations des bords libres des vitrages **RIOUGLASS VISI 27 C et 32 C** sont limitées à 1/150 de la longueur des bords libres sous les effets du vent déterminés selon la norme NF DTU 39 avec un maximum de 8 mm dans le cas des vitrages sans couche et de 4 mm dans le cas de vitrages à couche côté lame d'air pour les RIOUGLASS VISI 27C, et respectivement de 10 mm et 5 mm pour les vitrages RIOUGLASS VISI 32C ;
- Pour ces calculs, il sera pris en compte les épaisseurs équivalentes dans le cas de vitrages feuilletés ;
- un calcul est nécessaire dans tous les cas afin de vérifier que l'effort dans le joint de scellement ne dépasse pas 0,95 daN/cm en complément des vérifications habituelles relatives aux contraintes obtenues dans les composants verriers.

### 3.13 Composition avec mise en œuvre en VEC

Les dispositions précisées au paragraphe 3.11 (calculs au cas par cas) sont applicables.

Le mastic de scellement utilisé est dans ce cas le silicone Dowsil 3362 HV/GER ou Dowsil 3363 de Dow Europe ou le GD 920 de KÖMMERLING. Les dispositions spécifiques à vérifier dans le cas de VEC sont les suivantes :

- L'effort maximal admissible par unité de longueur, résultant des effets de vent en dépression à l'état limite de service est limité à 950 N/m (0,95 daN/cm) de longueur de joint quelle que soit la hauteur du cordon de mastic ;
- La hauteur du mastic de scellement des vitrages isolants, désignée  $h_{sc}$ , ne doit pas être inférieure à 6 mm et elle doit vérifier les conditions suivantes :

La valeur de  $h_{sc}$  doit être supérieure à une valeur déterminée comme suit par le Cahier du CSTB 3488-V2 « Vitrages Extérieurs Collés » :

$$h_{sc} \geq \frac{\beta \cdot l \cdot q_u}{2000 \cdot \sigma_{des}}$$

Où :

- $q_u = 1.5 \text{ W}$  pour les parois verticales (dépression) ;  $W$  étant la charge de vent caractéristique,
- $l$  = la plus petite dimension en traction en mètre,
- $\sigma_{des}$  = contrainte admissible en traction en MPa du mastic de scellement.
- $\beta$  représente la partie de la charge due au vent appliquée au composant extérieur du vitrage et sa valeur est égale à :
  - 1/2 si  $e_1$  (épaisseur du composant verrier extérieur) est inférieur ou égale à  $e_2$  (épaisseur du composant verrier intérieur),
  - 1 si  $e_1 > e_2$ .
- Pour les vitrages feuilletés,  $e_1$  et  $e_2$  sont à considérer en tant qu'épaisseurs équivalentes.

Dans le cas de mise en œuvre en VEC, les prescriptions et les dispositions du guide EOTA N° 002 « Systèmes de vitrages extérieurs collés (VEC) » devront être respectées. Par ailleurs, dans le cas de mise en œuvre en VEC, les dispositions afférentes seront complétées par le respect des prescriptions contenues dans le cahier du CSTB n° 3488 « Vitrages Extérieurs Collés – Cahier des Prescriptions Techniques ».

## 3.2 Tolérances

Les tolérances de fabrication sur les vitrages **RIOUGLASS VISI 27 C et 32 C** sont les suivantes :

- Sur les dimensions des produits verriers
  - si  $e \leq 6 \text{ mm}$  et  $L \leq 2 \text{ m}$  :  $\pm 2 \text{ mm}$ ,
  - si  $e > 6 \text{ mm}$  ou  $L > 2 \text{ m}$  :  $\pm 3 \text{ mm}$ .
- Sur les épaisseurs  $\begin{matrix} +1\text{mm} \\ -0,5\text{mm} \end{matrix}$  dans le cas de composants verriers monolithiques. Dans le cas de composants verriers feuilletés, une tolérance additionnelle de  $\begin{matrix} +0,2 \\ -0 \end{matrix}$  est prise en compte ;
- Sur la hauteur de scellement sous talon des espaceurs  $5 \text{ mm} \begin{matrix} +2 \\ -1 \end{matrix}$  (sauf dans le cas de vitrages mis en œuvre avec prise en feuillure sur deux côtés où elle est de 6 mm) minimum et de VEC où elle est déterminée suivant les règles afférentes avec un minimum de 6 mm ;
- Sur la distance minimale entre lamelles des stores, barre de charge et espaceur en partie latérale soit 3 mm ;
- Sur la quantité de butyl par mètre linéaire et par côté : 2,5 g/ml  $\leq m \leq 3 \text{ g/ml}$ . La limite supérieure 3 g/ml ne s'applique pas lorsque les espaceurs comportent deux ailettes ;
- Sur la planéité à la fabrication : 1 mm par mètre sur la plus grande dimension (ceci inclut les déformations propres induites des vitrages traités thermiquement, à savoir vitrages trempés ou vitrages durcis et lorsque ces déformations sont dirigées vers la lame d'air et provoquent ainsi une diminution de l'épaisseur de la lame d'air/gaz).

## 4. Fabrication du double vitrage RIOUGLASS VISI 27 C et 32 C

### 4.1 Fabrication du « KIT STORE SCREENLINE SL 27C ou SL 32C »

La commande du "KIT STORE SCREENLINE SL 27 C ou SL 32 C" est faite à la société PELLINI S.p.A. en spécifiant les dimensions finales des vitrages, les hauteurs de scellement sous talon des espaceurs, le type d'espaceurs, les épaisseurs des composants et les caractéristiques des stores.

Les éléments constitutifs (à l'exception des composants verriers et de tout le système de scellement) sont reçus de la société PELLINI S.p.A sous forme de kit comprenant :

- L'espaceur aluminium mis à dimension ;
- les équerres d'assemblage ;
- Le caisson en U avec les accessoires internes de commande et le store pré-assemblé, l'ensemble étant mis à dimension ;
- Les accessoires extérieurs de commande.

Un cahier des charges fixant les différentes modalités a été établi entre PELLINI S.p.A. et RIOU GESTION (Centre de production de Gaillefontaine ou Marmande).

Le caisson est livré pré-assemblé ou non selon la demande sur la barre haute d'espaceur. Les équerres d'assemblage sont également montées sur l'élément haut d'espaceur.

Les différents constituants sont regroupés et identifiés par commande avant fabrication.

## 4.2 Fabrication du vitrage

Les vitrages **RIOUGLASS VISI 27 C et 32 C** sont fabriqués dans l'usine LVI située à GAILLEFONTAINE (76) ou dans l'usine VERAQUI située à MARMANDE (47).

La fabrication du vitrage comporte les phases suivantes :

### a) Préparation du cadre :

- Remplissage de l'espaceur en déshydratant (au minimum 1 petit côté et 1 grand côté) ;
- Butylage longitudinal (store en position relevée) ;
- Butylage des jonctions ;
- Assemblage du caisson ;
- Nettoyage.

### b) Réalisation du vitrage **RIOUGLASS VISI 27 C et 32 C**

- Préparation des ensembles stores **RIOUGLASS VISI 27 C et 32 C** à partir du "KIT STORE SCREENLINE" (Cf. paragraphe précédent) ;
- Lavage des composants verriers, les verres sont lavés à l'eau déminéralisée puis séchés par soufflage ;
- Positionnement du cadre sur le premier composant verrier ;
- Mise en place du deuxième composant verrier ;
- Remplissage en gaz argon le cas échéant et pressage ;
- Enduction du mastic de scellement qui est appliqué par enduction manuelle ou automatique ;
- Lissage du joint ;
- Stockage vertical ;
- Équilibrage lorsque la surface du vitrage **RIOUGLASS VISI 27 C et 32 C** est supérieure à 1,2 m<sup>2</sup> ;
- Contrôle systématique de la planéité (défaut de planéité limité à 1 mm par mètre sur la plus grande dimension ; ceci inclut les déformations propres induites des vitrages traités thermiquement, à savoir vitrages trempés ou vitrages durcis et lorsque ces déformations sont dirigées vers la lame d'air/gaz et provoquent ainsi une diminution de l'épaisseur de la lame d'air/gaz).

### c) Dispositions spécifiques d'équilibrage sur le lieu de pose

#### c1) - Domaine d'application

Cette procédure s'applique lorsque la différence d'altitude entre le lieu de fabrication et le lieu de pose est supérieure à 400 mètres, ou bien si elle s'avère nécessaire au regard des calculs pour une différence d'altitude plus faible.

#### c2) - Mode opératoire sur le lieu de fabrication

- Section assemblage  
Repérer à l'aide d'une pastille appliquée sur le verre l'endroit prévu pour la réservation (à 10 cm d'un angle environ et sur un côté ne comportant pas de tamis moléculaire).
- Section enduction  
Faire une réservation régulière de 2 cm au niveau de la pastille. Le mastic butyl doit recouvrir les interfaces verre butyl et butyl espaceur.
- Contrôle  
Apposer une étiquette sur le vitrage décrivant la procédure d'équilibrage sur le lieu de pose.

#### c3) - Mode opératoire sur le lieu de pose

- Percer la 1ère paroi de l'espaceur  $\phi$  5 mm ,
- Contrôler la planéité du vitrage à l'aide d'une règle,
- Vérifier le bon état de propreté au niveau de la réservation,
- Mettre un bouchon de butyl dans le trou de perçage,
- Faire l'enduction de mastic sur toute la zone de réservation.

L'enduction PU est réalisée avec un mastic en cartouche compatible avec le mastic de scellement GD 677 ex : Korapur 125 (mono-composant).

L'enduction silicone est réalisée avec le mastic mono-composant, en cartouche, DC 3793 (compatibilité chimique avec le bi-composant DC 3362).

- Pose du vitrage

Il est rappelé que dans cette configuration (équilibrage in situ) il n'est pas pris en compte, le cas échéant, de remplissage gaz.

## 4.3 Contrôles

Que cela soit au niveau :

- des contrôles sur matières premières,
- des contrôles en cours de production,
- des contrôles journaliers sur produits finis.

Les modalités, critères et fréquences des contrôles sont conformes à ceux prévus dans le cadre de la certification CEKAL pour ce qui con-

cerne les contrôles habituels. Les contrôles approfondis sur produits finis sont réalisés sur au moins 1 vitrage sur 10 par jour de production.

En raison de la spécificité des vitrages **RIOUGLASS VISI 27 C et 32 C**, des contrôles complémentaires sont réalisés et les modalités sont précisées ci-après.

On distingue les contrôles et dispositions suivants :

### a) Réception

Chaque livraison de "KIT STORE" en provenance de PELLINI S.PA fait l'objet :

- D'un certificat de conformité faisant référence aux exigences du Cahier des charges entre RIOU GESTION (usine de Gaillefontaine ou de Marmande) et PELLINI S.p.A. Ce certificat inclut tous les résultats des contrôles, lot par lot ;
- De fourniture d'échantillons d'espaceurs de type latéraux et horizontaux pour procéder aux tests d'adhérence entre mastic et espaceur (réalisés sur des échantillons de 300 mm de longueur et tous les jours de production) ;
- D'une liste de colisage pour chaque conditionnement ;

Par ailleurs, les centres de production de GAILLEFONTAINE et de MARMANDE contrôlent :

- Visuellement chaque conditionnement ;
- La bonne adéquation entre la fiche de colisage et le contenu du colis.

L'acceptation ou le refus/réserves est matérialisé par l'apposition d'une étiquette (verte si accepté et rouge pour refus/réserves) sur la fiche de réception.

### b) Fabrication

Un contrôle unitaire de chaque store est réalisé, il porte sur l'aspect visuel (laquage, poussières...) et sur l'aspect fonctionnel.

### c) Produits finis

Ces contrôles sont unitaires et portent sur l'aspect visuel (propreté du store, distance lame/espaceur) ainsi que sur l'aspect fonctionnel (essai de manœuvre du store avec un cycle complet).

Ils portent également sur le contrôle systématique de la planéité (défaut de planéité limité à 1 mm par mètre sur la plus grande dimension, ceci inclut les déformations propres induites des vitrages traités thermiquement, à savoir vitrages trempés ou vitrages durcis et lorsque ces déformations sont dirigées vers la lame d'air/gaz et provoquent ainsi une diminution de l'épaisseur de la lame d'air/gaz).

Ils portent également sur la hauteur minimale du joint de scellement, sur la distance minimale entre lamelles et espaceurs.

Tous les produits non conformes sont isolés dans la zone réservée à cet effet et font l'objet d'une analyse de défaillance.

### d) Produits finis - Exposition en étuve haute humidité et mesure des températures des points de rosée.

Périodiquement, tous les 300 volumes ou tous les mois au minimum, un "KIT STORE" échantillon (500 mm x 600 mm environ) est envoyé par PELLINI SRL, pour permettre de réaliser un vitrage isolant **RIOUGLASS VISI 27 C et 32 C** afin de procéder aux mesures des températures des points de rosée (état initial, et après 56 jours en étuve haute humidité).

## 4.4 Registre

Afin d'avoir une traçabilité des productions, pour chaque ordre de fabrication, une fiche suivie est établie. Elle reprend toutes les étapes de fabrication. Elle permet d'enregistrer les résultats des contrôles et les observations éventuelles.

## 5. Transport – Stockage – Maintenance/réparations

Les vitrages seront stockés selon les dispositions précisées dans la norme NF DTU 39.

En cas de défaillance d'un store ou de casse d'un vitrage, le vitrage concerné est déposé et remplacé par un nouveau double vitrage **RIOUGLASS VISI 27 C et 32 C** de caractéristiques identiques au vitrage initial.

## 6. Mise en œuvre

Les vitrages peuvent être mis en œuvre dans les châssis soit en atelier, soit sur chantier dans le cas de prise en feuillure sur 4 côtés. Dans le cas de mise en œuvre avec prise en feuillure sur deux côtés (bords verticaux libres), les vitrages seront nécessairement mis en œuvre sur chantier.

On peut donc distinguer les cas suivants :

- Vitrages mis en œuvre dans les châssis en atelier : les dispositions de pose/mise en œuvre sur chantier doivent permettre de respecter les jeux horizontaux latéraux prévus entre barre de charge, lamelles

et espaceurs. Ceci nécessite des dispositions spécifiques (précision) lors de la pose, et ceci par rapport à une pose courante.

- Vitrage mis en œuvre dans les châssis sur chantier : les dispositions de mise en œuvre doivent permettre également de respecter les jeux horizontaux latéraux prévus entre barre de charge, lamelles et espaceurs. Ces spécifications peuvent être respectées par la mise en œuvre de calages adéquats dans ce cas.

Pour les vitrages dont la surface est  $> 3 \text{ m}^2$ , avant la mise en feuillure un contrôle rigoureux de la planéité des composants du vitrage isolant sera effectué.

Un équilibrage in situ sera réalisé si nécessaire, après consultation du fabricant (LVI ou VERAQUI) et selon les instructions correspondantes de manière à ce que les composants verriers soient bien plans.

Dans tous les cas, il sera réalisé après pose, une manœuvre complète du store (descente/montée) afin de vérifier que les jeux latéraux sont bien respectés.

Dans le cas de montage dans des châssis devant constituer des éléments pare-flammes, les dispositions devront être conformes aux procès-verbaux afférents.

## 6.1 Prise en feuillure sur 4 côtés

La hauteur minimale de feuillure est de 20 mm.

Les dispositions de mise en œuvre sont conformes à celles prescrites par de la norme NF P 78-201-1 référence DTU 39 (hauteur des feuillures, prises en feuillures, calage, drainage...).

Les vitrages **RIOUGLASS VISI 27 C et 32 C** sont destinés à être mis en œuvre à une altitude inférieure ou égale à 400 m par rapport à celle du lieu de fabrication (altitude de GAILLEFONTAINE = 170 m et altitude de MARMANDE = 30 m). Dans le cas contraire ou bien si les résultats des calculs en montrent la nécessité ou encore à la demande spécifique de clients pour des écarts moindres, ils sont équipés d'un dispositif permettant l'équilibre des pressions sur le lieu de pose. Dans cette configuration, il n'est pas pris en compte, le cas échéant, de remplissage gaz.

Les dispositions afférentes seront mises en œuvre après consultation du fabricant et selon les instructions correspondantes.

Ces vitrages sont mis en œuvre dans des façades verticales et suivant les caractéristiques suivantes :

- Châssis fixe verticaux, châssis ouvrant à la française verticaux à 1 ou 2 vantaux ;
- Châssis à l'italienne ou oscillo-battant, verticaux en position fermée et avec un angle d'ouverture maximum de 15°. Dans ce cas, les vitrages peuvent comporter une couche côté lame d'air uniquement en face 2 (K GLASS).

Un soin particulier est nécessaire au regard des hauteurs de calage pour respecter latéralement et sur les deux côtés, le jeu nominal prévu entre lamelles de store, barre de charge et espaceur.

## 6.2 Prise en feuillure sur deux côtés horizontaux avec deux côtés verticaux à bords libres

Le mastic de scellement utilisé est dans ce cas le mastic silicone Dowsil 3362 HV/GER ou Dowsil 3363 de Dow Europe ou le GD 920 de KÖMMERLING.

Les dispositions indiquées au paragraphe précédent sont applicables et elles sont complétées par les prescriptions ci-après :

- Les éventuelles arêtes accessibles des vitrages seront traitées pour éviter d'occasionner des blessures ;
- L'immobilisation des vitrages vis-à-vis des déplacements horizontaux dans leur plan doit être réalisée. Pour réaliser cette immobilisation, il conviendra de mettre en œuvre un dispositif fixé à la traverse au niveau d'un vitrage sur trois au moins sans excéder un intervalle de 4 m entre deux vitrages stabilisés (localement sur les angles par exemple cette immobilisation pourra être assurée par la garniture d'étanchéité si elle est liée une ossature secondaire stable).
- Les garnitures d'étanchéité verticales doivent :
  - assurer durablement l'étanchéité entre remplissage,
  - ne pas nuire à la durabilité des vitrages ou de leurs composants ; c'est-à-dire être compatibles avec les produits présents sur les chants des vitrages et permettre l'équilibrage des pressions de vapeur d'eau sur les chants des vitrages également.
- Les feuillures basses seront drainées ;
- Les joints des vitrages au niveau des angles de bâtiment qui présentent généralement des déformations relatives conséquentes, seront conçus pour les absorber.

De façon générale, les dispositions prévues au chapitre 11.3 de la norme NF DTU 39 P1-1 sont applicables.

## 6.3 Mise en œuvre en VEC

Le mastic de scellement utilisé est dans ce cas le mastic silicone Dowsil 3362 HV/GER ou Dowsil 3363 de Dow Europe ou le GD 920 de KÖMMERLING.

Les dispositions générales indiquées aux paragraphes précédents sont applicables (contrôle rigoureux de l'horizontalité, jeux latéraux...).

La mise en œuvre en VEC est possible avec l'un des mastics silicone qui respectent les critères définis dans le guide EOTA N° 002 « Système de Vitrages Extérieurs Collés (VEC) », disposant du label SNJF VI VEC et suivi dans le cadre de la certification CEKAL ou équivalent, et lorsqu'il n'y a pas de couche côté scellement. Dans le cas de vitrages à couches côté scellement précisées au paragraphe 2.1 et utilisées en VEC, les justifications afférentes devront être apportées. La mise en œuvre devra par ailleurs respecter les prescriptions données dans le Cahier du CSTB 3488\_V2 « Vitrages Extérieurs Collés - Cahier des Prescriptions Techniques ».

Il n'est pas prévu d'équilibrage in situ dans le cas de VEC.

La mise en œuvre en VEC sera réalisée en respectant les règles suivantes :

- L'espace correspondant à la périphérie du joint de scellement doit être drainée dans le cas de VEC dits « bordés » ;
- Dans le cas de VEC dits « non bordés » le décalage des composants verriers sera de 1 mm minimum sur le chant supérieur (toutes tolérances confondues), le vitrage le plus petit étant situé côté extérieur ;
- Dans le cas de VEC « bordés » le calage des vitrages doit intéresser les deux composants verriers, le verre extérieur devant prendre appui sur les cales sur sa demi-épaisseur avec un minimum de 3 mm. Au droit des cales, l'épaisseur du mastic d'étanchéité doit être d'au moins 3 mm. Les longueurs des cales, déterminées selon la norme NF DTU 39, seront multipliées par deux ;
- Dans le cas de VEC « non bordés » le calage doit intéresser l'épaisseur des deux composants. Les longueurs des cales seront déterminées par application de la norme NF DU 39 ;
- La compatibilité des produits constituant les cales et les éventuels calfeutrements d'étanchéité avec le joint de scellement du vitrage devra être vérifiée ;
- Le mastic utilisé pour le collage des vitrages doit bénéficier d'une attestation de conformité « marque SNJF » en cours de validité.

## 7. Entretien

Les vitrages **RIOUGLASS VISI 27 C et 32 C** doivent être nettoyés périodiquement en utilisant des agents neutres exempts de matière abrasive ou fluorée. De même, les outils employés ne doivent pas rayer le verre. La périodicité du nettoyage dépend essentiellement de l'environnement extérieur, c'est-à-dire du niveau et du type de pollution. Dans les cas les plus courants, deux nettoyages sont préconisés au minimum chaque année.

## B. Résultats expérimentaux

- Essais de résistance à la pénétration de l'humidité sur vitrages 500 mm x 600 mm 4/27/4 avec store PELLINI 27C, tamis moléculaire SILIPORITE NK 30 de CECA sur une longueur et une largeur, butyl JS 780 et polyuréthane JS 442 de PROSYTEC (rapport d'essais 42 463 du 13 février 1997) ;
- Essais de résistance à la pénétration de l'humidité sur vitrages 500 mm x 600 mm 4/27/4 avec store PELLINI 27C, tamis moléculaire SILIPORITE NK30 de CECA sur une longueur et une largeur, butyl JS 780 et silicone Q3 3362 de DOW CORNING (hauteur de scellement sous talon de l'espaceur de 8 mm environ). Rapport d'essai n° BV98-107 ;
- Essais de fonctionnement relatif à la manœuvre des stores (20 000 cycles) Rapport d'essais n° BV99 079.
- Essais de fonctionnement sous les effets de vent simulé, de variation de pression atmosphérique et de variation de température. Rapport d'essais BV99-078 ;
- Essais de fonctionnement sur vitrage 1,85 x 2,60 m avec 19 000 cycles à température ambiante et 1000 cycles avec le vitrage porté à 60°C environ (modèle SL 27C Evolution) et rapport d'essai n° BV08-085) ;
- Essais de fonctionnement sur vitrages de 1,40 (L) x 1,00 (H) modèle SL 27C Evolution avec espaceurs latéraux à ailette (revêtement NO DUST) et avec une inclinaison de 15° par rapport à la verticale (Rapport d'essai n° BV06-984) ;
- Mesure du taux de remplissage en gaz à l'état initial sur 3 vitrages fabriqués à GAILLEFONTAINE et sur 3 vitrages fabriqués à MARMANDE (Rapports d'essai n° BV07-397 pour VISI 20 C et BV07-756 pour VISI 27 C) ;
- Procès-verbal d'essais du CTICM : extension de classement n° 01/1 sur le procès-verbal n° 00-A-236 ;

- Procès-verbal d'essais du CTICM extension de classement n° 04/4 sur le procès-verbal n° 00-A-236 ;
- Procès-verbal du CTICM extension de classement n° 04/2 sur le procès-verbal n° 01-A-246 ;
- CTICM : extensions de classement n° 01/1 sur procès-verbal 01-A-072, n° 01/1 sur procès-verbal 01-A-073 et n° 01/1 sur procès-verbal 01-A-074 ;
- Essais de résistance à la pénétration de l'humidité sur vitrages VISI 27 C avec scellement silicone DC 3362 (rapport BV11-407 et BV11-969) ;
- Essais de résistance à la pénétration de l'humidité sur VISI 27 C avec PU GD 677 et espaceur aluminium avec traitement « Surlon » (rapport d'essais (BV12-1077) ;
- Procès-verbal de classement n° 12-A-415 établi par EFECTIS (validité 6/5/2017) ;
- Procès-verbal de classement n° 08-A-342 établi par EFECTIS (validité 16/2/2014) ;
- Essais dits d'adhésivité cohésion entre espaceur ERBSLÖH et mastic silicone GD 920 de KÖMMERLING (rapport d'essais CSTB BV10-484) ;
- Essais de fonctionnement (10 000 cycles) avec système dit ultra réduit (1/65) sur vitrage 66.2/27/33.2 de 2,6 m (H) x 2 m (L) et avec espaceurs avec revêtement Surlon® (Rapport d'essais CSTB N° BV13-198) ;
- Essais de résistance à la pénétration de l'humidité sur vitrages VISI 27 C (espaceur aluminium) avec scellement Pu GD 677 (rapport BV15-634 de juin 2015) I = 0,100 - 0,094 - 0,088 ; TRR = 90 - 93,5 - 90. Centre LVI ;
- Essais de résistance à la pénétration de l'humidité sur vitrages VISI 27 C (espaceur aluminium) avec scellement Pu GD 677 pâteux (rapport BV15-634 de juin 2015). I = 0,035 - 0,036 - 0,034. Centre VERAQUI ;
- Essais de résistance à la pénétration de l'humidité sur vitrages VISI 27 C (espaceur aluminium) avec scellement silicone DC 3362 (rapport BV14-964 de septembre 2014). I = 0,124 - 0,086 - 0,089. Centre VERAQUI ;
- Essais de résistance à la pénétration de l'humidité sur vitrages VISI 27 C (espaceur aluminium) avec scellement silicone DC 3362, centre VERAQUI (rapport BV18-0130 de février 2018). I = 0,061 - 0,052 - 0,016. TRI = 93,4 et 89,6%. TRR = 86,1 - 83 - 87,9% ;
- Essais de résistance à la pénétration de l'humidité sur vitrages VISI 27 C (espaceur aluminium) avec scellement silicone Dowsil 3363. Centre VERAQUI (rapport BV19-0994 d'août 2019). I = 0,021 - 0,020 - 0,021 ;
- Essais de résistance à la pénétration de l'humidité sur vitrages VISI 27 C (espaceur aluminium) avec scellement polyuréthane GD 677 NA. Centre LVI (rapport BV19-1000 d'août 2019). I = 0,016 - 0,019 - 0,018. TRI = 93,9 et 93,7%. TRR = 84,7 - 91,4 - 91,4%.

## C. Références

### C.1 Données environnementales et sanitaires <sup>2</sup>

Le produit (ou procédé) vitrages RIOUGLASS VISI 27 C et VISI 32 C ne font pas l'objet d'une Déclaration Environnementale (DE). Ils ne peuvent donc revendiquer aucune performance environnementale particulière.

Les données issues des DE ont notamment pour objet de servir au

calcul des impacts environnementaux des ouvrages dans lesquels les produits (ou procédés) visés sont susceptibles d'être intégrés.

### C.2 Autres références

Les principaux chantiers réalisés avec des vitrages **RIOUGLASS VISI 27 C ou 32 C** fabriqués par LVI et VERAQUI sont :

- Jaguar à Marseille - 300m<sup>2</sup> (2017) ;
- Banque de Tahiti - 240m<sup>2</sup> (2016) ;
- Immeuble de Bureaux Avenue Foch à Angers - 1900m<sup>2</sup> (2016) ;
- Conseil Général du Maine et Loire à Angers - 1800 m<sup>2</sup> (2016) ;
- Hôtel de la corniche (Arcachon) - 400m<sup>2</sup> - 2014 ;
- Pôle santé Villeneuvois - 700m<sup>2</sup> - 2013 ;
- Hôpital de Gonesse - 1300 m<sup>2</sup> (2012-13) ;
- Campus de Vannes - 175 m<sup>2</sup> (2012) ;
- Maison de Santé à Nogent sur Marne - 200 m<sup>2</sup> (2012) ;
- DDTM à la Roche sur Yon - 200 m<sup>2</sup> (2012) ;
- ESEO à Angers - 450 m<sup>2</sup> (2012) ;
- Stade de Nantes - 160 m<sup>2</sup> (2012) ;
- CPAM de Mulhouse - 500 m<sup>2</sup> (2011-12) ;
- CNRS Gif sur Yvette - 400 m<sup>2</sup> (2011) ;
- Centre Hospitalier d'Olonne - 500 m<sup>2</sup> (2011) ;
- Hôpital CHI André Grégoire à Montreuil - 1600 m<sup>2</sup> (2010) ;
- CERTAM à Rouen - 450 m<sup>2</sup> (2010) ;
- IFP à Rueil-Malmaison - 150 m<sup>2</sup> (2009) ;
- Roland Garros - 100 m<sup>2</sup> (2009) ;
- Hôpital de Roanne - 3800 m<sup>2</sup> (2007-2009) ;
- Hôpital de Castre - 1400 m<sup>2</sup> (2008-2009) ;
- Genzymes Lyon - 420 m<sup>2</sup> (2009) ;
- Hôpital de Clermont-Ferrand - 250 m<sup>2</sup> (2009) ;
- CHU de Rennes - 80 m<sup>2</sup> (2009) ;
- Maison de retraite Lasserre Issy-les-Moulineaux - 285 m<sup>2</sup> (2008) ;
- Hôpital Gauducheau St-Herblain - 71 m<sup>2</sup> (2008) ;
- Génopole d'Evry - 260 m<sup>2</sup> (2007) ;
- Hôpital Cochin Paris 14ème - 400 m<sup>2</sup> (2006) ;
- Sanofi pasteur Lyon - 240 m<sup>2</sup> (2006) ;
- Hôpital Mourier Colombes - 140 m<sup>2</sup> (2006) ;
- Patinoire de Montpellier - 32 m<sup>2</sup> (2000) ;
- IUT Boulogne sur Mer - 180 m<sup>2</sup> (1997) ;
- Hôpital Ingwiller - 63 m<sup>2</sup> (1998) ;
- Caisse nationale assurance vieillesse des travailleurs salariés - Paris - 472 m<sup>2</sup> (1997) ;
- Riverside Neuilly sur Seine - 40 m<sup>2</sup> ;
- EDF Puteaux - 710 m<sup>2</sup> (1997) ;
- Silic Socomie - 2286 m<sup>2</sup> (1997) ;
- Mairie de Champigny - 217 m<sup>2</sup> (1999).

<sup>(2)</sup> Non examiné par le Groupe Spécialisé dans le cadre de cet Avis

# Tableaux et figures du Dossier Technique

*Tableau 1 – Nombre de suspentes et échelles en fonction de la largeur des vitrages*

Largeur supérieure ou égale à	Largeur inférieure ou égale à	Nombre de suspentes et d'échelles
350 mm	729 mm	2
730 mm	1129 mm	3
1130 mm	1529 mm	4
1530 mm	1929 mm	5
1930 mm	2200 mm	7

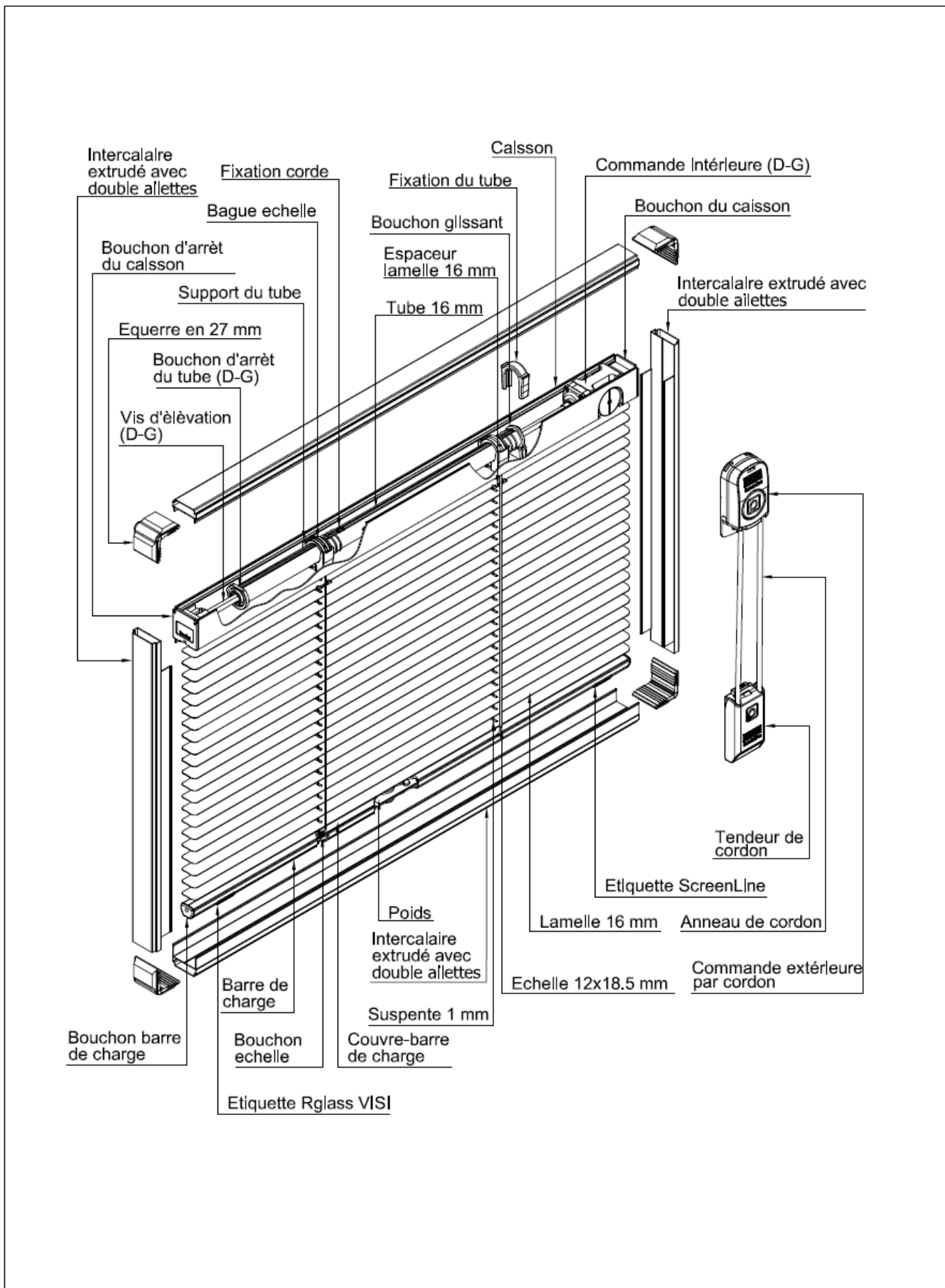


Figure 1 - Vue d'ensemble éclatée



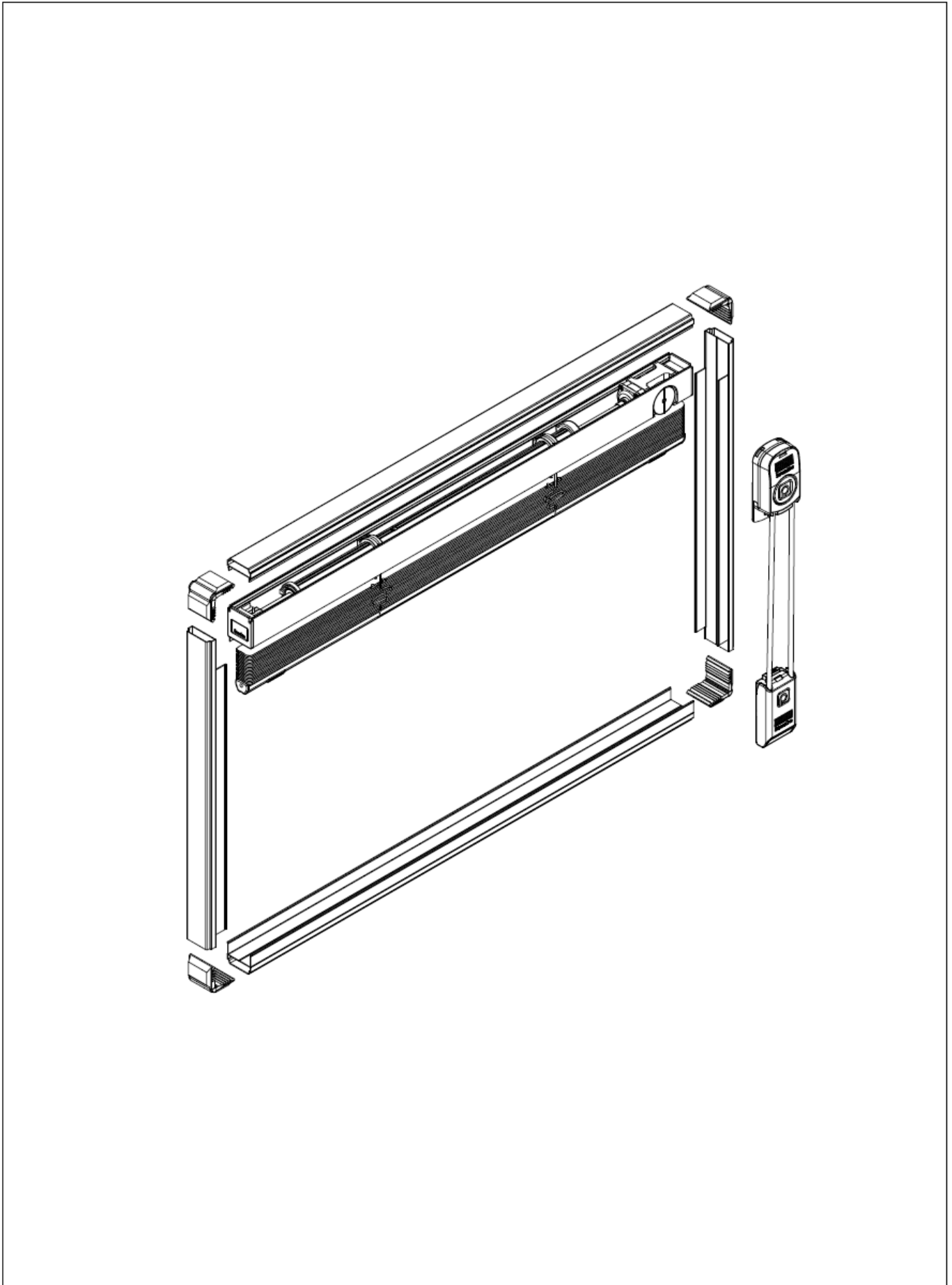
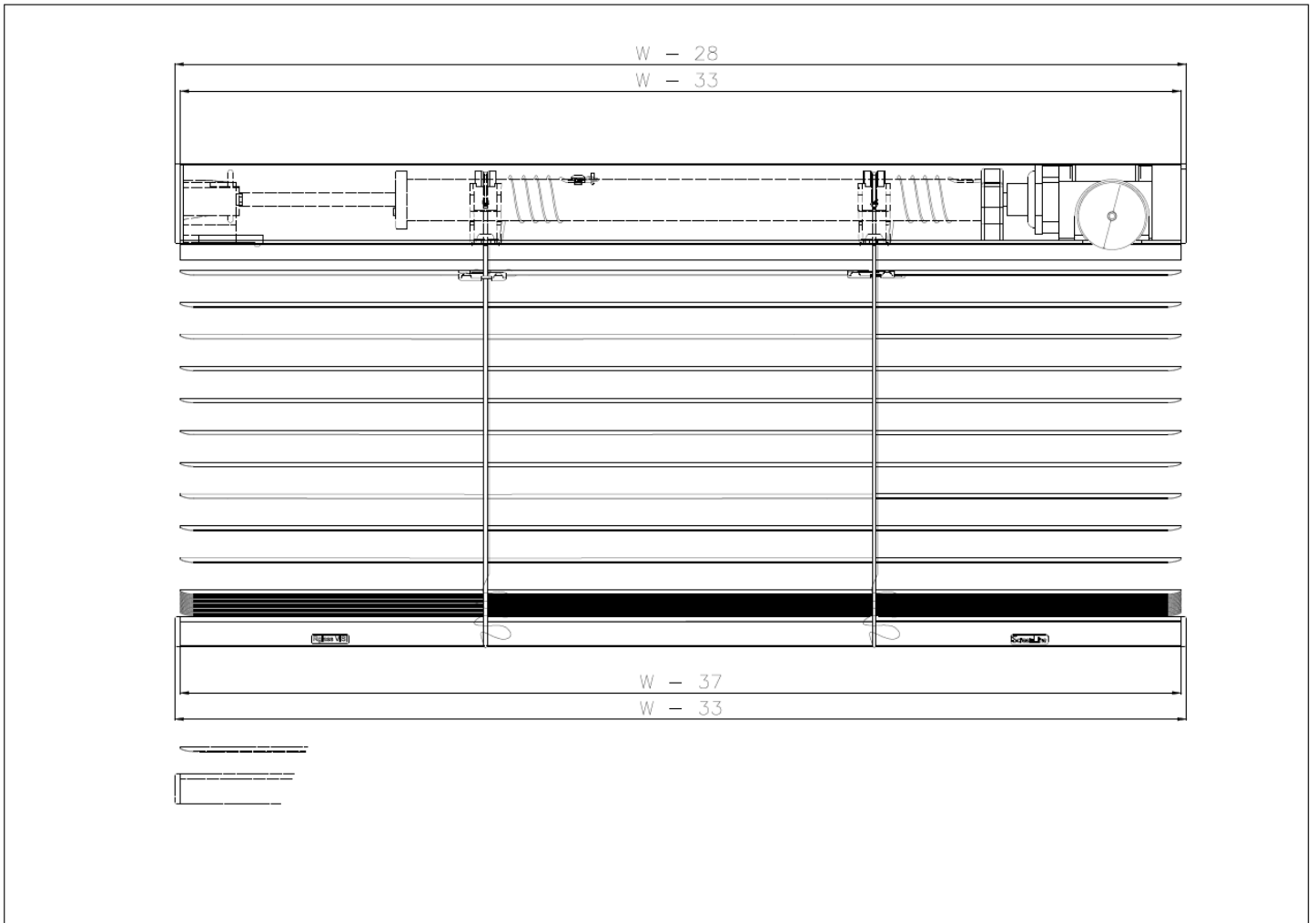


Figure 2 – Composants kit store (vue éclatée) avec commande cordon



**Figure 3 – Elévation sur composant**

*28 ≈ 2 x (8,4 + 5,5) avec 8,4 = hauteur espaceur et 5,5 = hauteur scellement)*

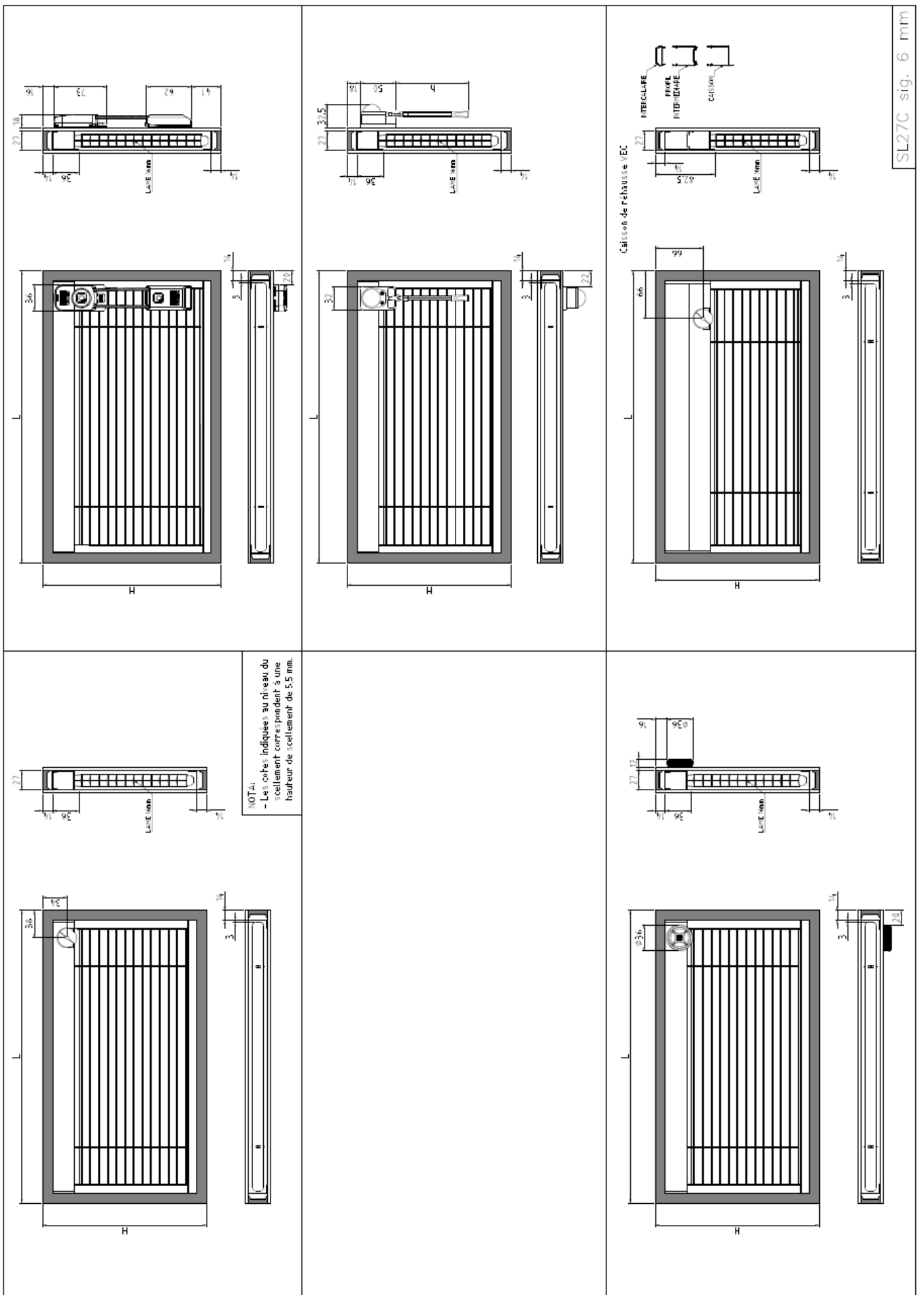


Figure 4 – Différentes configurations - Elévations

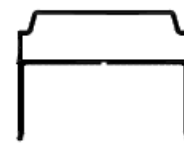
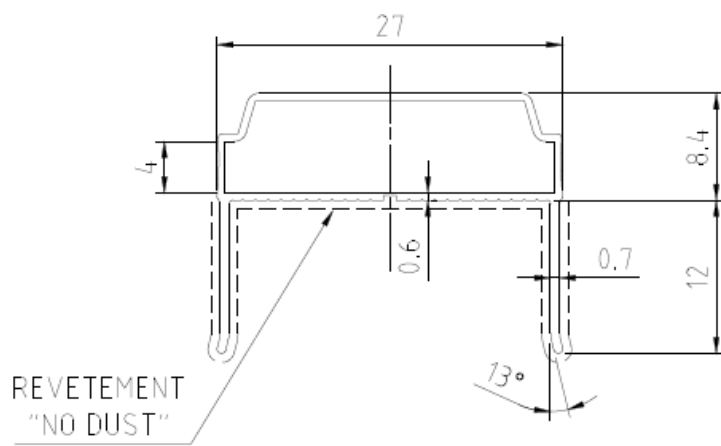
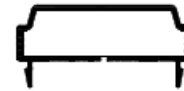
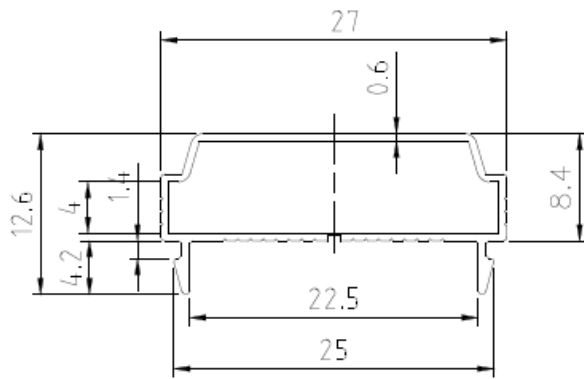


Figure 5 – Espaceurs « en U » et « en C » (double-ailettes) dans le cas de lames de 27 mm

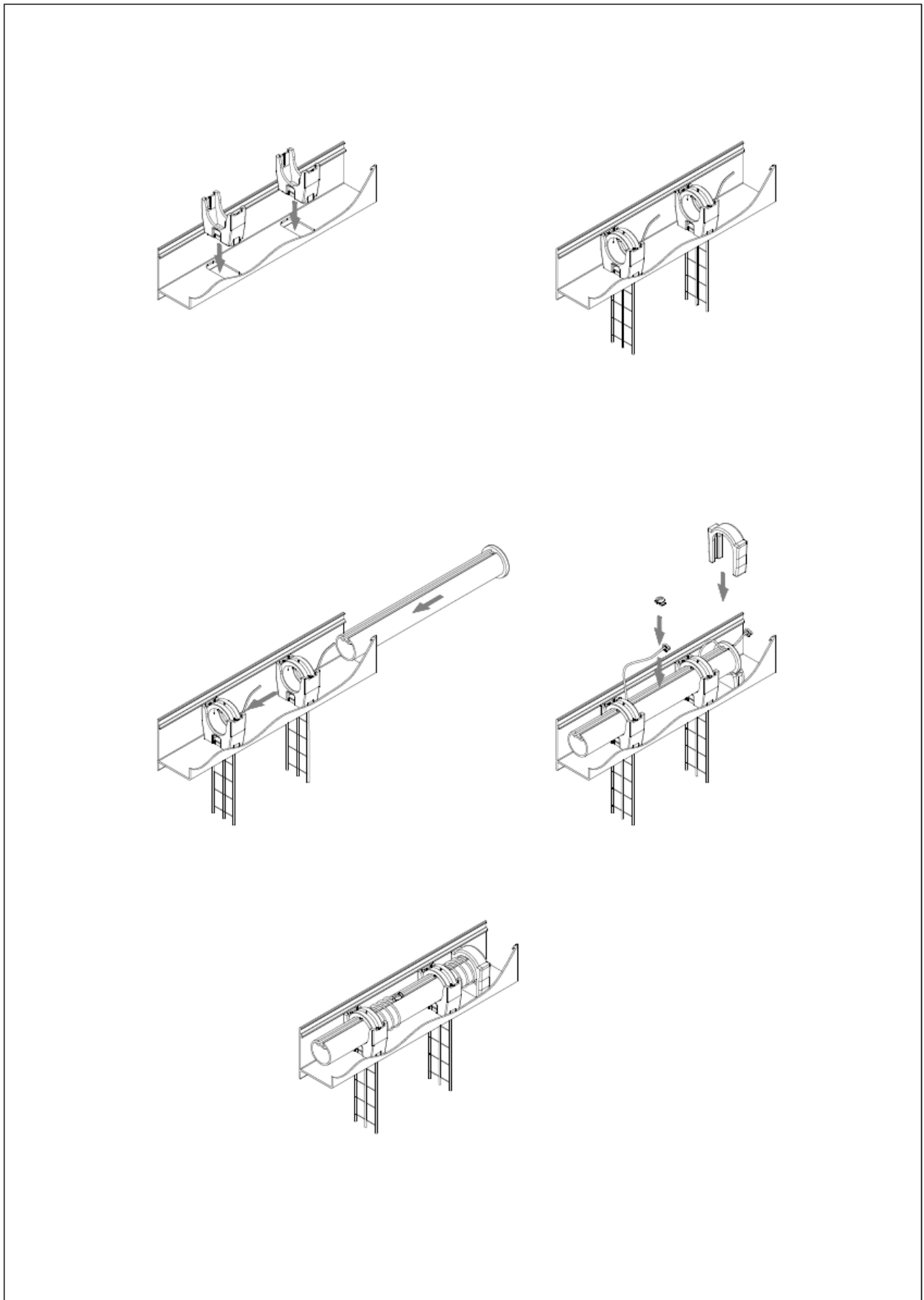


Figure 6 –Supports tubes suspendes et échelles au niveau du caisson haut.

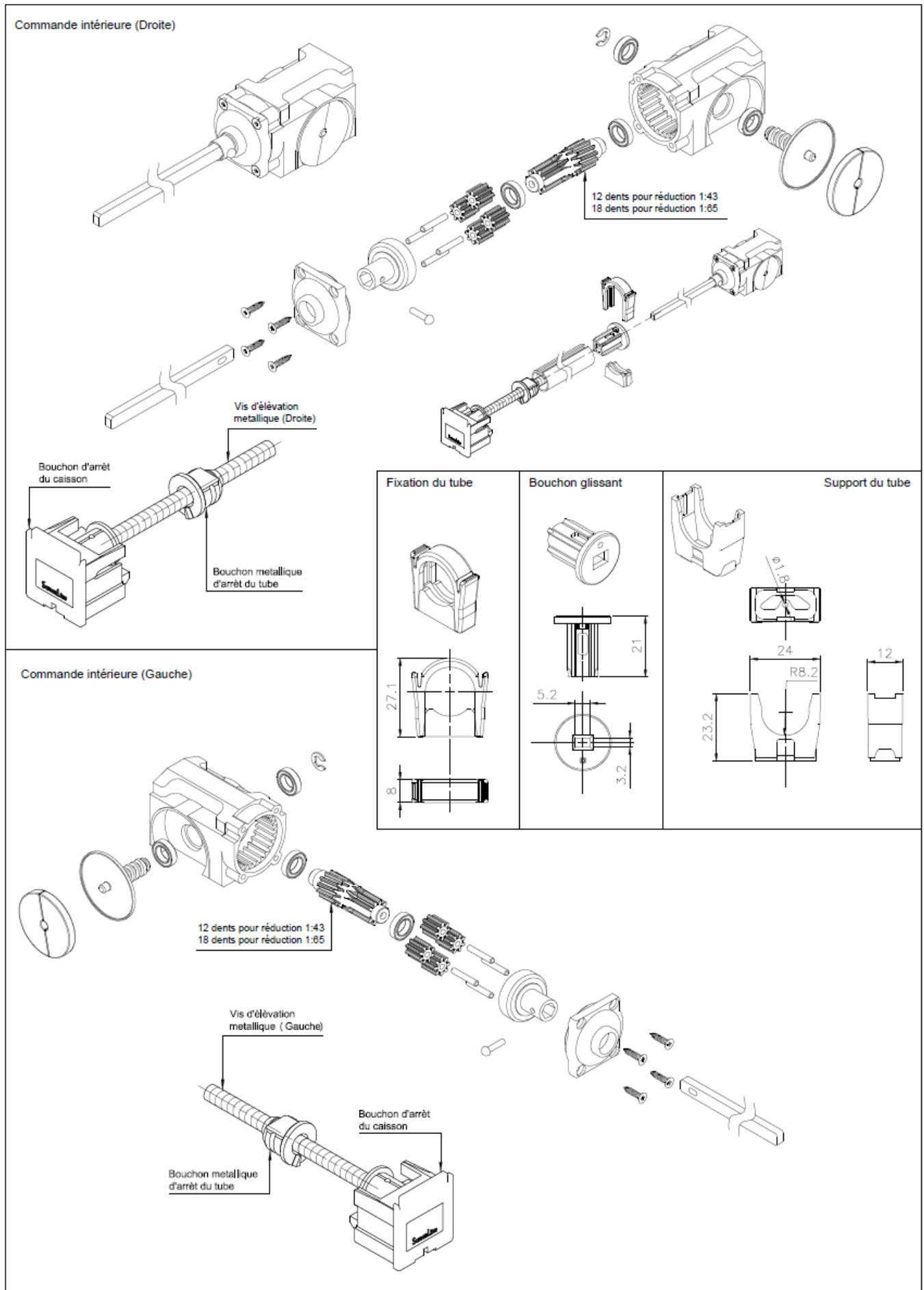


Figure 7 – Réducteur et dispositions relatives au support et extrémité du tube et caissons hauts

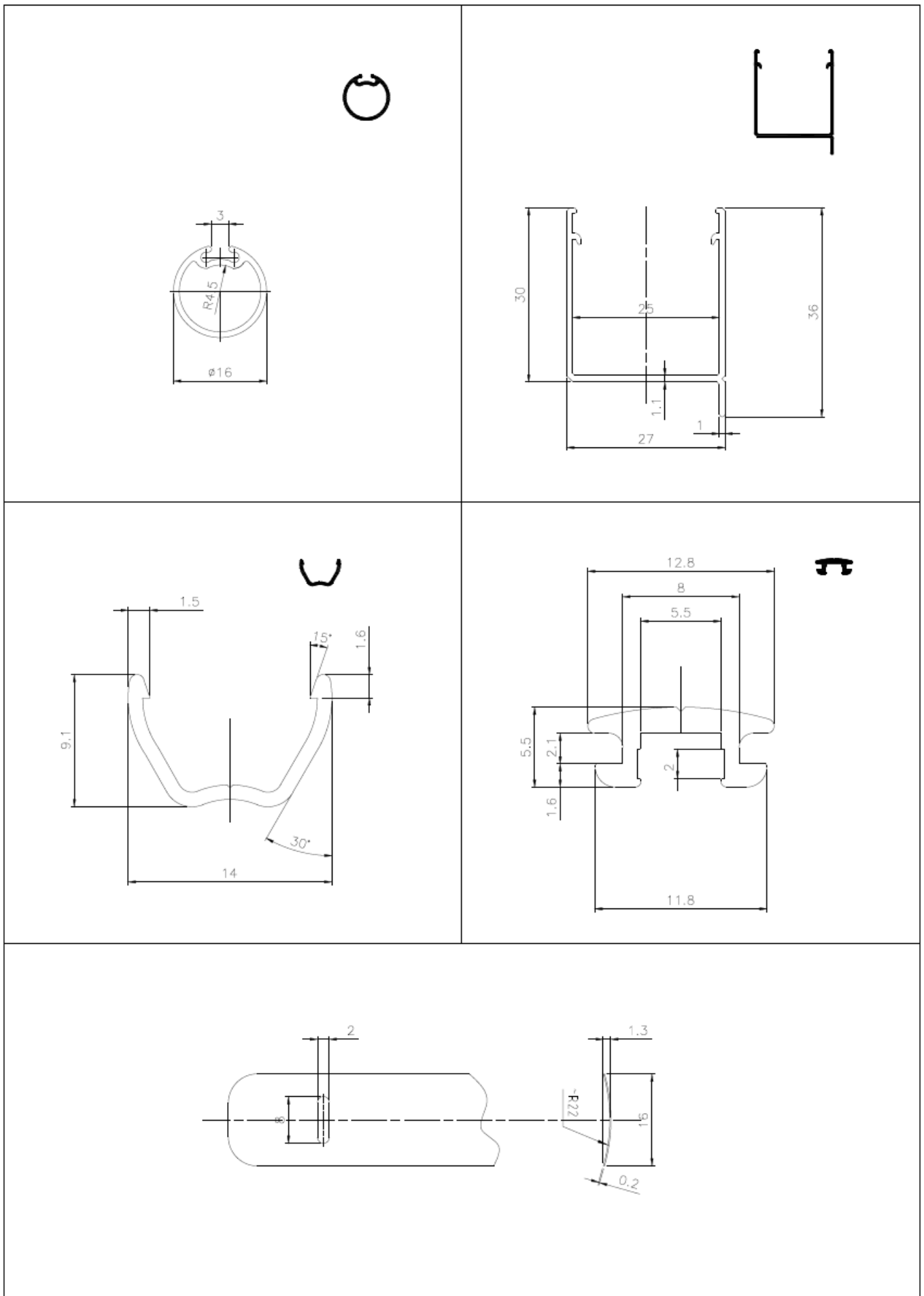


Figure 8 – Tube d'enroulement – Caisson haut – Barre de charges – Usinage lamelles

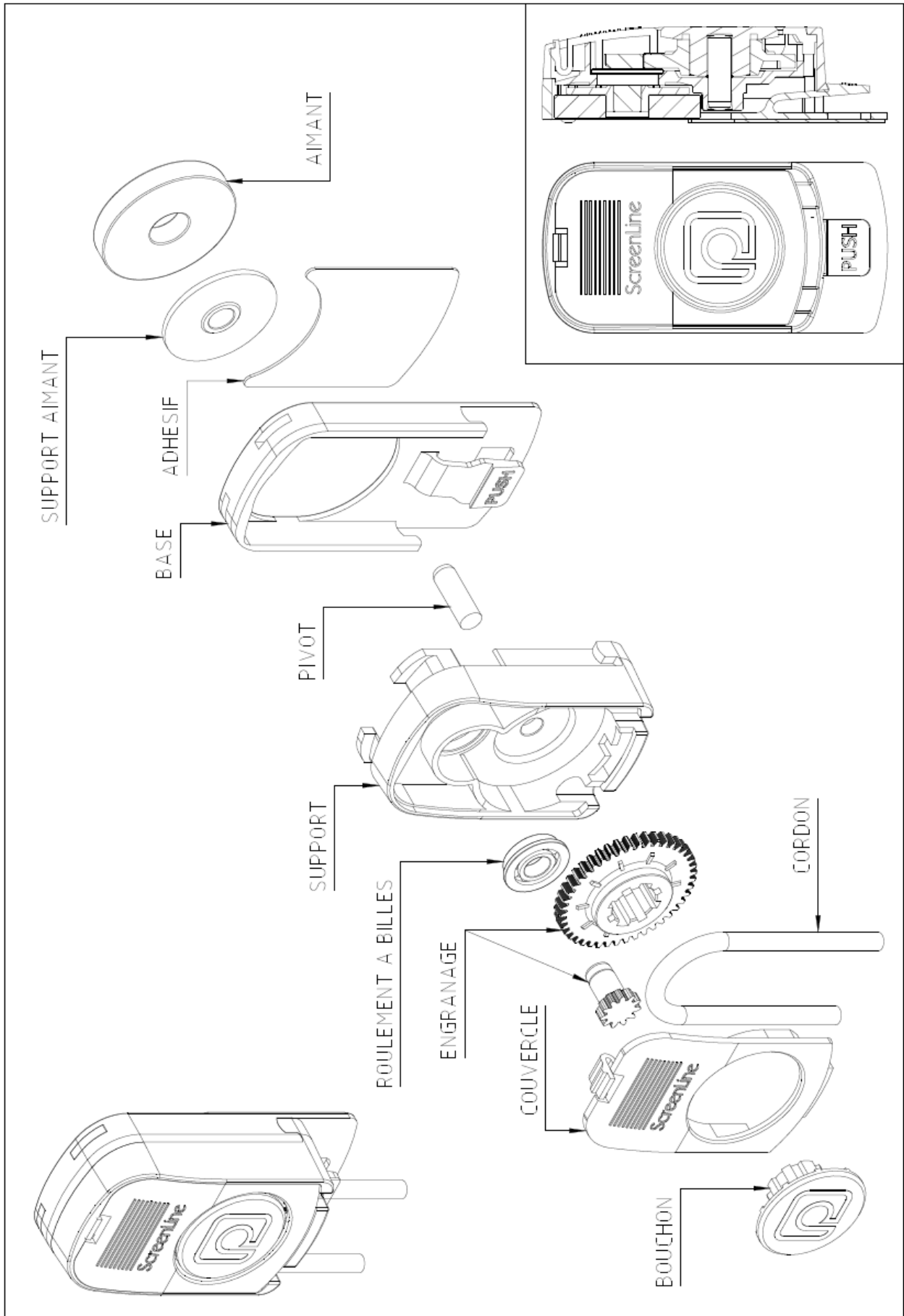


Figure 9 – Système de manœuvre avec cordons



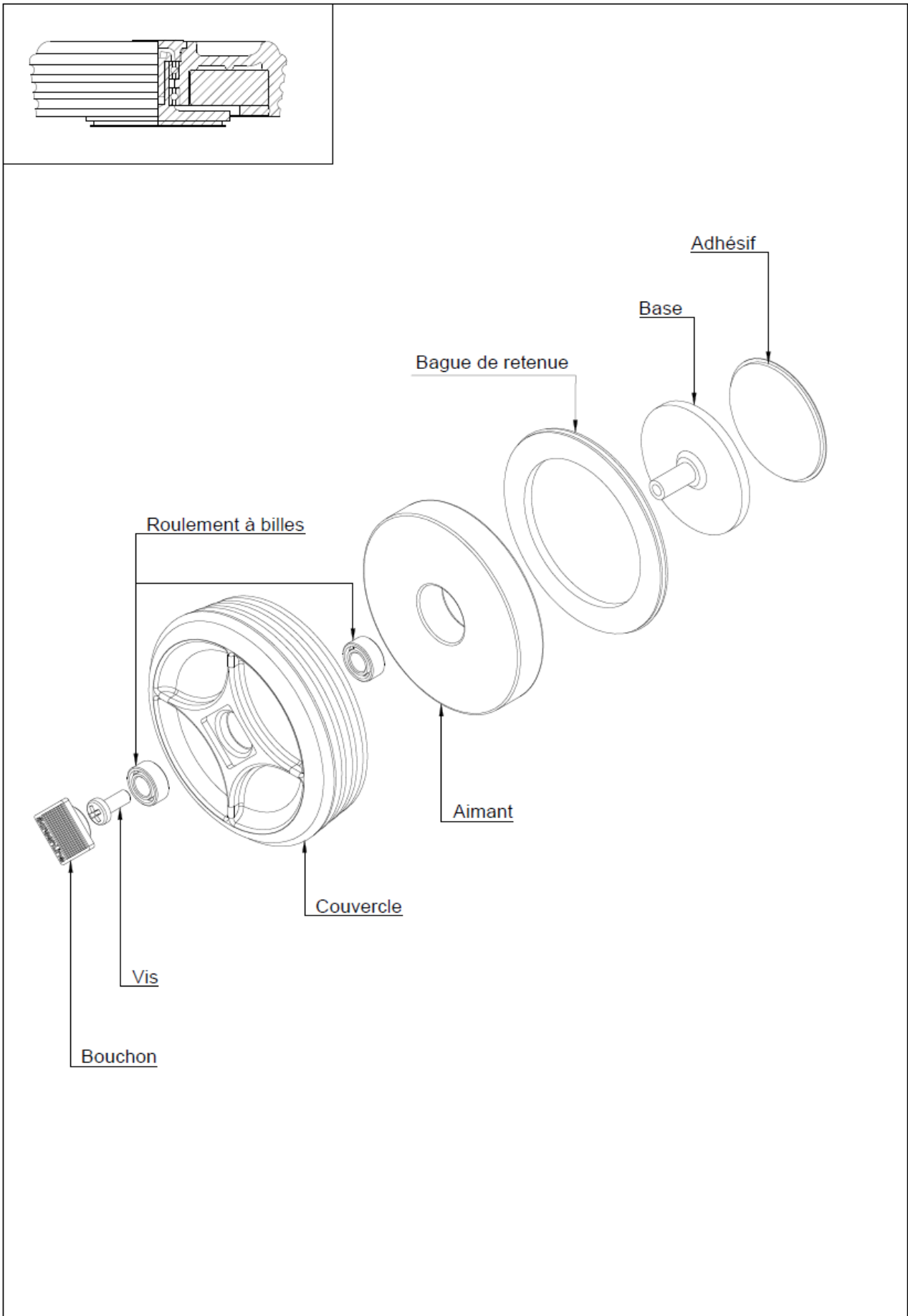


Figure 10 – Boîtier de commande par bouton rotatif

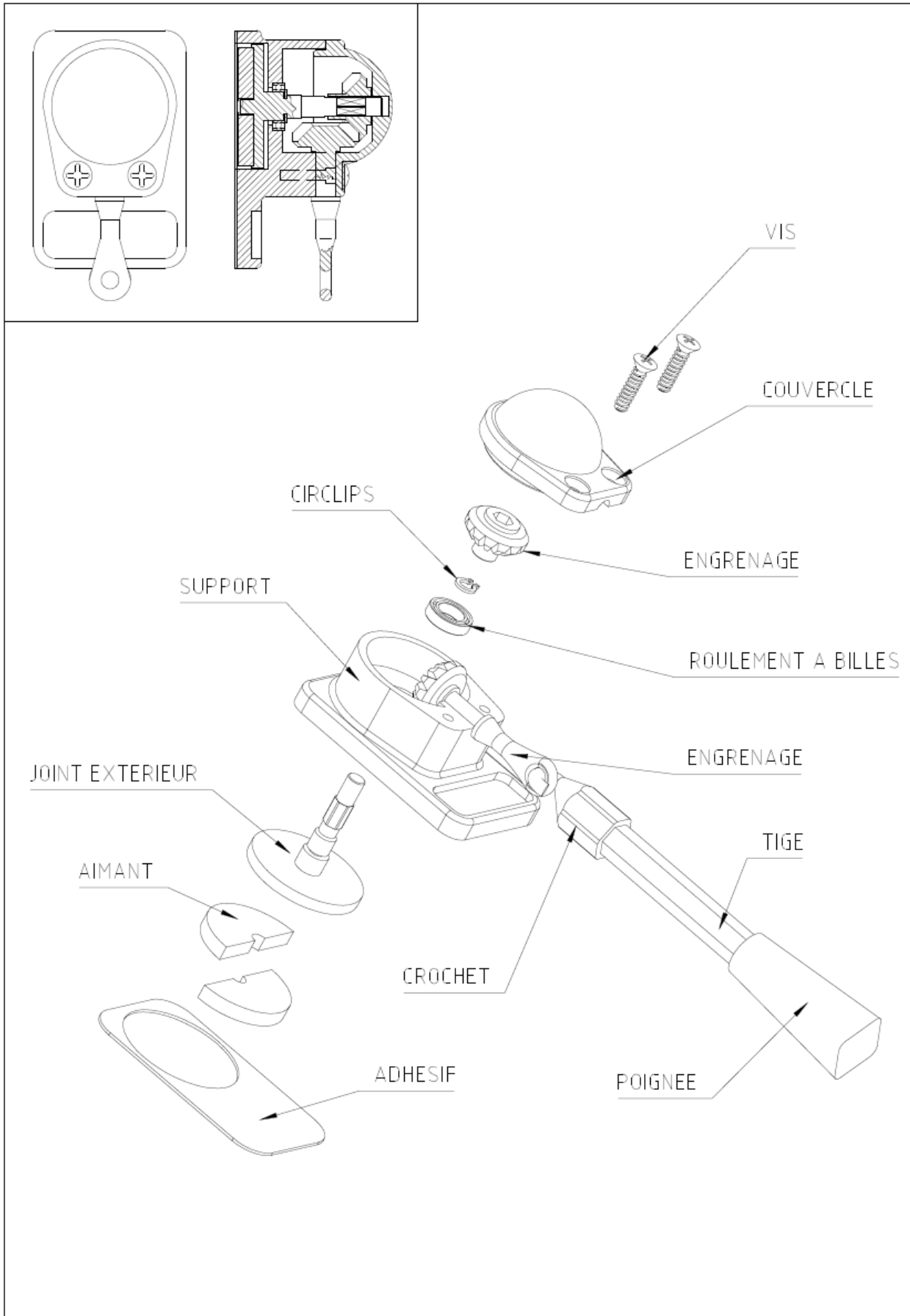


Figure 11 –Boîtier de commande par tige

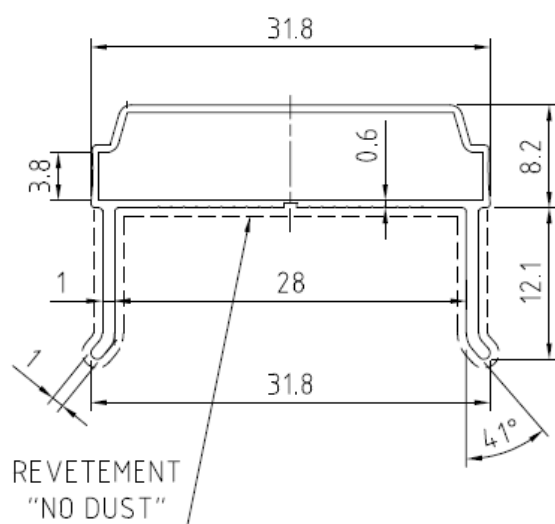
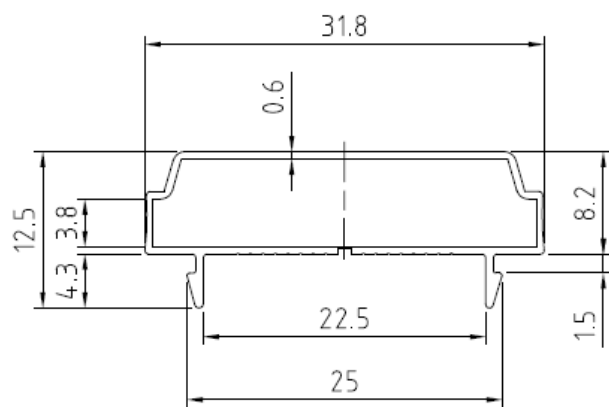


Figure 12 – Espaceurs « en U » et « en C » (double-ailettes) pour 32 C